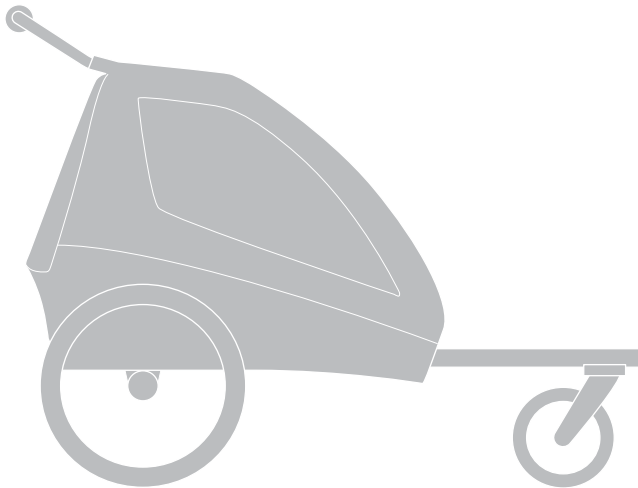


THULE[®]
SWEDEN

> Instructions

Thule Coaster XT

101018XX

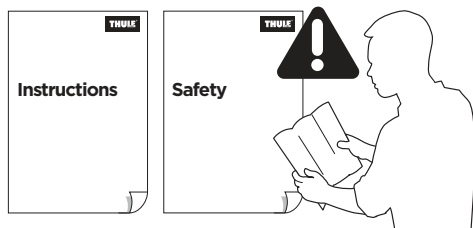


- EN** Multisport trailer
- DE** Mehrzweck-Anhänger
- FR** Multi-purpose trailer
- NL** Multifunctionele fietskar
- ES** Remolque para bicicleta multifuncional
- PT** Trailer multiesportivo
- IT** Rimorchio multiuso
- SV** Multisportvagn
- DK** Multisportstrailer
- NO** Flerfunksjonsvogn
- FI** Monikäyttöpöperävaunu
- IS** Margnota tengivagn
- ET** Universaalsed kárud
- LV** Daudzfunkcionāla piekabe
- LT** Universalių priekaba
- RU** Универсальный прицеп
- UK** Багатофункціональний причеп
- PL** Wielofunkcyjna przyczepka

- CS** Multifunkční přívěs
- HU** Többfunkciós utánfutó
- RO** Remorcă multifuncțională
- SK** Viacúčelový príves
- SL** večnamenski voziček
- BG** Многофункционално ремарке
- HR** Multifunkcionalna prikolica
- EL** Τρέιλερ πολλαπλών χρήσεων
- TR** Çok amaçlı dorse
- MT** Trejler b'hafna użi

נגרר רב-תכליתי **HE**
 مقطورة متعددة الاستخدام **AR**

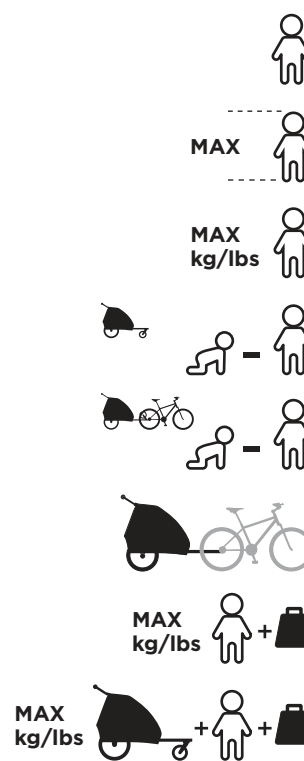
- ZH-CN** 多用途拖车
- ZH-TR** 多功能拖車
- JA** 多目的トレーラー
- KO** 다목적 트레일러
- TH** รถพ่วงอเนกประสงค์
- MS** Treler berbilang fungsi



5561868001

Thule Coaster XT

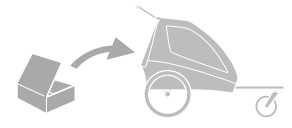
111 cm 44 inch
22 kg x 2 49 lbs x 2 *
6 m - 4 y *
1 - 4 y
12 kg 26.5 lbs
45 kg 100 lbs
60 kg 132 lbs



- EN** *Whichever comes first
- FR** *N'importe lequel
- ES** *Lo que ocurra primero
- DE** *Je nach dem, was zuerst kommt
- NL** *Afhankelijk van wat zich het eerst voordoet
- PT** *O que vier primeiro
- IT** *A seconda di quale si verifica prima
- SV** *Beroende på vad som infaller först
- DK** *Uanset hvilken, der kommer først
- NO** *Det som skjer først
- FI** *Kumpi tapahtuukaan ensin
- IS** *Sama hvort gerist fyrst
- ET** *Kumb on varasem
- LV** *Neraugoties uz to, kurš ir pirmais
- LT** *Atsižvelgiant į tai, kas įvyksta pirmiau
- RU** *Смотря что наступит ранее
- UK** *Залежно від того, що настане раніше
- PL** *w zależności które zostanie przekroczone jako pierwsze

- CS** *Cokoliv, co přijde dříve
 - HU** *Amelyik előbb történik
 - RO** *Oricare se realizează mai întâi
 - SK** *Podľa toho, čo nastane skôr
 - SL** *Kar je izpolnjeno prej
 - BG** *Коего е първо
 - HR** *Ovisno o tome što nastupi prije
 - EL** *Όποιο έρθει νωρίτερα
 - TR** *Hangisi önce gerçekleşirse
 - MT** *Ikun liema jkun li jiġi l-ewwel
- HE** *המוקדם מביניהם
AR * أيهما يأتي أولاً
- ZH-CN** *以先达到者为淮
 - ZH-TR** *先到者優先
 - JA** *どちらでも、早い方を
 - KO** *이 가운데 먼저인 것
 - TH** *แล้วแต่ที่รายมาเร็วที่สุด
 - MS** *Mana satu dahulu

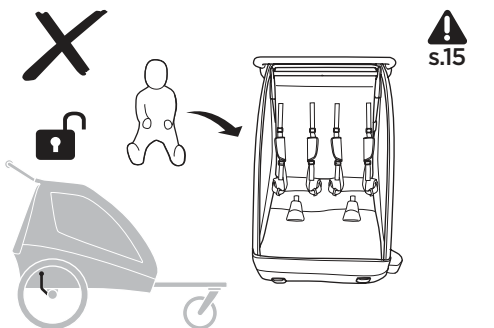
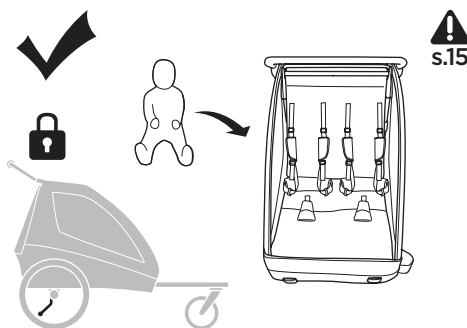
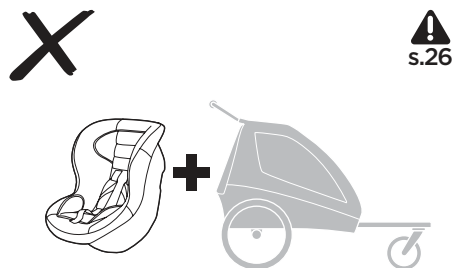
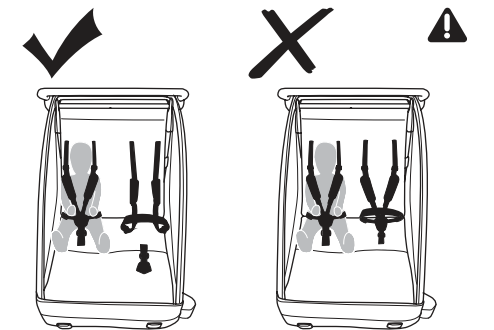
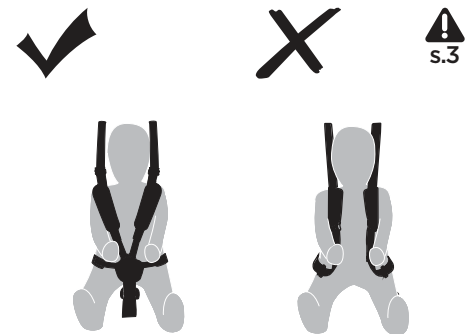
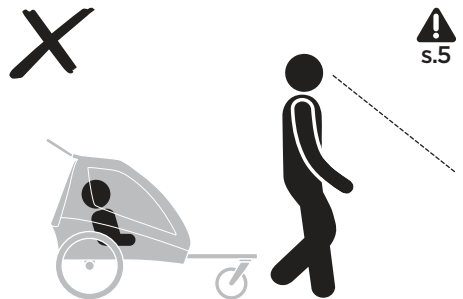
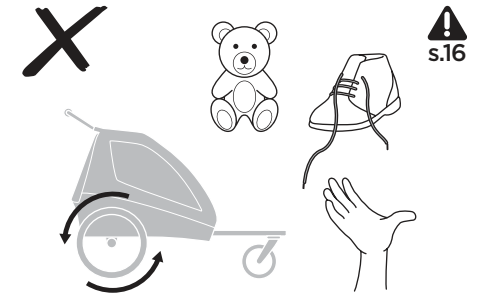
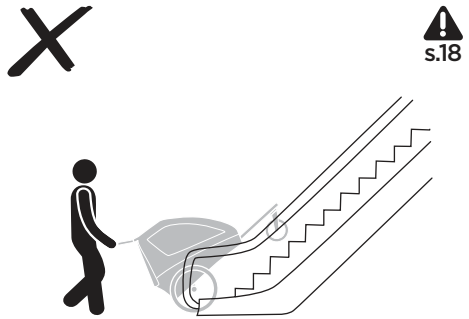
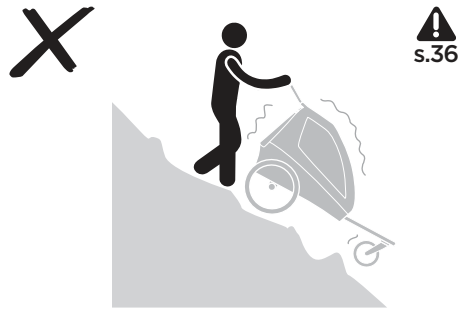
6-10	!
12	EN
14	FR
16	ES
18	DE
20	NL
22	PT
24	IT
26	SV
28	DK
30	NO
32	FI
34	IS
36	ET
38	LV
40	LT
42	RU
44	UK
46	PL
48	CS
50	HU
52	RO
54	SK
56	SL
58	BG
60	HR
62	EL
64	TR
66	MT
68	HE
70	AR
72	ZH
74	ZH
76	JA
78	KO
80	TH
82	MS
84-107	



5561868001



84-107



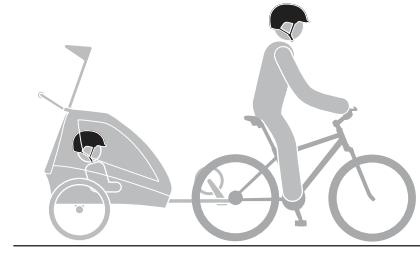


s.32



s.14
s.37

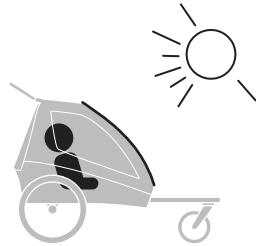
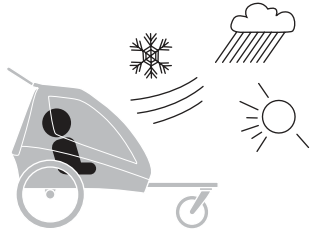
Max. 4 kg
8.8 lbs



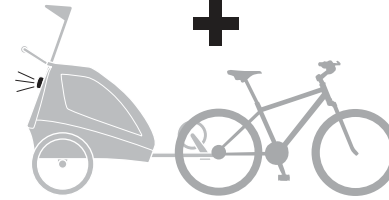
s.23
s.40



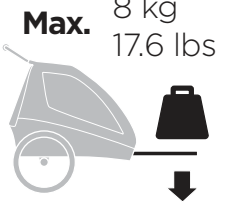
s.46



s.31
s.41



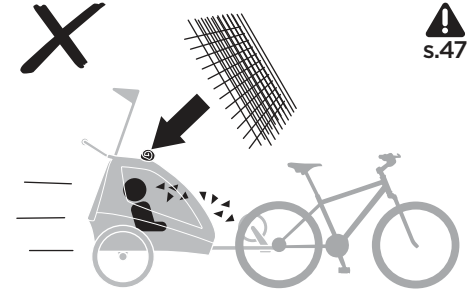
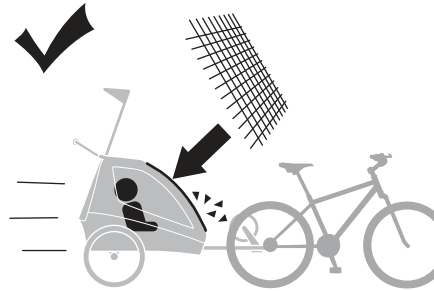
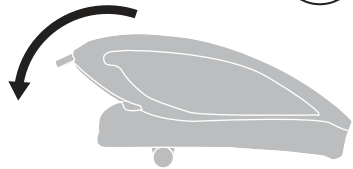
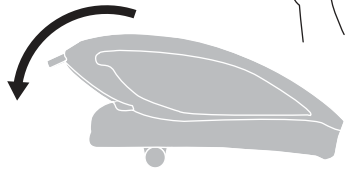
Min. 0.1 kg
0.22 lbs



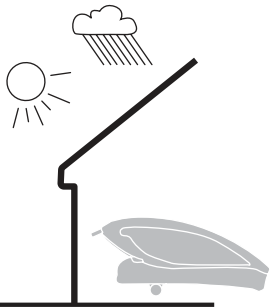
Max. 8 kg
17.6 lbs



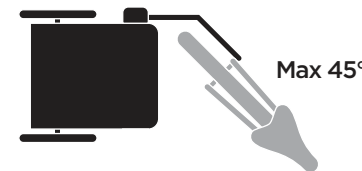
s.13



s.47



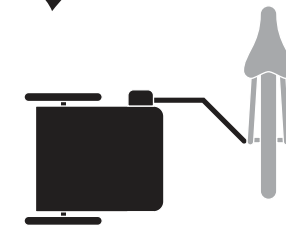
s.51



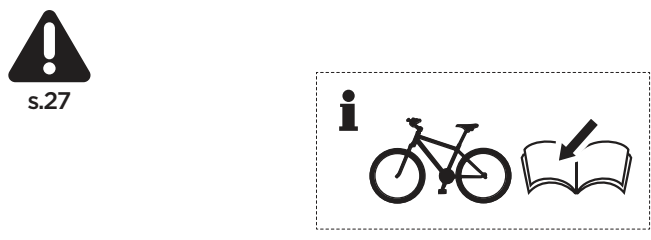
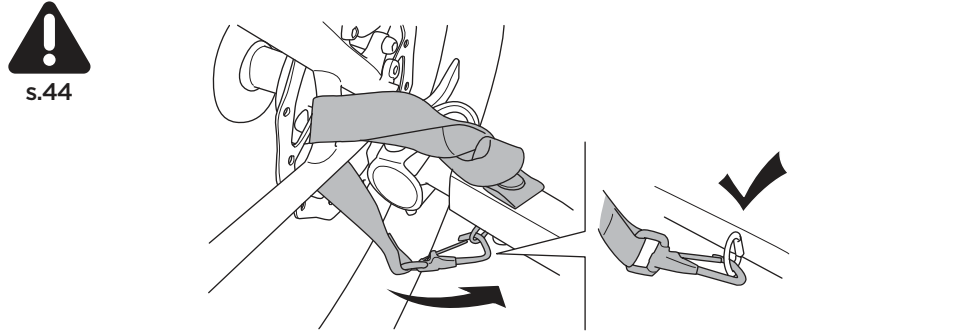
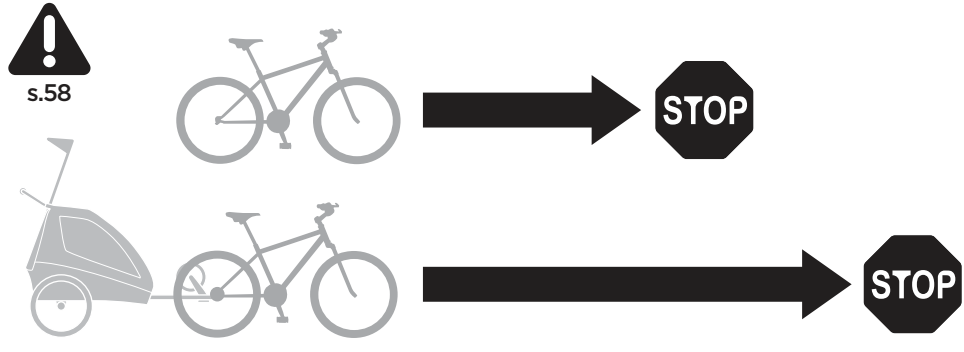
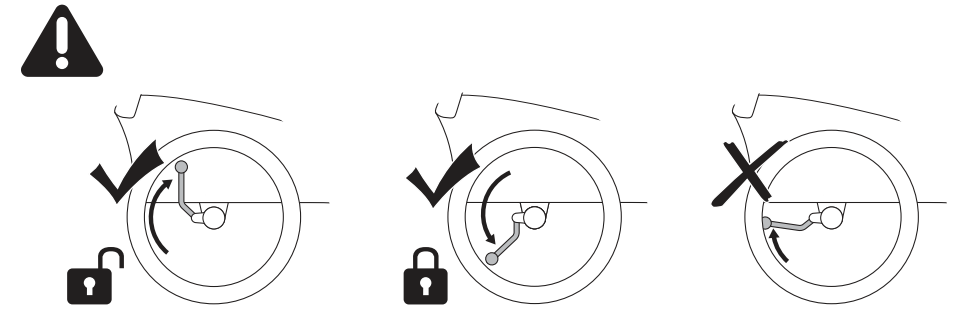
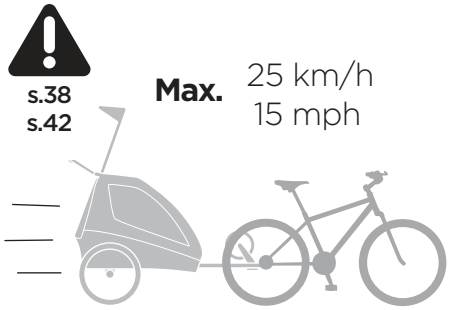
Max 45°



s.52



Max 90°



Features

1. Handlebar
2. Handlebar release
3. Weather and mesh covers
4. Shoulder harness adjusters
5. Harness buckles
6. Front reflectors
7. Stroller wheel
8. Stroller/Bike arm
9. Deflectors
10. Rear wheels
11. Rear wheel release
12. Back cover/sun shade
13. Fold release knobs
14. Cargo space
15. Rear reflectors
16. Parking brake handle

! WARNING

IMPORTANT - READ CAREFULLY AND KEEP FOR FUTURE REFERENCE. The child's safety may be affected if you do not follow these instructions.

Read the Safety manual for Thule Strollers and Bicycle Trailers before use and keep for future reference.

Maintenance

Keeping this Thule child carrier clean and well maintained is an important factor in keeping it in good condition.

It is highly recommended that you take your child carrier to an authorized service provider once a year to keep it in the best possible condition.

Regularly inspect your Thule child carrier and accessories for damage and signs of wear:

- Check metal components for any dents or cracks. Do not use the child carrier if any metal components are cracked or damaged.
- Examine the child carrier to see if any of the fasteners are bent, broken, missing or loose. Tighten any loose fasteners and replace any damaged or missing fasteners.
- Examine the fabric regularly for tears, worn spots or any other signs of damage.

Regularly clean the child carrier with warm water and a mild soapy solution. Never use harsh cleansers or solvents.



Clean the wheel axles and apply grease or oil to all exposed moving parts. Have the wheels inspected and serviced at least once a year.

Store your child carrier and accessories in a dry area out of direct sunlight.

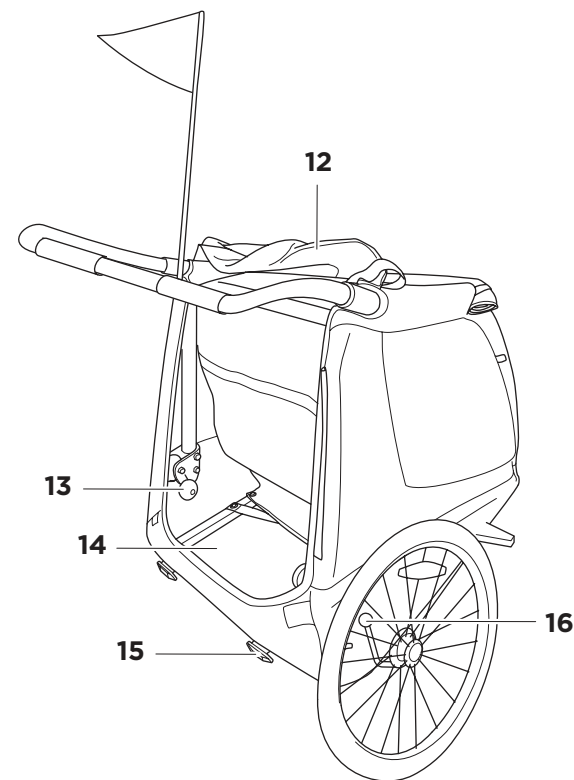
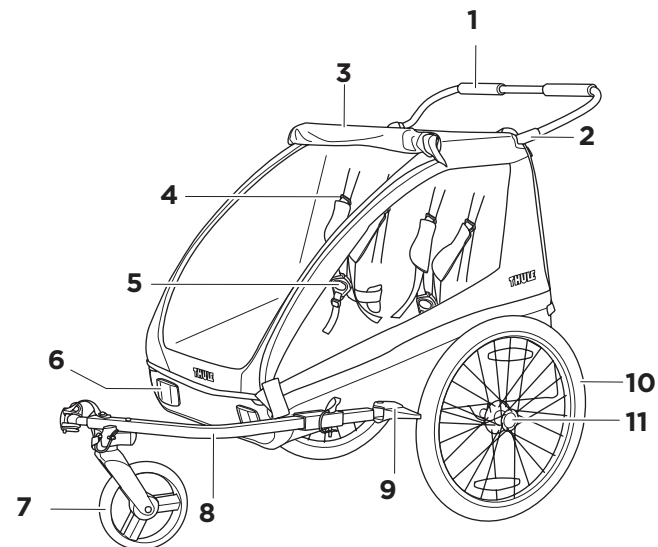
Before storing your child carrier, it should be dry to prevent the growth of mold or bacteria.

Accessories

Thule offers several accessories that are compatible with your child carrier. Contact your local dealer or visit www.thule.com for more information.

Contact

We are always interested to get your feedback and answer your questions on our products to make sure we give the best experience possible. Please contact our consumer service via support.thule.com or contact your local dealer.



Caractéristiques

1. Guidon
2. Déblocage du guidon
3. Toile et filet de protection
4. Sangles réglage bandoulière
5. Boucles bandoulière
6. Réflecteurs avant
7. Roue poussette
8. Bras de fixation vélo/poussette
9. Déflecteurs
10. Roues arrière
11. Déblocage roue arrière
12. Protection arrière/pare-soleil
13. Molettes de déblocage pliage
14. Espace de chargement
15. Réflecteurs arrière
16. Poignée frein de stationnement

AVERTISSEMENT

IMPORTANT - LISEZ ATTENTIVEMENT CES INSTRUCTIONS ET CONSERVEZ-LES POUR RÉFÉRENCE

ULTÉRIEURE. Leur non-respect pourrait compromettre la sécurité de votre enfant.

Lisez le manuel de sécurité des poussettes et remorques de bicyclette Thule avant de les utiliser et conservez-le pour référence ultérieure.

Entretien

Pour maintenir la remorque pour enfant Thule en bon état, il est important de la garder propre et de bien l'entretenir.

Il est fortement recommandé d'apporter la remorque pour enfant dans un centre de services autorisé une fois par an afin de la maintenir dans le meilleur état possible.

Inspectez régulièrement votre remorque pour enfant Thule et les accessoires pour vous assurer qu'ils ne montrent aucun signe de détérioration ou d'usure :

- Vérifiez que les pièces métalliques ne sont ni bosselées ni fissurées. N'utilisez pas la remorque pour enfant si les pièces métalliques sont fissurées ou endommagées.
- Examinez les attaches de la remorque pour enfant afin de vous assurer qu'elles ne soient ni pliées ou brisées, ni manquantes ou desserrées. Resserrez les attaches desserrées et remplacez celles qui sont endommagées ou manquantes.

- Vérifiez régulièrement que le tissu ne présente pas de déchirures, d'usure ni d'autres signes de détérioration.

Nettoyez régulièrement la remorque pour enfant avec de l'eau tiède et un savon doux. N'utilisez jamais de détergents puissants ni de solvants.



Nettoyez les essieux de roue et appliquez de la graisse ou de l'huile sur les pièces mobiles visibles. Les roues doivent être inspectées et entretenues au moins une fois par an.

Rangez votre remorque pour enfant et vos accessoires dans un endroit sec à l'abri de la lumière directe du soleil.

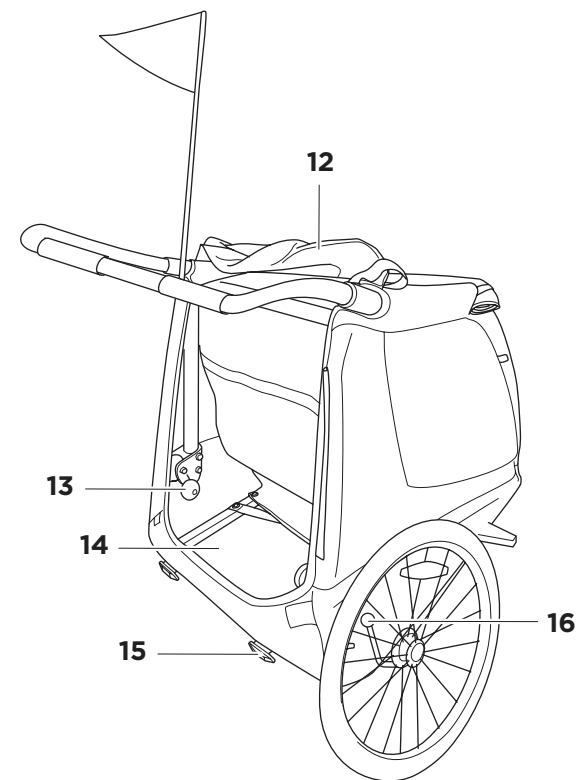
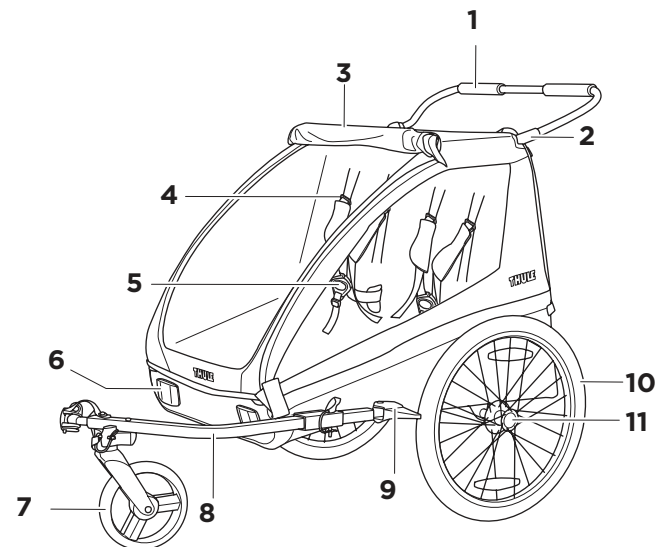
Avant le rangement, votre remorque pour enfant doit être sèche afin d'éviter le développement de moisissures ou de bactéries.

Accessoires

Thule propose de nombreux accessoires compatibles avec votre remorque pour enfant. Pour de plus amples informations, contactez le revendeur le plus proche ou visitez notre site Web : www.thule.com.

Contact

Nous sommes constamment désireux de connaître votre avis et de répondre à vos questions sur nos produits pour vous offrir la meilleure expérience possible. Contactez notre service clientèle via le site support.thule.com ou votre revendeur.



Características

ES

1. Cesta
2. Liberación de manillar
3. Cubiertas impermeables de malla
4. Reguladores de arnés para los hombros
5. Hebillas de arnés
6. Reflectores frontales
7. Rueda de carrito
8. Brazo de bicicleta/carrito
9. Deflectores
10. Ruedas traseras
11. Desbloqueo de rueda trasera
12. Cubierta trasera/parasol
13. Pomos de liberación de plegado
14. Espacio de carga
15. Reflectores traseros
16. Manillar de freno de estacionamiento

⚠️ ADVERTENCIA

IMPORTANTE: LEA DETENIDAMENTE ESTAS INSTRUCCIONES Y CONSÉRVELAS PARA FUTURAS CONSULTAS. Si no sigue estas instrucciones, puede poner en peligro la seguridad de su hijo.

Lea el manual de seguridad de los carritos y remolques para bicicleta de Thule antes de utilizarlos y guárdelo para futuras consultas.

Mantenimiento

Tener el remolque Thule limpio y bien mantenido es un factor importante para mantenerlo en condiciones óptimas.

Se recomienda encarecidamente llevar el remolque a un servicio técnico autorizado una vez al año para mantenerlo en el mejor estado posible.

Examine regularmente el remolque Thule y los accesorios por si presentan daños o signos de desgaste:

- Compruebe si los componentes de metal presentan grietas o abolladuras. No utilice el remolque si algún componente metálico presenta grietas o daños.
- Examine el remolque para comprobar si alguno de los cierres está doblado, roto, suelto o se ha perdido. Apriete cualquier cierre suelto y sustituya los cierres que falten o que estén dañados.

- Examine el tejido con regularidad por si presenta desgarros, puntos desgastados o cualquier otro signo de daño.

Limpie regularmente el remolque con agua tibia y una solución jabonosa suave. No utilice nunca limpiadores o disolventes agresivos.



Limpie los ejes de las ruedas y aplique grasa o aceite a todas las partes móviles expuestas. Haga inspeccionar y revisar las ruedas al menos una vez al año.

Guarde el remolque y los accesorios en un lugar seco alejado de la luz solar directa.

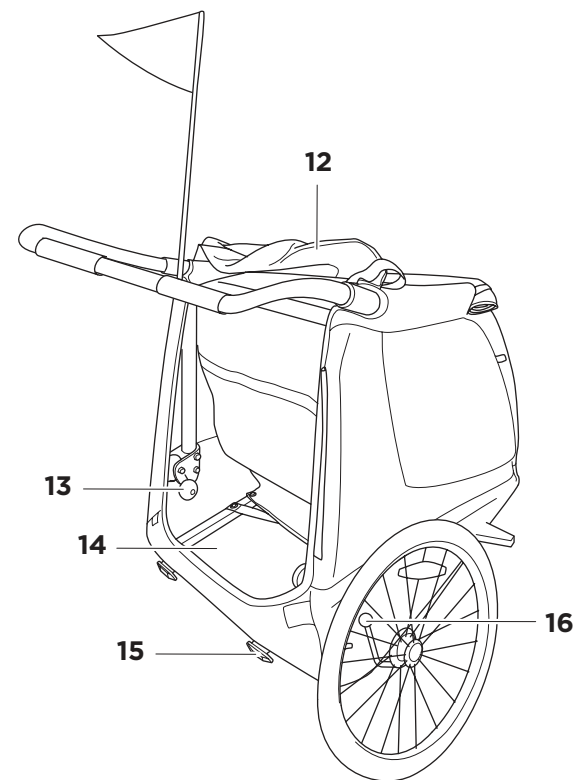
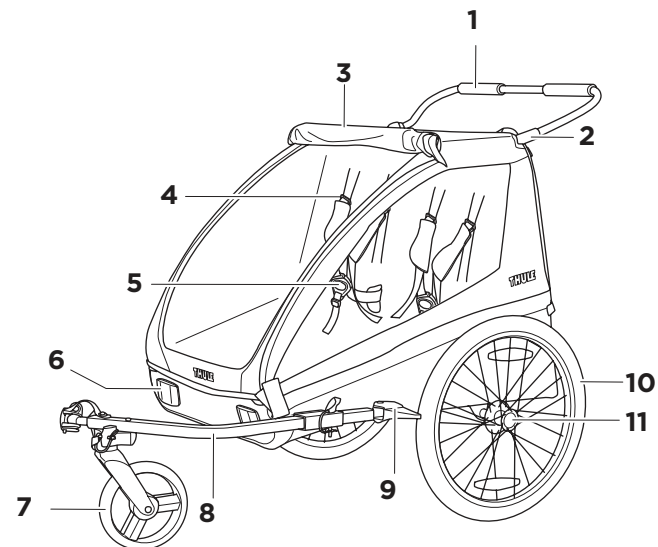
Antes de guardar el remolque debe estar totalmente seco para evitar el crecimiento de mohos o bacterias.

Accesorios

Thule ofrece varios accesorios que son compatibles con el remolque. Póngase en contacto con su distribuidor local o visite www.thule.com para obtener más información.

Contacto

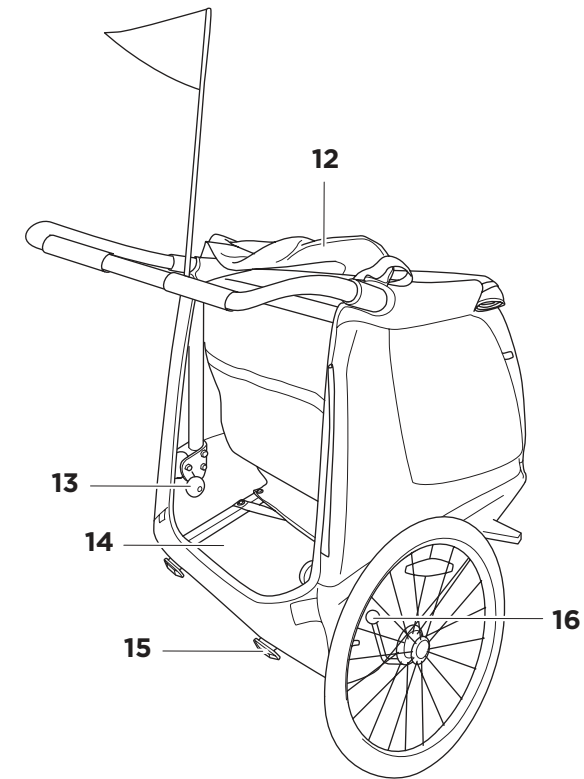
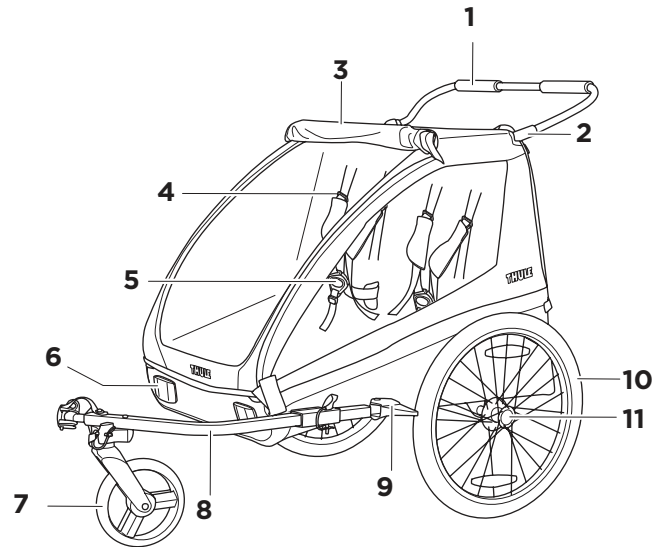
Nos interesa saber su opinión y responder a posibles preguntas sobre nuestros productos para asegurarnos de que ofrecemos la mejor experiencia a los clientes. Póngase en contacto con nuestro servicio de atención al cliente en support.thule.com o con un distribuidor local.



Ausstattung

- 1. Schiebebügel
- 2. Schiebebügel-Entriegelung
- 3. Wetter- und Insektenschutz
- 4. Versteller für Schultergurte
- 5. Gurtschnallen
- 6. Vordere Reflektoren
- 7. Buggyrad
- 8. Buggy-/Fahrradhaltearm
- 9. Ableiter

- 10. Hinterräder
- 11. Hinterrad-Entriegelung
- 12. Hintere Abdeckung/Sonnenblende
- 13. Entriegelungsknöpfe zum Zusammenklappen
- 14. Gepäckstauraum
- 15. Hintere Reflektoren
- 16. Feststellbremsengriff



! WARNUNG

WICHTIG - LESEN SIE DIESE ANLEITUNG SORGFÄLTIG DURCH UND BEWAHREN SIE SIE ZUM SPÄTEREN NACHSCHLAGEN AUF. Nichtbeachtung dieser Anweisungen beeinträchtigt die Sicherheit des Kindes.

Lesen Sie vor der Verwendung das Sicherheitshandbuch für Thule Kinderwagen und Fahrradanhänger und bewahren Sie es zum späteren Nachschlagen auf.

Wartung

Warten und reinigen Sie den Thule Kindertransporter regelmäßig, um ihn lange Zeit in einem guten Zustand zu erhalten.

Es wird dringend empfohlen, dass Sie Ihren Kindertransporter einmal jährlich von einem autorisierten Fachbetrieb warten lassen, um ihn im bestmöglichen Zustand zu halten.

Überprüfen Sie Ihren Thule Kindertransporter und Zubehör regelmäßig auf Schäden und Abnutzungserscheinungen:

- Prüfen Sie alle Metallbauteile auf mögliche Brüche oder Risse. Benutzen Sie den Thule Kindertransporter nicht, wenn Metallbauteile Risse aufweisen oder beschädigt sind.
- Überprüfen Sie den Kindertransporter darauf, ob Befestigungen oder Verschlüsse verbogen, defekt, fehlend oder locker sind. Ziehen Sie lose Befestigungen oder Verschlüsse fest und ersetzen Sie beschädigte oder fehlende Teile.

- Untersuchen Sie den Stoff regelmäßig auf Risse, abgenutzte Stellen oder andere Anzeichen von Beschädigungen.

Reinigen Sie den Kindertransporter regelmäßig mit warmem Wasser und einer milden Seifenlauge. Verwenden Sie niemals aggressive Reinigungs- oder Lösungsmittel.



Reinigen Sie die Radachsen und schmieren Sie alle freiliegenden beweglichen Teile mit Fett oder Öl. Kontrollieren Sie stets die Räder und lassen Sie mindestens einmal im Jahr Wartungsarbeiten durchführen.

Lagern Sie Ihren Kindertransporter und Zubehör an einem trockenen Ort ohne direkte Sonneneinstrahlung.

Vor der Lagerung muss der Kindertransporter trocken sein, damit es nicht zu Schimmel- oder Bakterienbildung kommt.

Zubehör

Thule bietet verschiedenes Zubehör an, das mit Ihrem Kindertransporter kompatibel ist. Setzen Sie sich mit Ihrem Händler vor Ort in Verbindung oder besuchen Sie unsere Website unter www.thule.com, wenn Sie weitere Informationen benötigen.

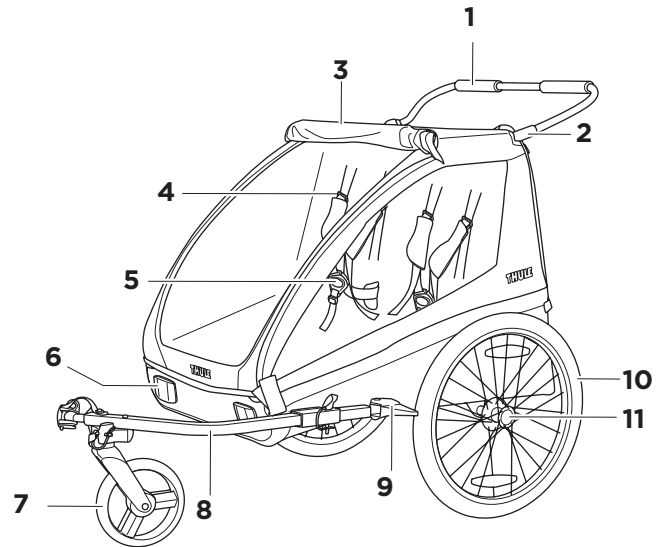
Kontakt

Um Ihnen die bestmögliche Erfahrung mit unseren Produkten zu bieten, sind wir stets daran interessiert, Ihre Rückmeldungen zu erhalten und Ihre Fragen zu unseren Produkten zu beantworten. Bitte wenden Sie sich über support.thule.com an unseren Kundendienst oder direkt an Ihren Händler.

Eigenschappen

- 1. Duwbeugel
- 2. Stangontgrendeling
- 3. Regen- en gaashoes
- 4. Verstelmechanisme voor schoudergordel
- 5. Gordelgespen
- 6. Voorste reflectoren
- 7. Kinderwagenwiel
- 8. Kinderwagen-/fietsstang

- 9. Deflectoren
- 10. Achterwielen
- 11. Achterwielontgrendeling
- 12. Hoes/zonnescherm
- 13. Knoppen voor vouwontgrendeling
- 14. Opbergvak
- 15. Achterreflectoren
- 16. Parkeerremhendel



WAARSCHUWING

BELANGRIJK - LEES ZORGVULDIG EN BEWAAR TER REFERENTIE. De veiligheid van het kind komt in het gedrang als u deze instructies niet opvolgt.

Lees voor gebruik de veiligheidshandleiding voor kinderwagens en fietstrailers van Thule en bewaar deze ter referentie.

Onderhoud

Houd uw Thule kinderwagen in goede conditie door deze geregeld te reinigen en te onderhouden.

We bevelen u ten zeerste aan uw kinderwagen een keer per jaar door een erkende onderhoudsmonteur na te laten kijken zodat hij in de best mogelijke staat blijft.

Inspecteer uw Thule kinderwagen en de bijbehorende accessoires geregeld op schade en tekenen van slijtage:

- Controleer metalen onderdelen op deuken of scheuren. Gebruik de Thule fietskar niet als een metalen onderdeel scheurtjes of beschadigingen vertoont.
- Controleer regelmatig of de sluitingen in de kinderwagen zijn gebogen, gebroken, ontbreken of loszitten. Zet losse sluitingen vast en vervang beschadigde of ontbrekende sluitingen.

- Controleer de stof geregeld op eventuele scheurtjes, slijtageplekken of andere tekenen van beschadiging.

Maak de kinderwagen regelmatig schoon met warm water en een sopje. Gebruik nooit agressieve schoonmaakmiddelen of oplosmiddelen.



Maak de wielassen schoon en vet alle zichtbare bewegende onderdelen in. Laat de wielen minstens een keer per jaar controleren en nakijken.

Berg uw kinderwagen en de accessoires op een droge plaats en buiten direct zonlicht op.

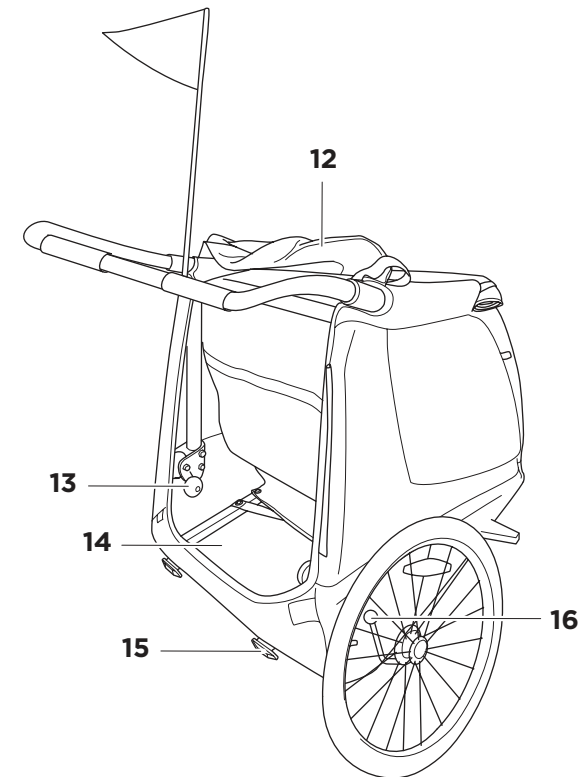
Voordat u uw kinderwagen opbergt, moet die droog zijn om schimmelvorming en bacteriën te voorkomen.

Accessoires

Thule biedt verschillende accessoires die geschikt zijn voor uw kinderwagen. Neem contact op met een dealer bij u in de buurt of ga naar onze website: www.thule.com voor meer informatie.

Neem contact met ons op

We zijn altijd geïnteresseerd om uw feedback te ontvangen en uw vragen over onze producten te beantwoorden om er zeker van te zijn dat we de best mogelijke ervaring bieden. Neem contact op met onze klantenservice via support.thule.com of neem contact op met uw plaatselijke dealer.



Recursos

1. Guidão
2. Liberação do guidão
3. Capa de chuva e tela
4. Reguladores do cinto de ombro
5. Fivelas do cinto
6. Refletores frontais
7. Roda do carrinho
8. Braço do carrinho/bicicleta
9. Defletores
10. Rodas traseiras
11. Liberação da roda traseira
12. Capa traseira/protetor contra o sol
13. Botões de liberação de desmontagem
14. Espaço da carga
15. Refletores traseiros
16. Suporte do freio de estacionamento

AVISO

IMPORTANTE - LEIA COM ATENÇÃO E GUARDE PARA REFERÊNCIA FUTURA.

A segurança da criança poderá ser afetada se essas instruções não forem seguidas.

Leia o manual de segurança dos carrinhos infantis e bike trailers Thule antes de usar e guarde-o para referência futura.

Manutenção

Manter este carrinho infantil Thule sempre limpo e com a manutenção em dia é um fator importante para conservá-lo em boas condições.

É altamente recomendável levar seu carrinho infantil para um provedor de serviços autorizado uma vez por ano para mantê-lo nas melhores condições possíveis.

Inspecione regularmente seu carrinho infantil Thule e acessórios em busca de sinais de danos ou desgaste:

- Verifique se há algum dano ou rachadura nos componentes metálicos. Em caso afirmativo, não use o carrinho infantil.
- Examine o carrinho infantil para verificar se alguma fivela está dobrada, quebrada, ausente ou frouxa. Aperte as fivelas que estiverem frouxas e substitua fivelas danificadas ou ausentes.

- Examine regularmente o tecido em busca de rasgos, pontos de desgaste ou outros sinais de danos.

Limpe periodicamente o carrinho infantil com uma solução de água morna e sabão neutro. Nunca use limpadores fortes ou solventes.



Limpe os eixos das rodas e aplique graxa ou óleo em todas as peças móveis expostas. Inspecione e providencie a manutenção das rodas pelo menos uma vez por ano.

Guarde seu carrinho infantil e acessórios em uma área seca, longe da luz solar direta.

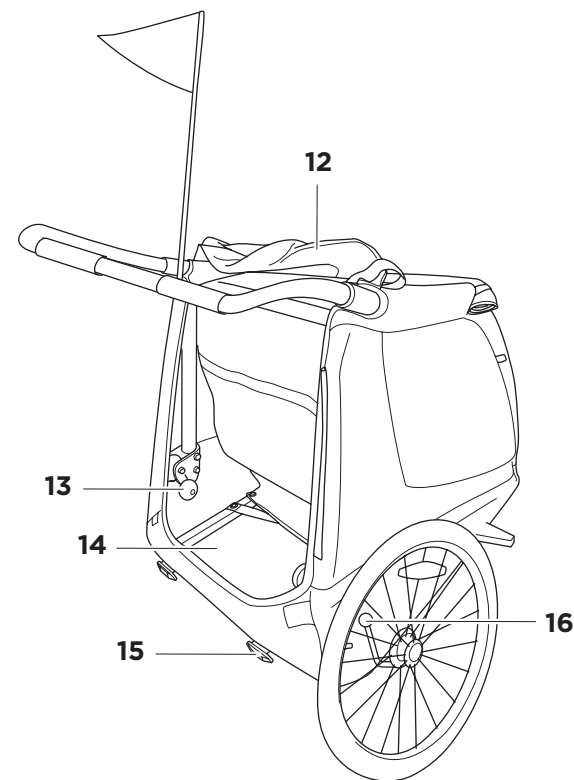
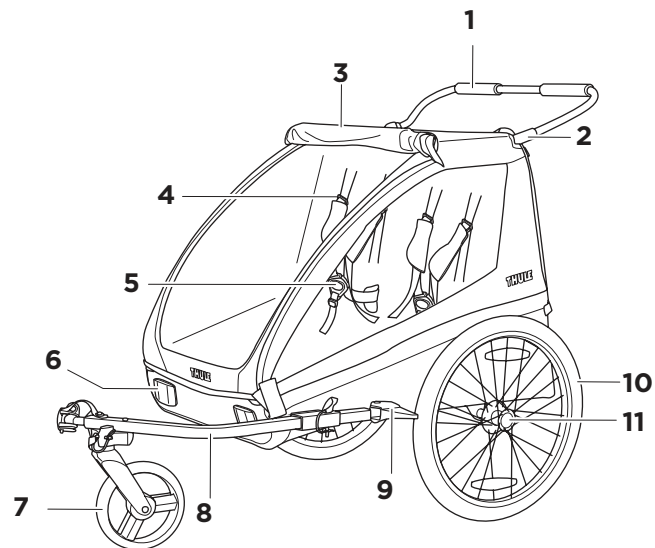
Antes de guardar seu carrinho infantil, seque-o para prevenir o surgimento de mofo ou bactérias.

Acessórios

A Thule oferece vários acessórios que são compatíveis com seu carrinho infantil. Entre em contato com seu revendedor local ou visite www.thule.com para obter mais informações.

Contato

Estamos sempre interessados em conhecer a sua opinião e responder às suas perguntas sobre nossos produtos para que possamos proporcionar a você a melhor experiência possível. Entre em contato com nosso serviço de atendimento ao cliente via support.thule.com ou entre em contato com seu revendedor local.



Caratteristiche

1. Maniglione
2. Rilascio del manubrio
3. Coperture antiintemperie in rete
4. Regolatori dell'imbracatura per le spalle
5. Fibbia per imbracatura
6. Riflettori frontali
7. Ruota passeggero
8. Braccio per passeggero/bici
9. Deflettori
10. Ruote posteriori
11. Rilascio della ruota posteriore
12. Copertura posteriore/parasole
13. Manopole di sblocco pieghevoli
14. Spazio di carico
15. Riflettori posteriori
16. Manubrio del freno di stazionamento

AVVERTENZA

IMPORTANTE: LEGGERE ATTENTAMENTE E CONSERVARE QUESTE ISTRUZIONI PER CONSULTARLE IN FUTURO.

La sicurezza dei tuoi bambini potrebbe essere a rischio se non segui queste istruzioni.

Leggere il manuale di sicurezza per i passeggini e i rimorchi per bici Thule prima dell'uso e conservare per future consultazioni.

Manutenzione

Mantenere il passeggino Thule pulito e in buone condizioni è un fattore determinante per il suo corretto funzionamento.

Consigliamo di portare il passeggino presso un centro assistenza autorizzato una volta all'anno per farne eseguire la manutenzione.

Controllare periodicamente il passeggino e gli accessori Thule per verificare la presenza di eventuali danni o segni di usura:

- Verificare i componenti metallici in caso di ammaccature o spaccature. Non usare il passeggino se uno dei componenti metallici è spaccato o danneggiato.
- Esaminare il passeggino per vedere se i dispositivi di fissaggio sono piegati, rotti, mancanti o allentati. Stringere i dispositivi di fissaggio allentati e sostituire quelli danneggiati o mancanti.

- Esaminare il tessuto periodicamente per verificare se sono presenti punti usurati o altri segni di danneggiamento.

Pulire regolarmente il passeggino con acqua calda e una soluzione a base di sapone non aggressiva. Non utilizzare mai solventi o detergenti aggressivi.



Pulire gli assi delle ruote e applicare grasso oppure olio su tutte le parti in movimento in vista. Le ruote devono essere controllate almeno una volta all'anno.

Conservare il passeggino e i relativi accessori in un'area asciutta lontana dalla luce diretta del sole.

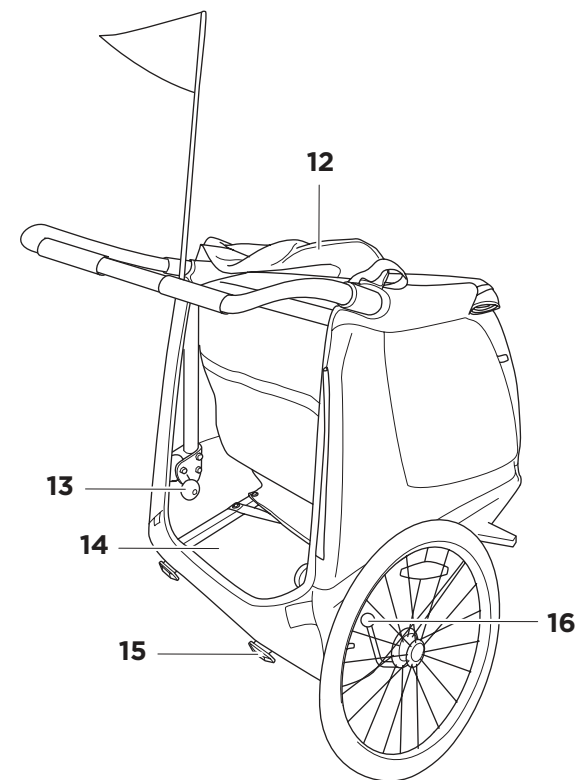
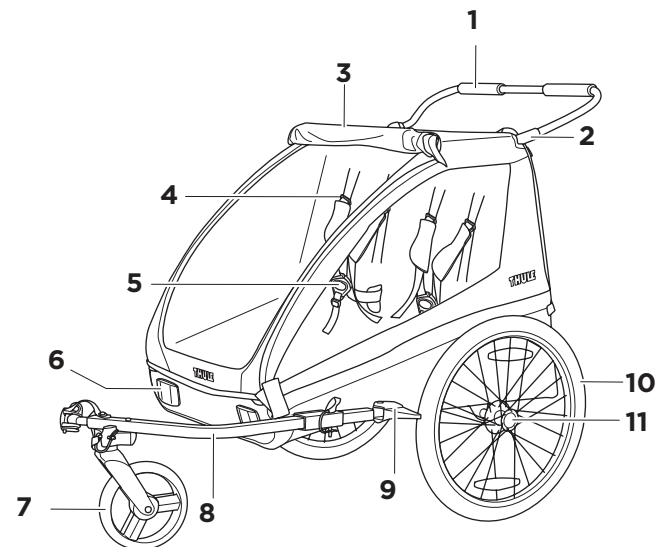
Prima di essere riposto, il passeggino deve essere asciutto per prevenire la proliferazione di muffe o batteri.

Accessori

Thule offre diversi accessori compatibili con il passeggino. Contattare il rivenditore locale o visitare il nostro sito Web www.thule.com per maggiori informazioni.

Contatti

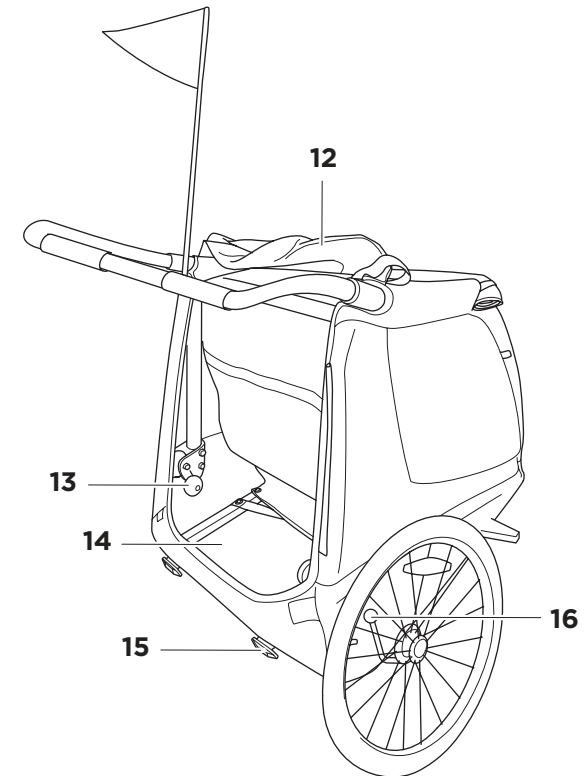
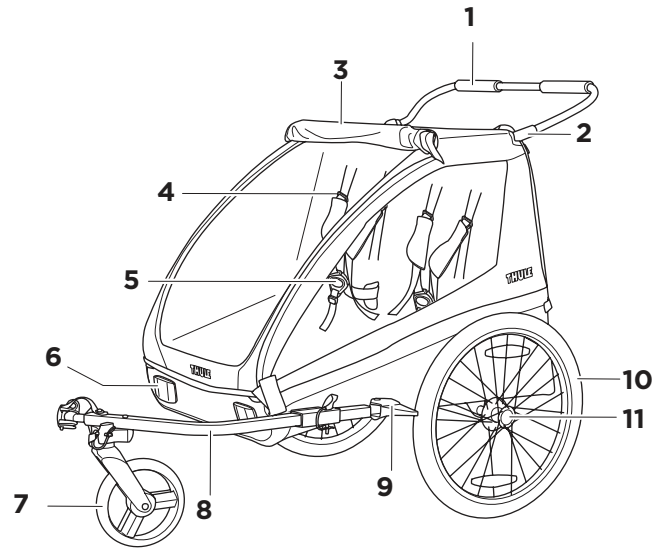
Siamo sempre interessati a ricevere i commenti e le risposte alle domande sui nostri prodotti per essere certi di offrirti la migliore esperienza possibile. Contatta il nostro servizio consumatori tramite il sito support.thule.com oppure il tuo rivenditore locale.



Funktioner

1. Handtag
2. Handtagsfrigöring
3. Väder- och nätöverdrag
4. Justering för axelremmar
5. Axelremsspännen
6. Främre reflexer
7. Barnvagnshjul
8. Barnvagns-/cykelarm

9. Hjuldeflektorer
10. Bakhjul
11. Bakhjulsfrigöring
12. Bakre skydd/solskydd
13. Snabbkopplingar för hopfällning
14. Lastutrymme
15. Bakre reflexer
16. Parkeringsbromshandtag



! VARNING!

VIKTIGT - LÄS INSTRUKTIONERNA NOGA OCH SPARA DEM FÖR FRAMTIDA BRUK. Om du inte följer instruktionerna kan det påverka barnets säkerhet.

Läs säkerhetsmanualen för Thules vagnar och cykelvagnar före användning och behåll den för framtida bruk.

Underhåll

Det är viktigt att hålla Thule-barnvagnen ren och sköta den ordentligt om du vill att den ska vara i bra skick.

Vi rekommenderar att du lämnar in barnvagnen för service på en auktoriserad serviceverkstad en gång om året för att hålla den i bästa tänkbara skick.

Kontrollera regelbundet att Thule-barnvagnen och tillbehören inte är skadade eller slitna:

- Kontrollera att metalldelar inte har bucklor eller sprickor. Använd inte barnvagnen om någon metalldel har bucklor eller sprickor.
- Se till att inga fästen är böjda, trasiga, saknas eller sitter löst. Dra åt eventuella fästen som sitter löst och byt ut fästen som är trasiga eller saknas.

- Undersök tyget regelbundet för att se om det finns revor, slitna ytor eller andra tecken på skador.

Rengör barnvagnen regelbundet med ett mildt rengöringsmedel och varmt vatten. Använd inga starka rengörings- eller lösningsmedel.



Rengör hjulaxlarna och olja alla exponerade rörliga delar. Se till att hjulen inspekteras och servas minst en gång om året.

Förvara barnvagnen och tillbehören torrt och utan att utsätta dem för direkt solljus.

Se till att barnvagnen är helt torr före förvaring för att skydda den mot mögel och bakterier.

Tillbehör

Thule har flera tillbehör som passar till barnvagnen. Kontakta din lokala återförsäljare eller besök www.thule.com om du vill ha mer information.

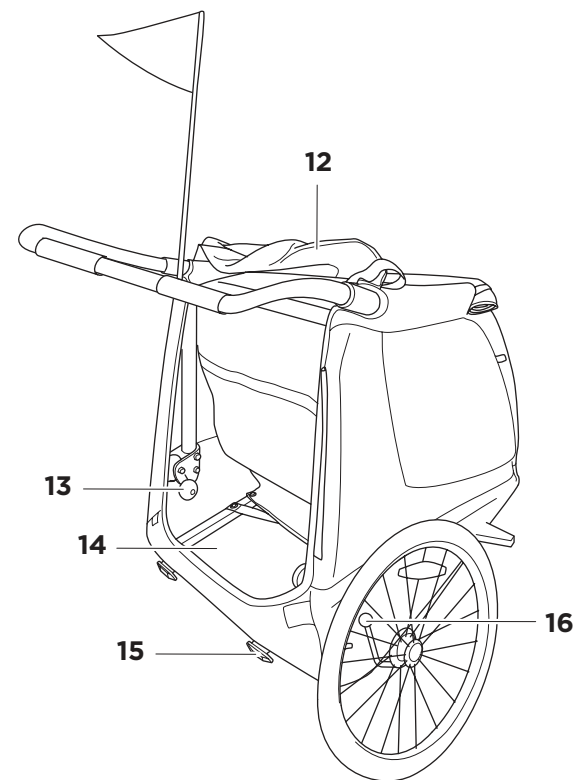
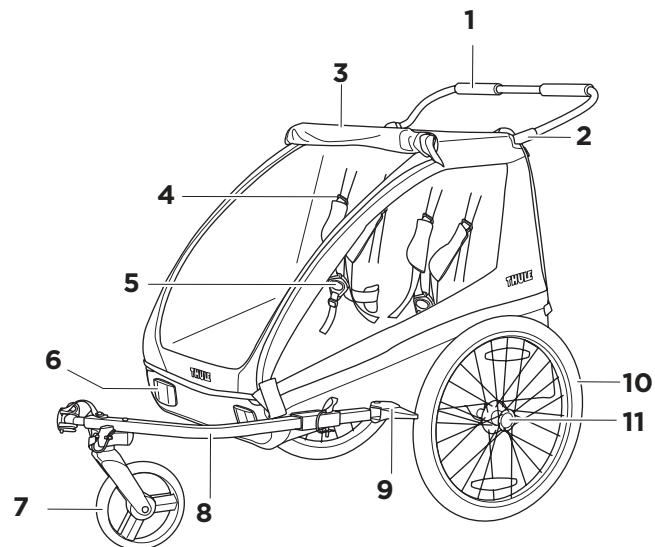
Kontakt

Vi är alltid intresserade av dina synpunkter och svarar gärna på dina frågor om våra produkter för att säkerställa att du får ut mesta möjliga av dem. Kontakta vår kundtjänst via support.thule.com eller kontakta din lokala återförsäljare.

Funktioner

1. Styr
2. Udløser til styr
3. Vejr- og netovertræk
4. Reguleringer til skuldersele
5. Selespænder
6. Reflektorer foran
7. Hjul til klapvogn
8. Løbevogn/cykelarm

9. Deflektorer
10. Baghjul
11. Udløserknop til baghjul
12. Back cover/solskærm
13. Udløser-håndtag til sammenfoldning
14. Bagageplads
15. Reflektorer bagpå
16. Håndtag til parkeringsbremse



! ADVARSEL

VIGTIGT - LÆS DENNE VEJLEDNING OMHYGGELIGT OG GEM DEN FOR FREMTIDIG REFERENCE. Du risikerer at udsætte dit barn for fare, hvis du ikke følger anvisningerne i denne vejledning.

Læs sikkerhedsanvisningen til Thule-klapvogne og -Cykeltrailere igennem før brug og behold dem til fremtidig reference.

Vedligeholdelse

Det er vigtigt at rengøre og vedligeholde Thule-vognen løbende for at holde den i god stand.

Du anbefales kraftigt at tage vognen med til en autoriseret serviceudbyder en gang om året for at holde den i bedst mulig stand.

Efterse jævnligt din Thule-vogn og tilbehør for skader og tegn på slitage:

- Kontroller metalkomponenter for buler eller revner. Brug ikke vognen, hvis nogen af metalkomponenterne er revnede eller beskadigede.
- Undersøg vognen for at se, om nogen af spænderne er bøjet, knækket, løse eller mangler. Stram alle løse spænder, og udskift eventuelle beskadigede eller manglende spænder.

- Kontroller regelmæssigt stoffet for flænger, slitage eller andre tegn på skade.

Rengør med jævne mellemrum vognen med varmt vand og en mild sæbeopløsning. Brug aldrig skræppe rengøringsmidler eller opløsningsmidler.



Rengør hjulakslerne, og kom fedt eller olie på alle ubeskyttede bevægelige dele. Få hjulene efterset og serviceret mindst én gang om året.

Opbevar vognen og tilbehøret på et tørt sted og ikke i direkte sollys.

Før opbevaring skal vognen være tør for at forhindre mug- eller bakterievækst.

Tilbehør

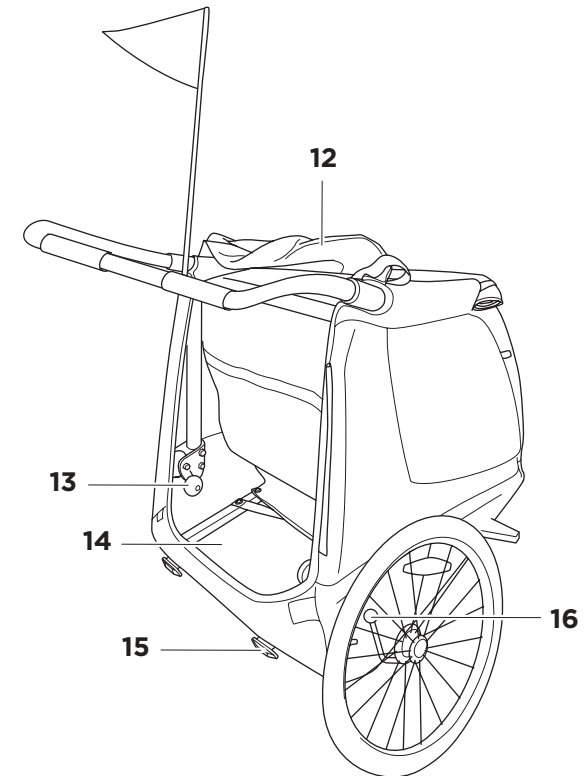
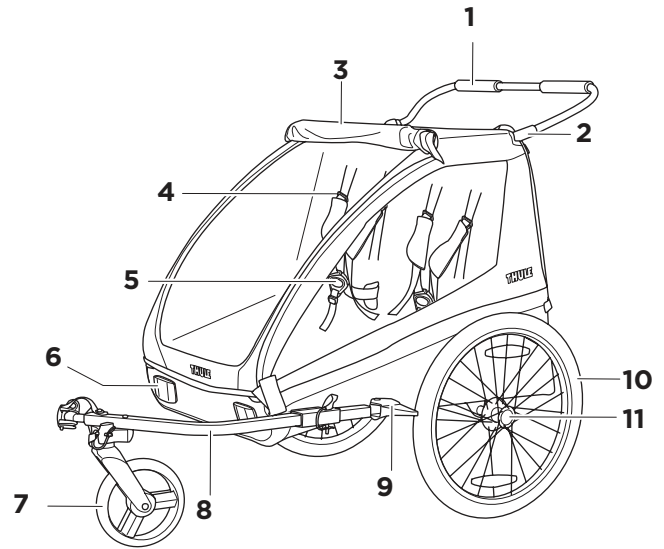
Thule tilbyder en masse forskelligt tilbehør, der passer til din vogn. Kontakt den lokale forhandler, eller besøg www.thule.com for at få flere oplysninger.

Kontakt

Vi er altid interesseret i at få feedback fra dig og besvare dine spørgsmål om vores produkter for at sikre, at du får den bedst mulige oplevelse. Kontakt vores kundeservice via support.thule.com, eller kontakt din lokale forhandler.

Egenskaper

1. Håndtak
2. Utløsing av håndtak
3. Regn- og nettingtrekk
4. Justering av skulderstropper
5. Selespenner
6. Refleks foran
7. Vognhjul
8. Vogn/sykkelarm
9. Refleks
10. Bakhjul
11. Utløser for bakhjul
12. Bakdeksel/solskjerm
13. Utløserknapper folding
14. Bagasjebærer
15. Refleks bak
16. Parkeringsbrems håndtak



! ADVARSEL

VIKTIG - LES NØYE OG TA VARE PÅ SOM REFERANSE. Hvis du ikke følger disse instruksjonene, kan det gå ut over barnets sikkerhet.

Les sikkerhetshåndboken for Thule-barnevogner og -sykkelvogner før bruk, og ta vare på den i tilfelle du får bruk for den senere.

Vedlikehold

En viktig faktor for å sikre at Thule-barnevogner er i god stand, er å holde den ren og godt vedlikeholdt.

Det anbefales på det sterkeste at du tar med deg barnevogner til et autorisert verksted én gang i året for å holde den i best mulig stand.

Kontroller regelmessig Thule-barnevogner og tilbehøret med hensyn til skader og tegn til slitasje:

- Se etter sprekker eller bulker på metalldelene. Barnevogner må ikke brukes hvis noen av metalldelene er skadet.
- Undersøk barnevogner for å se om noen av festene er bøyd, ødelagte, mangler eller er løse. Stram til fester som eventuelt er løse, og skift ut skadde eller manglende fester.

- Undersøk stoffet jevnlig med tanke på slitasje, slitte punkter eller andre tegn på skade.

Rengjør barnevogner jevnlig med varmt vann og mildt såpevann. Bruk aldri aggressive rengjøringsmidler eller løsemidler.



Rengjør hjulakslene, og bruk smøremiddel eller olje på alle eksponerte bevegelige deler. Få hjulene undersøkt og utført service på minst én gang i året.

Oppbevar barnevogner og tilbehøret tørt og ikke i direkte sollys.

Før du skal oppbevare barnevogner, må den være tørr, slik at du unngår mugg og bakterievekst.

Tilbehør

Thule tilbyr en rekke tilbehør som er kompatibelt med barnevogner din. Kontakt den lokale forhandleren eller besøk vår hjemmeside www.thule.com for mer informasjon.

Kontakt oss

Vi er alltid interessert i å få tilbakemeldinger, og svarer gjerne på spørsmål om produktene våre for å sørge for at du får en best mulig opplevelse. Kontakt kundestøtten vår via support.thule.com, eller ta kontakt med din lokale forhandler.

Ominaisuudet

1. Työntöaisa
2. Työntöaisan vapautuspainike
3. Sää- ja aurinkosuojat
4. Olkavaljaiden säätimet
5. Valjaiden soljet
6. Etuheijastimet
7. Lastenrattaiden pyörä
8. Lastenrattaat/pidikevarsi
9. Heijastimet
10. Takapyörät
11. Takapyörän vapautuspainike
12. Takasuoja/aurinkosuoja
13. Kääntämällä avautuvat nupit
14. Tavaratila
15. Takaheijastimet
16. Seisontajarrun kahva

FI

VAROITUS

TÄRKEÄÄ – LUE HUOLELLISESTI JA PIDÄ TALLESSA TULEVAA KÄYTTÖÄ VARTEN. Näiden ohjeiden jättäminen noudattamatta voi vaikuttaa lapsen turvallisuuteen.

Lue Thule-lastenvaunujen ja -pyöräilyvaunujen turvallisuusopas ennen käyttöä ja pidä se tallessa.

Huolto

Tämän Thule-lastenkuljetuskärryn asianmukainen huoltaminen ja pitäminen puhtaana on tärkeää, jotta lastenkuljetuskärry pysyy hyvässä kunnossa.

On erittäin suositeltavaa, että viet lastenkuljetuskärryn kerran vuodessa valtuutettuun huoltoliikkeeseen, jotta se pysyy parhaassa mahdollisessa kunnossa.

Tarkasta Thule-lastenkuljetuskärry, Thule-lisävarustepaketit ja lisävarusteet säännöllisesti vaurioiden ja kulumisen varalta.

- Tarkasta metalliosat kolhiutumien ja säröjen varalta. Älä käytä lastenkuljetuskärryä, jos metalliosissa on säröjä tai vaurioita.
- Tarkasta lastenkuljetuskärry säännöllisesti taipuneiden, rikkoutuneiden, puuttuvien tai löystyneiden kiinnikkeiden varalta. Kiristä löysät kiinnikkeet ja vaihda vahingoittuneet tai puuttuvat kiinnikkeet.

- Tarkista säännöllisesti, ettei kankaassa ole repeämiä, kulumia tai muita merkkejä vaurioista.

Puhdista lastenrattaat säännöllisesti lämpimällä vedellä ja miedolla pesuaineella. Älä käytä koskaan karkeita puhdistusvälineitä tai liuottimia.



Puhdista pyörien akselit ja voitele kaikki näkyvillä olevat liikkuvat osat rasvalla tai öljyllä. Tarkistuta ja huollata pyörät vähintään kerran vuodessa.

Säilytä lastenkuljetuskärry ja sen lisävarusteet kuivassa paikassa poissa suorasta auringonvalosta.

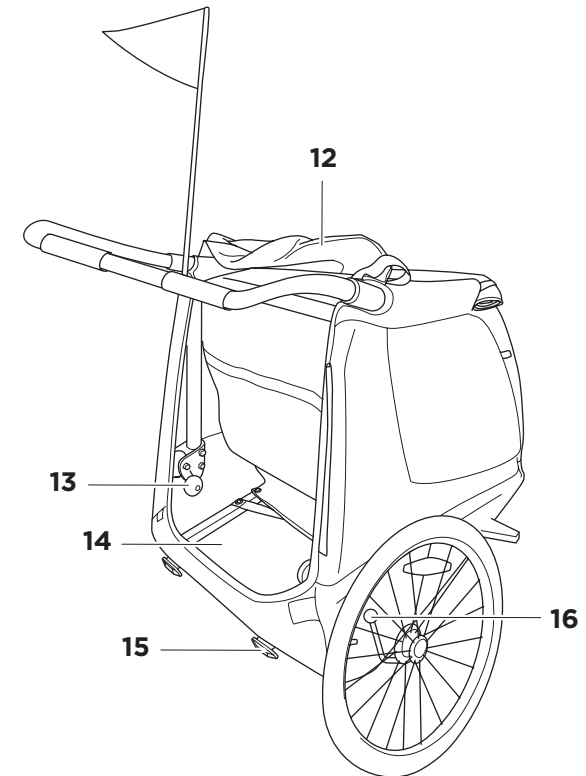
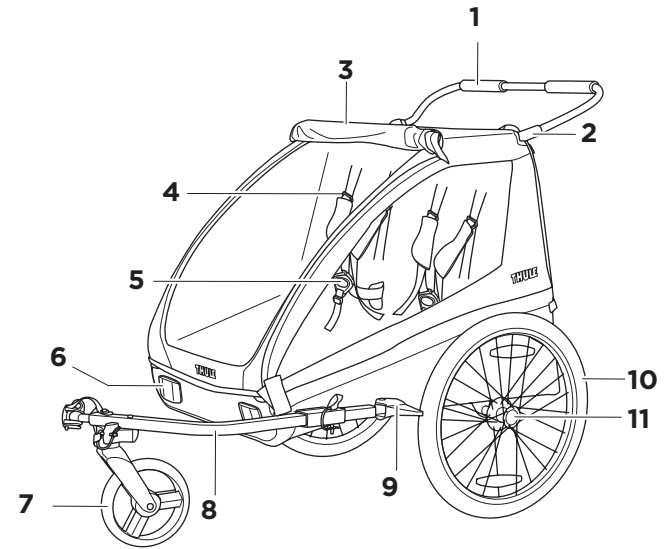
Varmista ennen varastointia, että lastenkuljetuskärry on kuiva, jotta home- tai bakteerikasvustoa ei pääse syntymään.

Lisävarusteet

Thule-lastenkuljetuskärryyn on saatavana koko joukko yhteensopivia lisävarusteita. Lisätietoja saat paikalliselta jälleenmyyjältä tai käymällä verkkosivuillamme osoitteessa www.thule.com.

Yhteydenotot

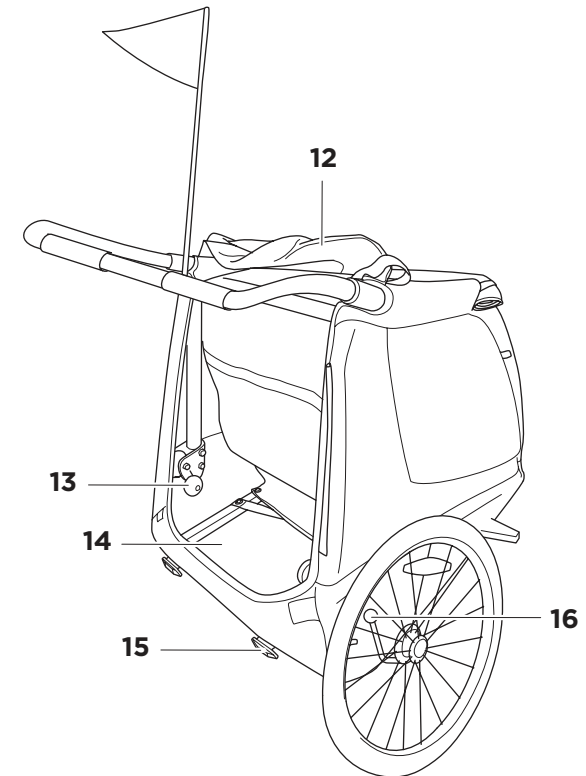
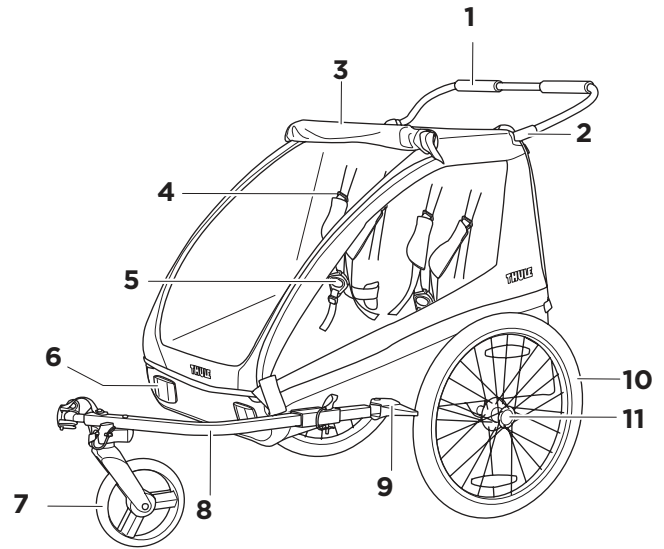
Palaute on aina tervetullutta, ja vastaamme myös mielellämme tuotteita koskeviin kysymyksiin, jotta asiakaskokemus on varmasti paras mahdollinen. Ota yhteyttä asiakaspalveluun osoitteessa support.thule.com tai kysy lisätietoja paikalliselta jälleenmyyjältä.



Búnaður

1. Handfang
2. Losun handfangs
3. Veður- og nethlífar
4. Stillanleg öryggisbelti
5. Öryggisbeltasylgur
6. Glitaugu að framan
7. Kerruhjól
8. Kerra/reiðhjólaarmur

9. Vindhlífar
10. Afturhjól
11. Losun afturhjóls
12. Bakhlið/sólskyggni
13. Aðfellanlegir losunarhnúðar
14. Pallrými
15. Glitaugu að aftan
16. Handfang stöðuhemils



IS VÍÐVÖRUN

MIKILVÆGT – LESIÐ VANDLEGA OG GEYMIÐ TIL SÍÐARI NOTA.

Öryggi barnsins kann að vera stefnt í hættu ef ekki er farið eftir þessum leiðbeiningum.

Lesið öryggisleiðbeiningarnar fyrir Thule-kerrur og -tengivagna á reiðhjól fyrir notkun og geymið þær til síðari nota.

Viðhald

Mikilvægt er að þrifa og halda Thule-barnastólnum við til að tryggja að ástand hans haldist sem best.

Eindregið er mælt með því að farið sé með kerruna til viðurkennds þjónustuaðila einu sinni á ári til að halda henni í sem bestu ástandi.

Skoðið Thule-barnastólinn og aukahluti reglulega til að leita eftir merkjum um skemmdir eða slit:

- Athugið hvort það séu dældir eða sprungur í málmhlutum. Notið ekki barnastólinn ef málmhlutir eru dældaðir eða skemmdir.
- Skoðið barnastólinn til að sjá hvort einhverjar festingar séu beyglaðar, brotnar, vanti eða séu lausar. Herðið allar lausar festingar og skiptið um allar skemmdar festingar eða þær sem vantar

- Athugið reglulega hvort áklæði sé rifið, slitið eða skemmt.

Hreinsið barnakerruna reglulega með hreinu vatni og mildri sápuþvott. Notið aldrei hörð hreinsiefni eða leysiefni.



Hreinsið hjólöxlana og berið feiti eða olíu á alla óvarða hreyfanlega hluta. Látið skoða hjólin og þjónusta þau að minnsta kosti einu sinni á ári.

Geymið barnastólinn og aukahlutina á þurru svæði fjarri sólarljósi.

Áður en barnastóllinn fer í geymslu þarf hann að vera þurr til að koma í veg fyrir vöxt á myglu eða bakteríum.

Aukabúnaður

Thule býður ýmsa aukahluti sem eru samhæfanlegir við barnastólinn. Hafið samband við söluaðila á staðnum eða farið á www.thule.com fyrir nánari upplýsingar.

Fyrirspurnir

Við fögnum öllum athugasemdum og spurningum um vörurnar okkar sem auðvelda okkur að tryggja sem besta upplifun notenda. Hafið samband við söluaðila eða notendaþjónustu okkar á support.thule.com.

Omadused

1. Käepide
2. Käepideme vabastamine
3. Ilmastiku- ja võrkkatted
4. Lapse õlahihmade reguleerijad
5. Turvarihma pandlad
6. Esimesed helkurid
7. Käru ratas
8. Käru/rattahoidik
9. Deflektor
10. Tagarattad
11. Tagaratta vabastus
12. Tagakate/päikesevari
13. Kokkupandud seadme vabastusnupud
14. Hoiuruum
15. Tagumised helkurid
16. Seisupiduri käepide

! HOIATUS!

ET NB! LUGEGE NEED JUHISED HOOLIKALT LÄBI JA HOIDKE ALLES EDASISEKS KASUTUSEKS.

Nende juhiste eiramine võib seada ohtu lapse turvalisuse.

Enne kasutamist lugege läbi Thule kärude ja rattahaagiste ohutusjuhend ning hoidke see edaspidiseks kasutamiseks alles.

Hooldus

Selle Thule lapsekäru puhastamine ja põhjalik hooldamine aitavad seda hoida heas seisukorras.

Lapsekäru võimalikult heas töökorras hoidmiseks soovime tungivalt külastada sellega kord aastas volitatud hooldustöökoda.

Vaadake Thule käru ja lisavarustus regulaarselt üle ja kontrollige, et neil ei ole kahjustusi ega kulumismärke.

- Kontrollige, et metallosadel ei ole mõlke ega pragusid. Kui mõni metallosa on pragunenud või kahjustunud, siis ei tohi käru kasutada.
- Kontrollige käru, veendumaks, et ükski kinniti ei ole paindunud, purunenud, puudu või lahti tulnud. Pingutage lahtised kinnitid ja asendage kahjustatud või puuduvad uutega.
- Kontrollige regulaarselt, et kangas ei ole rebenenud, kulunud ega muul viisil kahjustunud.

Puhastage lapsekäru regulaarselt sooja vee ja lahja seebilahusega. Ärge kasutage tugevatoimelisi puhastusvahendeid ega lahusteid.



Puhastage rattateljed ja kandke kõikidele katmata liikuvatele osadele määrät või õli. Laske rattaid vähemalt kord aastas kontrollida ja hooldada.

Hoidke oma lapsekäru ja selle tarvikuid kuivas kohas otsesest päikesevalgusest eemal.

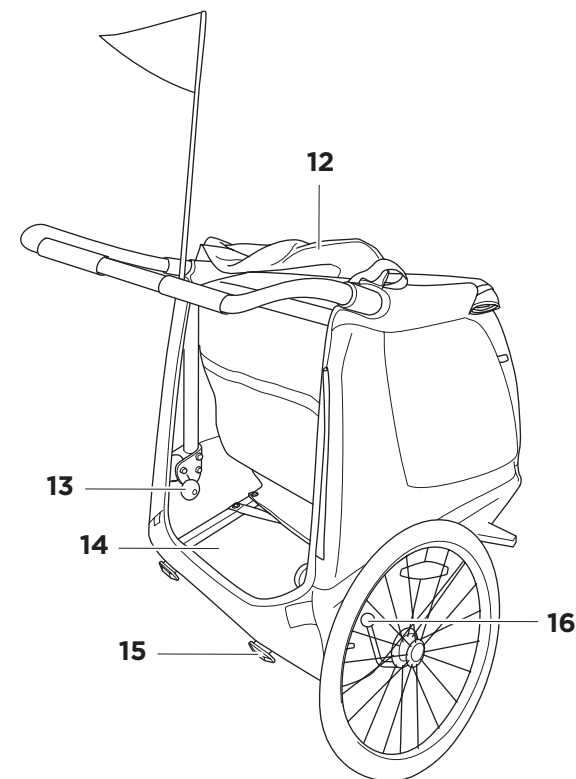
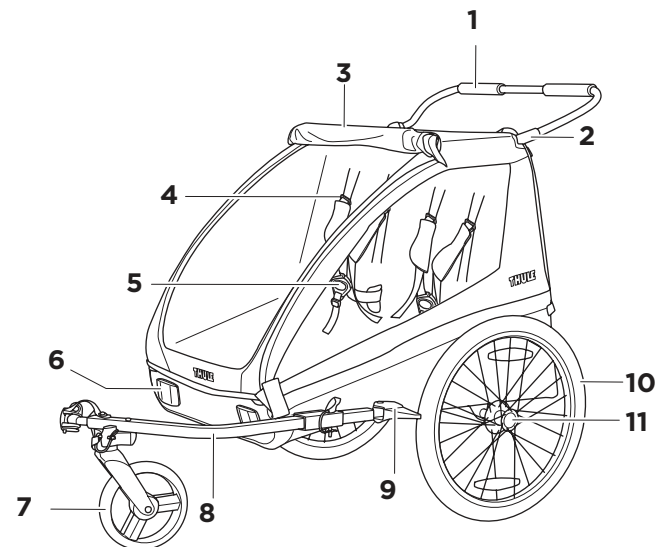
Kui soovite käru hoiule panna, siis veenduge hallituse või bakterite tekkimise ärahoidmiseks, et käru oleks kuiv.

Tarvikud

Thule pakub mitmeid selle käruga ühilduvaid tarvikuid. Lisateabe saamiseks võtke ühendust kohaliku edasimüüjaga või külastage kodulehte www.thule.com.

Kontaktteave

Hindame alati teie tagasisidet ja vastame hea meelega meie toodetega seotud küsimustele tagamaks, et teil oleks meie tooteid võimalikult mugav kasutada. Vajaduse korral võtke meie klienditeenindusega ühendust veebilehel support.thule.com, samuti võite pöörduda kohaliku edasimüüja poole.



Funkcijas

1. Roku balsts
2. Roku balsta atbrīvošana
3. Pārsegs aizsardzībai pret nelabvēlīgiem laikapstākļiem un tīkls aizsardzībai pret kukaiņiem
4. Plecu drošības jostu regulētājs
5. Drošības jostas sprādzes
6. Priekšējie atstarotāji
7. Ratiņu ritenis
8. Ratiņu/velosipēda svira
9. Atstarotāji
10. Aizmugures riteņi
11. Aizmugures riteņa atbrīvotājs
12. Aizmugures pārsegs/saulessargs
13. Salocīšanas atbrīvošanas pogas
14. Bagāžas telpa
15. Aizmugures atstarotāji
16. Stāvbremzes rokturis

! BRĪDINĀJUMS

SVARĪGI! UZMANĪGI IZLASIET UN SAGLABĀJIET TURPMĀKAI UZZIŅAI. Šo norādījumu

neievērošana var apdraudēt bērna drošību.

Pirms lietošanas izlasiet Thule ratiņu un velosipēda piekabju drošības rokasgrāmatu un saglabāji to turpmākai izmantošanai.

Kopšana

Lai Thule bērnu pārvietošanas aprīkojumu uzturētu labā stāvoklī, ir svarīgi nodrošināt tā tīrīšanu un apkopi.

Ir stingri ieteicams reizi gadā nogādāt bērnu pārvietošanas aprīkojumu pie pilnvarota apkopes pakalpojumu sniedzēja, lai uzturētu aprīkojumu pēc iespējas labākajā stāvoklī.

Regulāri pārbaudiet, vai Thule bērnu pārvietošanas aprīkojumam un piederumiem nav novērojami bojājumi un nodiluma pazīmes, kā norādīts tālāk.

- Pārbaudiet, vai metāla komponentiem nav iespaidumu vai plaisu. Nelietojiet bērnu pārvietošanas aprīkojumu, ja metāla komponenti ir ieplaisājuši vai bojāti.
- Pārbaudiet, vai bērnu pārvietošanas aprīkojumam kāds stiprinājums nav salocīts, salūzis, trūkstošs vai vajīgs. Vajīgos stiprinājumus pievelciet stingrāk un nomainiet bojātos vai trūkstošos stiprinājumus.
- Regulāri pārbaudiet, vai audumā nav plīsumu, izdilumu vai citu bojājumu pazīmju.

Regulāri notīriet bērnu pārvietošanas aprīkojumu ar siltu ūdeni un viegli ziepainu šķidrums. Nekādā gadījumā neizmantojiet spēcīgus tīrīšanas līdzekļus vai šķīdinātājus.



Notīriet riteņu asis un uzklājiet smērvielu vai eļļu visām atklātajām kustīgajām daļām. Riteņu pārbaude un tehniskā apkope jāveic vismaz reizi gadā.

Glabāji bērnu pārvietošanas aprīkojumu un piederumus sausā vietā un sargāji no tiešiem saules stariem.

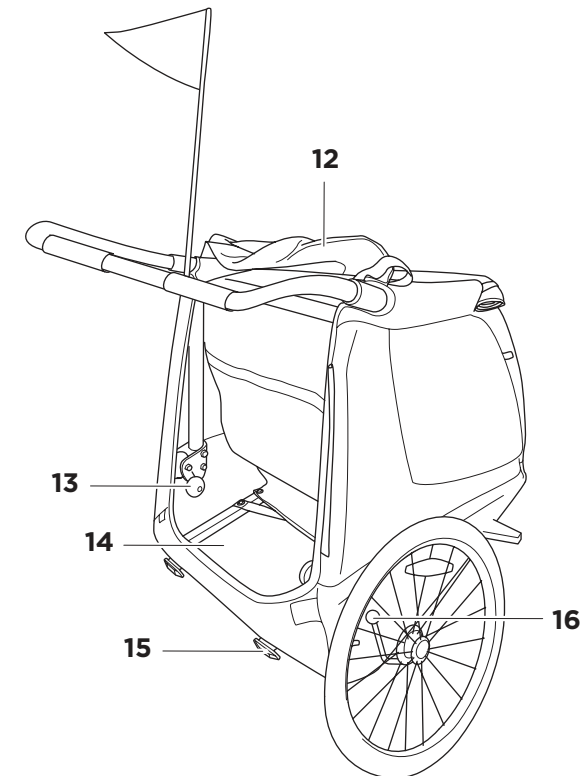
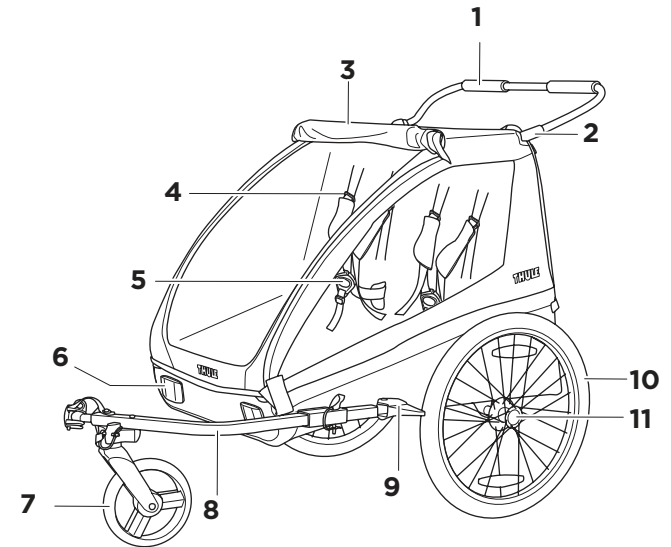
Pirms bērnu pārvietošanas aprīkojuma glabāšanas izžāvēji to, lai novērstu pelējuma vai baktēriju augšanu.

Piederumi

Thule piedāvā vairākus piederumus, kas ir saderīgi ar jūsu bērnu pārvietošanas aprīkojumu. Lai iegūtu papildinformāciju, sazinieties ar vietējo izplatītāju vai apmeklējiet vietni www.thule.com.

Saziņa

Mēs vienmēr labprāt uzklausām jūsu atsauksmes un atbildam uz jūsu jautājumiem par mūsu produktiem, lai nodrošinātu pēc iespējas labāku pieredzi. Lūdzu, sazinieties ar mūsu klientu apkalpošanas dienestu, izmantojot vietni support.thule.com, vai sazinieties ar savu vietējo izplatītāju.



Funkcijos

1. Rankena
2. Rankenos atlaisvinimas
3. Apsauginis tinklelis ir uždangalas
4. Pečių diržo reguliatoriai
5. Diržo sagtys
6. Priekiniai atšvaitai
7. Vežimėlio ratas
8. Vežimėlis / dviračio alkūnė
9. Kreiptuvai
10. Galiniai ratai
11. Galinio rato atlaisvinimas
12. Galinis apdangalas / apsauga nuo saulės
13. Sulenkimo atlaisvinimo rankenėlės
14. Krovinio vieta
15. Galiniai atšvaitai
16. Stovėjimo stabdžio rankena

⚠️ ĮSPĖJIMAS

SVARBU. ATIDŽIAI PERSKAITYKITE ŠIAS INSTRUKCIJAS IR PASILIKITE JAS, KAD GALĖTUMĖTE NAUDOTI ATEITYJE. Neatsižvelgus į šias instrukcijas, gali būti sumažintas jūsų vaiko saugumas.

Prieš naudodami perskaitykite „Thule“ vežimėlių ir dviračių priekabų vadovą ir jo neišmeskite, kad galėtumėte peržiūrėti ateityje.

Priežiūra

Norint išlaikyti gerą šios „Thule“ vaiko nešyklės būklę, jį laikyti reikia švariai ir gerai prižiūrėti.

Labai svarbu kartą per metus pristatyti vaikišką vežimėlį į įgaliotą paslaugų teikėjo techninės priežiūros atstovybę, kad jis būtų kuo geresnės būklės.

Reguliariai apžiūrėkite „Thule“ vaiko nešyklę ir priedus, ar jie nepažeisti ir ar nėra nusidėvėjimo ženklų:

- Apžiūrėkite metalinius komponentus, ar jie neįlinkę ir neįtrūkę. Nenaudokite vaiko nešyklės, jei kokie nors metaliniai komponentai yra įtrūkę ar pažeisti.
- Patikrinkite vaiko nešyklę, ar joks tvirtinimo elementas nėra sulenktas, sulūžęs, atsilaisvinęs ir ar nieko netrūksta. Priveržkite visas atsilaisvinusias tvirtinimo detales ir pakeiskite visas pažeistas ar trūkstamas tvirtinimo detales.

- Reguliariai apžiūrėkite audinį, ar jis neįplyšęs, nenusidėvėjęs ar kitaip nepažeistas.

Reguliariai valykite vaikišką vežimėlį šiltu vandeniu ir švelniu muiluotu tirpalu. Niekada nenaudokite stiprių valiklių ar tirpiklių.



Nuvalykite ratų ašis ir sutepkite tepalu arba alyva visas atviras judančias dalis. Bent kartą per metus patikrinkite ir apžiūrėkite ratus.

Vaiko nešyklę ir jos priedus laikykite sausoje vietoje, kur nekrenta tiesioginiai saulės spinduliai.

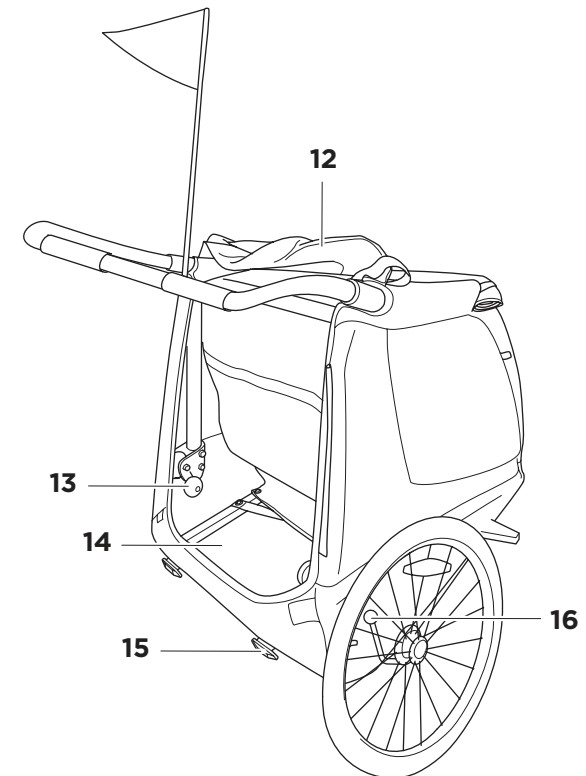
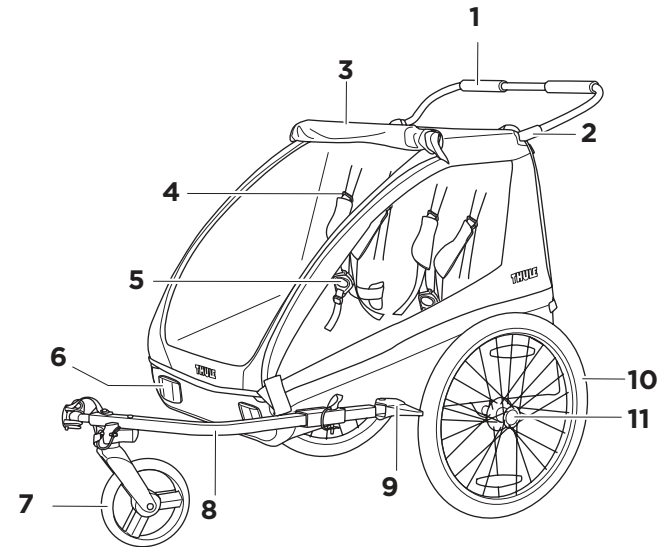
Prieš pasidėdami savo vaiko nešyklę laikyti, patikrinkite, kad ji būtų sausa, kad ant jos neatsirastų pelėsių ir nesidaugintų bakterijos.

Priedai

„Thule“ siūlo kelis su jūsų vaiko nešykle suderinamus priedus. Daugiau informacijos teiraukitės savo pardavėjo arba apsilankykite svetainėje www.thule.com.

Kontaktai

Visada laukiame jūsų atsiliepiamų ir mielai atsakysime į jūsų klausimus dėl mūsų produktų, kad suteiktume jums pačią geriausią patirtį. Susisiekite su mūsų klientų aptarnavimo skyriumi support.thule.com arba kreipkitės į vietinį pardavėją.



Особенности конструкции

- 1. Ручка
- 2. Кнопка для отсоединения от руля
- 3. Защитная и сетчатая накидки
- 4. Регуляторы плечевых ремней
- 5. Пряжки ремней безопасности
- 6. Передние светоотражатели
- 7. Колесо коляски
- 8. Держатель рамы/коляски
- 9. Светоотражатели
- 10. Задние колеса
- 11. Кнопка для съема задних колес
- 12. Заднее покрытие/козырек от солнца
- 13. Кнопки для складывания
- 14. Багажное отделение
- 15. Задние светоотражатели
- 16. Ручка стояночного тормоза

ВНИМАНИЕ!

ВАЖНО! ВНИМАТЕЛЬНО ПРОЧТИТЕ И СОХРАНИТЕ ДЛЯ ДАЛЬНЕЙШЕГО ИСПОЛЬЗОВАНИЯ.

Несоблюдение этих инструкций может поставить под угрозу безопасность ребенка.

Перед эксплуатацией изучите руководство по технике безопасности для колясок и велосипедных прицепов Thule и сохраните его для дальнейшего использования.

Обслуживание

Следите за чистой и техническим состоянием вашей детской коляски Thule.

Чтобы гарантировать ее исправное состояние, настоятельно рекомендуется раз в году проводить технический осмотр детской коляски в авторизованном сервисном центре.

Регулярно проверяйте детскую коляску Thule и аксессуары на наличие повреждений и признаков износа.

- Проверяйте металлические части на наличие вмятин и трещин. Не используйте детскую коляску, если какой-либо металлический компонент треснул или поврежден.

- Проверяйте крепления коляски: следите за тем, чтобы они не были погнуты, сломаны, утеряны или ослаблены. Затяните ослабленные крепления и замените поврежденные или утерянные.
- Регулярно проверяйте ткань на наличие дыр, износов или других признаков повреждения.

Регулярно мойте детскую коляску теплой водой со слабым мыльным раствором. Не используйте агрессивные моющие средства или растворители.



Чистите оси колес и смазывайте специальной смазкой или машинным маслом все движущиеся части. Проводите осмотр колес как минимум один раз в год.

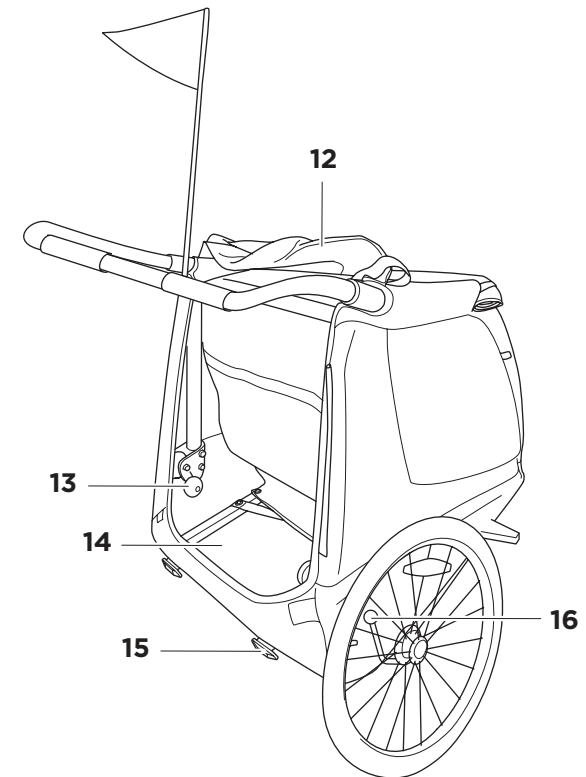
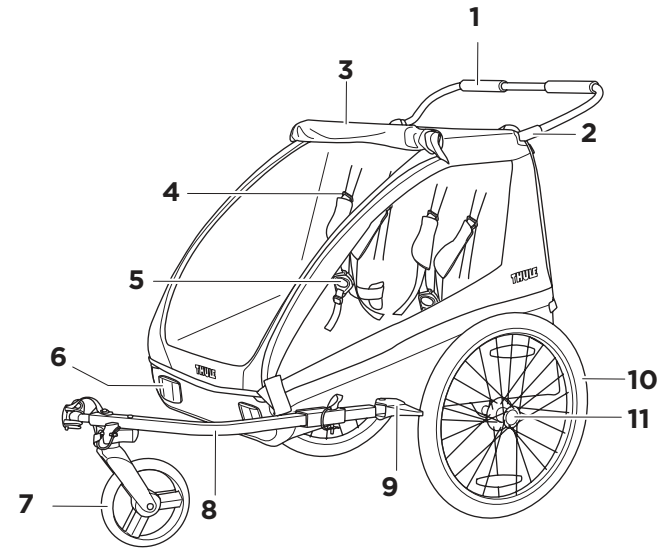
Храните детскую коляску и аксессуары в сухом месте, защищенном от прямых солнечных лучей. Перед помещением на хранение детскую коляску необходимо высушить, чтобы предотвратить появление плесени и микробов.

Аксессуары

Компания Thule предлагает дополнительные аксессуары для вашей детской коляски. Чтобы узнать больше, свяжитесь с местным дилером или посетите наш сайт: www.thule.com.

Связь

Нам всегда интересно услышать ваши отзывы и ответить на ваши вопросы о нашей продукции, чтобы обеспечить максимальное удобство эксплуатации. Обратитесь в нашу службу поддержки по адресу support.thule.com или свяжитесь с местным дилером.



Функції

1. Ручка
2. Кнопка вивільнення ручки
3. Дощовий чохол та антимоскітна сітка
4. Регулятори плечових ременів безпеки
5. Пряжки ременів безпеки
6. Передні світловідбивачі
7. Колесо коляски
8. Ручка коляски/велосипедна ручка
9. Світловідбивачі
10. Задні колеса
11. Кнопка вивільнення задніх коліс
12. Задній чохол/сонцезахисний козирок
13. Ручки вивільнення складання
14. Вантажний відсік
15. Задні світловідбивачі
16. Ручка гальма паркування

ПОПЕРЕД-ЖЕННЯ

ВАЖЛИВО. УВАЖНО ПРОЧИТАЙТЕ ТА ЗБЕРІГАЙТЕ ДЛЯ ДОВІДКИ В МАЙБУТНЬОМУ. Невиконання цих інструкцій може вплинути на безпеку дитини.

Перед використанням перегляньте посібник із безпеки для колясок і велосипедних причепів Thule та зберігайте його для довідки в майбутньому.

Догляд

Щоб дитячий транспортний засіб Thule завжди був у хорошому стані, важливо доглядати за нею та зберігати в чистоті.

Щоб підтримувати найкращий можливий стан дитячого транспортного засобу, рекомендуємо раз на рік здавати його до авторизованого постачальника послуг для технічного обслуговування.

Регулярно оглядайте дитячий транспортний засіб Thule та аксесуари на наявність пошкодження та ознак зношення.

- Перевіряйте металеві компоненти на наявність зубців або тріщин. Не використовуйте дитячий транспортний засіб, якщо будь-який металевий компонент має тріщини чи пошкодження.
- Оглядайте дитячий транспортний засіб, щоб перевірити, чи всі застібки наявні, надійно затягнуті, не зігнуті й не пошкоджені. Затягніть усі ненацягнуті застібки й замініть усі пошкоджені або відсутні застібки.

- Регулярно оглядайте тканину на наявність розривів, розірваних ділянок чи будь-яких ознак пошкодження.

Регулярно очищайте дитячий транспортний засіб м'яким мильним розчином із теплою водою. Не використовуйте агресивні мийні засоби чи розчинники.



Очищайте осі коліс і змащуйте всі видимі рухомі частини густим мастилом або змащувальною речовиною. Виконуйте технічний огляд та обслуговування коліс принаймні раз на рік. Зберігайте дитячий транспортний засіб та аксесуари в сухому й захищеному від прямих сонячних променів місці.

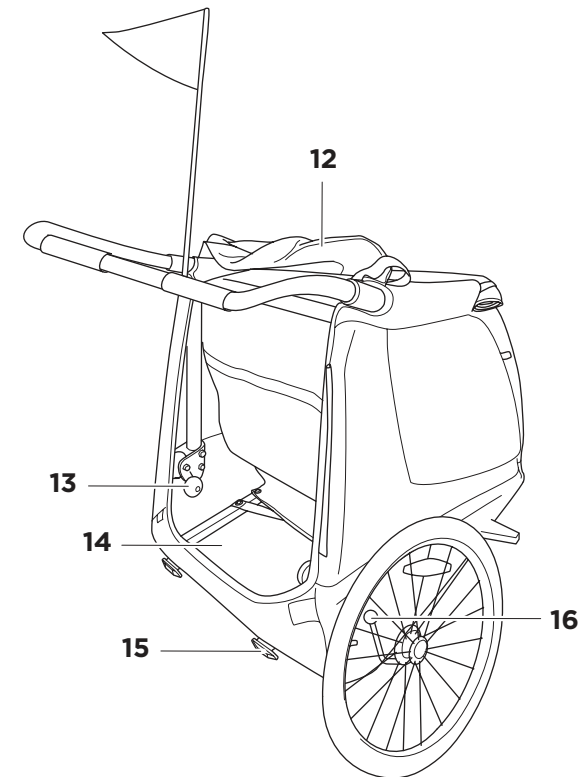
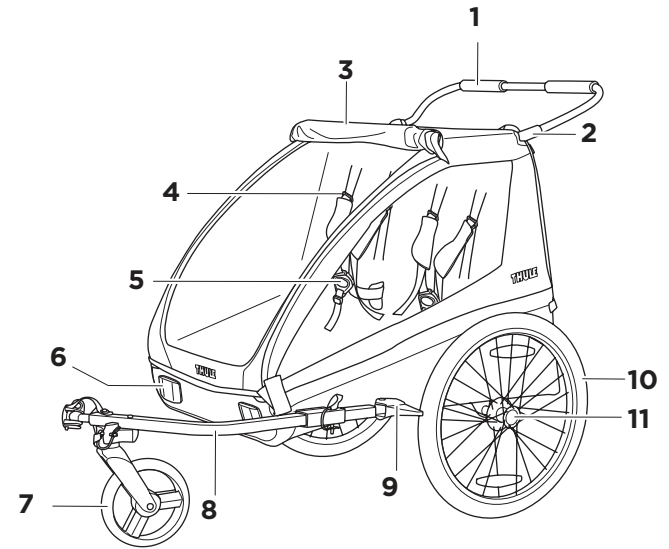
Перед зберіганням дитячого транспортного засобу його потрібно висушити, щоб запобігти росту плісняви або бактерій.

Аксесуари

Thule пропонує кілька аксесуарів, які сумісні з вашим дитячим транспортним засобом. Зверніться до місцевого торгового представника або відвідайте сайт www.thule.com для отримання докладної інформації.

Контактні дані

Ми завжди зацікавлені в отриманні відгуків від вас і наданні відповідей на ваші запитання щодо нашої продукції, щоб забезпечити для вас найкращий досвід використання. Звертайтеся в нашу службу підтримки клієнтів на сайті support.thule.com або до місцевого торговельного агента.



Właściwości

1. Kierownica
2. Mechanizm zwalnający kierownicę
3. Osłona przeciwdeszczowa i moskitiera
4. Regulacja szelek
5. Klamry szelek
6. Przednie reflektory
7. Koło do wózka
8. Wózek/dyszel do roweru
9. Deflektory
10. Tylne koła
11. Mechanizm zwalniania tylnego koła
12. Pokrowiec/osłona przeciwstanieczna
13. Pokręta zwalnijące do rozkładania
14. Przestrzeń bagażowa
15. Tylne reflektory
16. Uchwyt hamulca postojowego

! OSTRZEŻENIE

WAŻNE — PRZECZYTAJ UWAŻNIE TE INSTRUKCJE I ZACHOWAJ JE NA PRZYSZŁOŚĆ. W przypadku nieprzestrzegania tych instrukcji bezpieczeństwo dziecka może być zagrożone.

Przed rozpoczęciem użytkowania wózków i przyczepek rowerowych Thule przeczytaj broszurę dotyczącą bezpieczeństwa i zachowaj ją do wykorzystania w przyszłości.

Konserwacja

Utrzymywanie wózka Thule w czystości i właściwa konserwacja odgrywają ważną rolę w zachowaniu wózka w dobrym stanie.

Aby utrzymać wózek w możliwie najlepszym stanie, zdecydowanie zaleca się raz na rok dokonać jego przeglądu w autoryzowanym punkcie serwisowym. Regularnie sprawdzaj stan wózka Thule oraz akcesoriów pod kątem uszkodzeń i objawów zużycia:

- Sprawdź, czy na elementach metalowych nie ma wgnieceń lub pęknięć. Nie należy używać wózka, jeśli jakiegokolwiek elementy metalowe są pęknięte lub uszkodzone.
- Sprawdź, czy wszystkie elementy mocujące wózka są na miejscu i czy którekolwiek z nich nie jest zgięte, złamane lub poluzowane. Luźne mocowania należy dokręcić, a uszkodzone lub brakujące wymienić na nowe.

- Regularnie sprawdzaj tkaninę pod kątem rozdarć, przetarć i innych uszkodzeń. Regularnie czyść wózek ciepłą wodą i łagodnym roztworem mydła. Nigdy nie używaj żrących środków czyszczących lub rozpuszczalników.



Czyść osie kół i smaruj wszystkie ruchome części smarem lub olejem. Sprawdzaj stan kół lub oddawaj wózek do serwisu co najmniej raz w roku.

Przechowuj wózek i akcesoria w suchym miejscu, nienarażonym na bezpośrednie działanie promieni słonecznych.

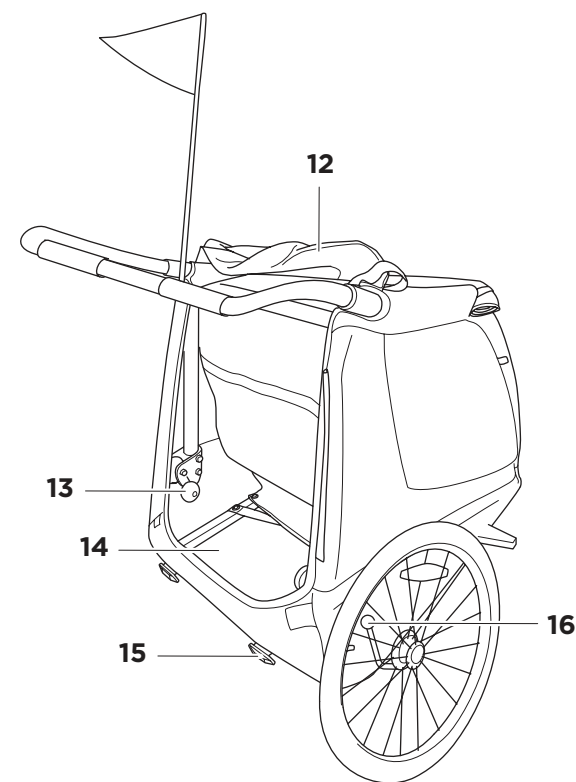
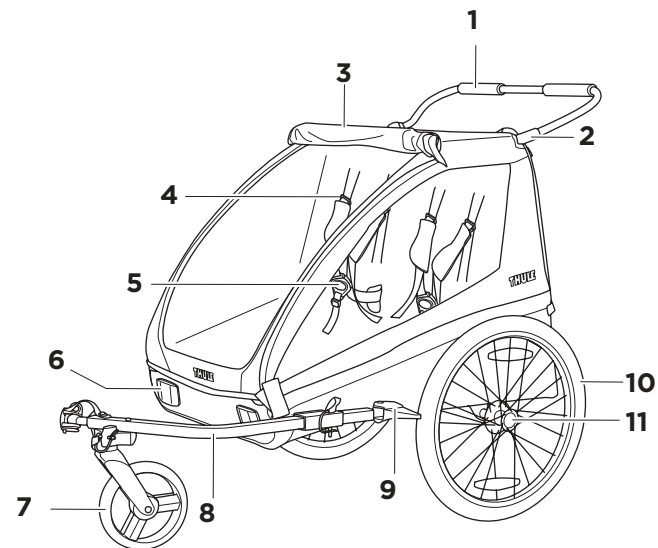
Przed schowaniem wózka wysusz go, aby nie rozwijały się na nim bakterie ani pleśń.

Akcesoria

Firma Thule oferuje wiele akcesoriów przeznaczonych do tego wózka dziecięcego. Aby uzyskać więcej informacji, skontaktuj się z najbliższym sprzedawcą lub odwiedź stronę www.thule.com.

Kontakt

Jesteśmy zawsze zainteresowani opinią o naszych produktach i odpowiemy na dotyczące ich pytania, aby móc zapewnić największą satysfakcję z ich użytkowania. Skontaktuj się z naszym serwisem konsumenckim na stronie support.thule.com lub skontaktuj się z lokalnym dealerem.



Vlastnosti

1. Řídítka
2. Uvolnění řídítek
3. Kryty proti povětrnostním vlivům a síťované kryty
4. Nastavení ramenních popruhů
5. Utahovací přezky popruhů
6. Přední odrazky
7. Kolo kočárku
8. Kočárek/držák kola
9. Deflektory
10. Zadní kola
11. Uvolnění zadního kola
12. Zadní kryt / sluneční clona
13. Uvolňovací skládací tlačítka
14. Úložný prostor
15. Zadní odrazky
16. Rukojeť parkovací brzdy

VAROVÁNÍ

DŮLEŽITÉ - PŘEČTĚTE SI POZORNĚ TYTO POKYNY A UCHOVEJTE SI JE PRO BUDOUCÍ POUŽITÍ. Při nedodržení těchto pokynů může být ohrožena bezpečnost dítěte.

Před použitím si přečtěte tento bezpečnostní manuál pro vozíky za kolo a pečlivě si jej uložte, abyste se k němu mohli kdykoli vrátit.

Údržba

Aby vám dětský vozík Thule vydržel co nejdéle v dobrém stavu, je nutné jej pravidelně čistit a správně o něj pečovat.

Chcete-li, aby váš dětský vozík zůstal v co nejlepším stavu, doporučujeme jej jednou ročně zavézt do autorizovaného servisu.

Pravidelně kontrolujte, zda dětský vozík Thule a příslušenství nejeví známky poškození nebo opotřebení:

- Všimněte si, zda nejsou promáčknuté nebo prasklé. Je-li kterákoli z kovových součástí prasklá nebo jinak poškozená, vozík nepoužívejte.
- Kontrolujte, jestli některé z upevňovacích prvků nejsou ohnuté, prasklé či uvolněné a zda jsou všechny na svém místě. Uvolněné upevňovací prvky utáhněte a poškozené či chybějící upevňovací prvky nahradte novými.

- Pravidelně kontrolujte, jestli textilní části nejsou natržené, ošoupané nebo jinak poškozené.

Pravidelně vozík čistěte teplou vodou a slabým mýdlovým roztokem. Nikdy k čištění nepoužívejte agresivní čističe a rozpouštědla.



Čistěte nápravy kol a pravidelně mažte či olejujte všechny vnější pohyblivé součásti. Nejméně jednou za rok nechte kola odborně prohlédnout a provést potřebný servis.

Dětský vozík i příslušenství skladujte na suchém místě chráněném před přímým sluncem.

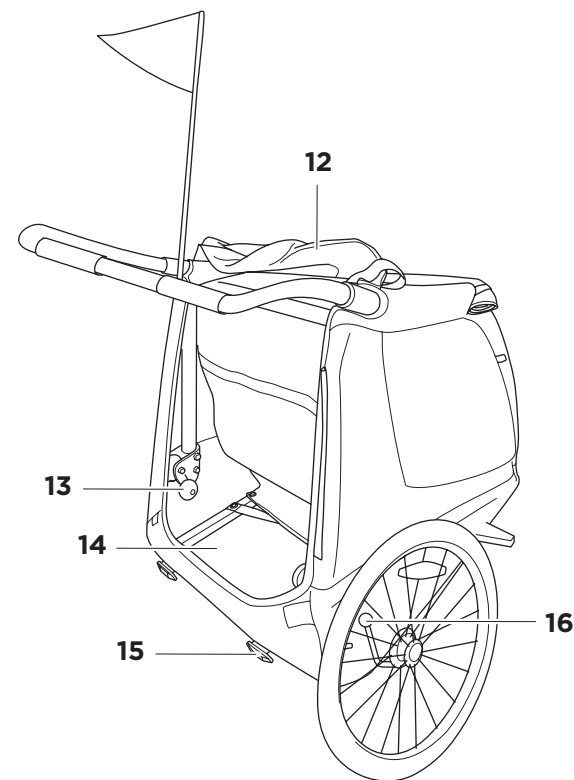
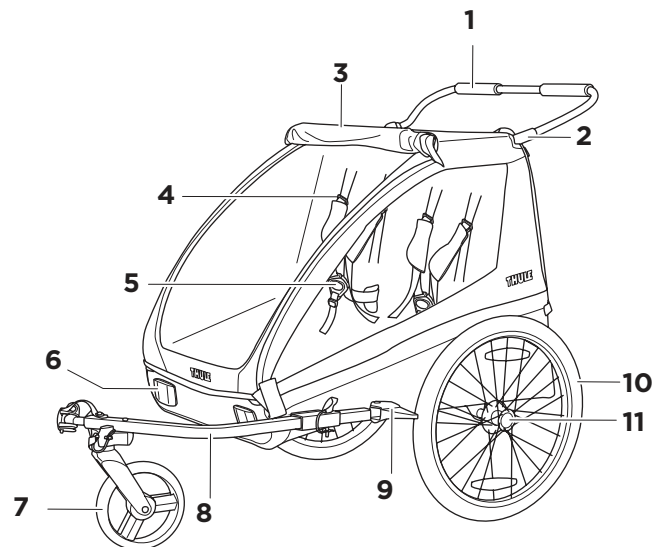
Před uložením by dětský vozík měl být úplně suchý, aby se zabránilo růstu plísní a bakterií.

Příslušenství

Společnost Thule nabízí doplňky kompatibilní s tímto dětským vozíkem. Máte-li zájem o bližší informace, navštivte místního prodejce nebo webovou stránku www.thule.com.

Kontaktní údaje

Vždy máme zájem o vaši zpětnou vazbu a odpovědět vám na vaše dotazy týkající se našich produktů, abychom se ujistili, že s námi máte ty nejlepší zkušenosti. Obratě se na oddělení služeb zákazníkům prostřednictvím stránky support.thule.com nebo na svého místního prodejce.



Jellemzők

1. Tolókar
2. Tolókarkielő
3. Időjárás elleni és hálós takarók
4. Vállpánt állítói
5. Biztonsági öv csatjai
6. Első fényvisszaverők
7. Babakocsi kerék
8. Babakocsi/Kerékpár kar
9. Deflektorok
10. Hátsó kerekek
11. Hátsó kerékkiloldó
12. Hátsó takaró/napellenző
13. Összecsukó szerkezet kioldógombja
14. Csomagtér
15. Hátsó fényvisszaverők
16. Parkolófék karja

⚠ VIGYÁZAT!

FONTOS! GONDOSAN TANULMÁNYOZZA ÁT ÉS ŐRIZZE MEG EZT AZ ÚTMUTATÓT!

Ha nem tartja be az útmutató javaslatait, gyermekét kockázatnak teszi ki.

A használatbavétel előtt olvassa el a Thule babakocsikhoz és kerékpárutánfutókhoz készült biztonsági útmutatót, és tartsa azt később is hozzáférhető helyen.

Karbantartás

A Thule gyermekszállító jó állapotának megőrzésében kulcsfontosságú a tisztítás és a karbantartás.

Javasoljuk, hogy évente egyszer vigye el a Thule gyermekszállítót egy hivatalos szervizbe, hogy azt a lehető legjobb állapotban tudja tartani.

Rendszeresen ellenőrizze a Thule gyermekszállítót és tartozékait, sérüléseket vagy az elhasználódás jeleit keresve:

- Ellenőrizze a fém alkatrészeket, hogy nincsenek-e rajtuk horpadások vagy repedések. Ne használja a Thule gyermekszállítót, ha valamelyik fém alkatrész repedt vagy sérült.
- Ellenőrizze a gyermekszállítót, hogy valamelyik rögzítő nem hajolt-e el, nem veszett-e el és nem lazult-e ki. Cserélje ki a sérült rögzítőket, pótolja az elveszetteket, és húzza meg a lazákat.

- Ellenőrizze rendszeresen a szövetanyagokat, hogy nem szakadtak-e, nincsenek-e rajtuk kikopott részek, illetve más sérülések.

Rendszeresen tisztítsa meg a Thule gyermekszállítót enyhén szappanos meleg vízzel. Ne használjon erős tisztító- vagy oldószert.



Tisztítsa meg a keréktengelyeket, és zsírozza be vagy olajozza meg az összes látható, mozgó alkatrészt. Legalább évente egyszer ellenőriztesse és szervizeltesse a kerekeket.

A gyermekszállítót és kiegészítőit száraz, közvetlen napfénytől védett helyen tárolja.

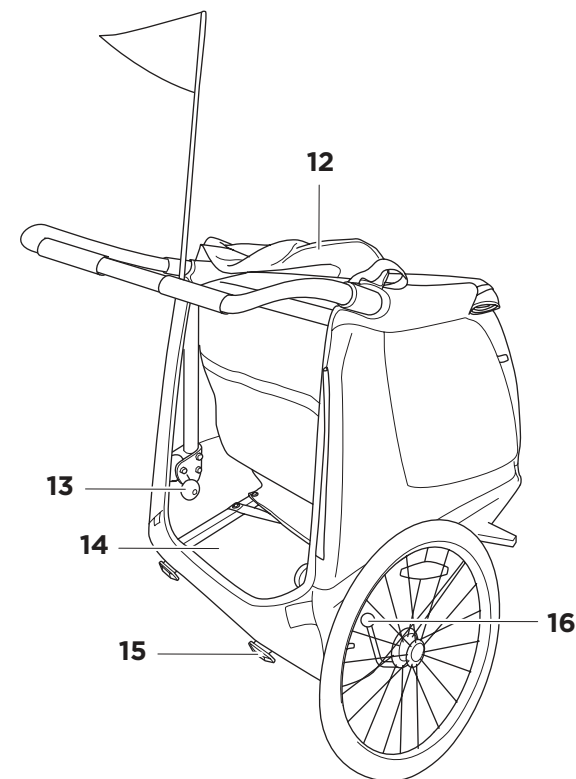
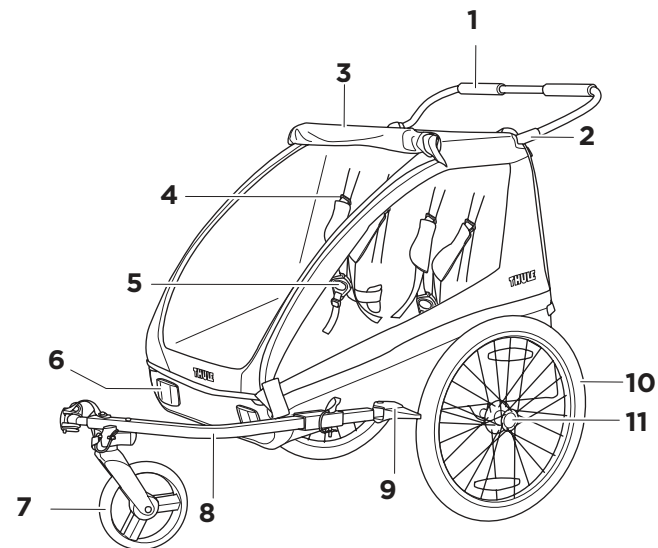
A gyermekszállítót tárolás előtt szárítsa meg, hogy megelőzze a penész vagy baktériumok megjelenését.

Kiegészítők

A Thule gyermekszállítóval számos kiegészítő használható. További információkért keresse fel a Thule helyi képviselőjét, vagy látogasson el a weboldalunkra: www.thule.com.

Kapcsolatfelvétel

Fontos a számunkra, hogy Öntől is visszajelzést kapjunk, illetve válaszoljunk a termékeinkre vonatkozó kérdésekre – biztosak akarunk lenni abban, hogy a lehető legjobb fogyasztói élményt nyújtjuk. A support.thule.com címen lépjen kapcsolatba ügyfélszolgálatunkkal, vagy forduljon a helyi márkakereskedőhöz.



Caracteristici

1. Ghidon
2. Buton de eliberare ghidon
3. Husă și plasă de protecție
4. Ajustoare centură umeri
5. Catarame centură
6. Reflectoare față
7. Roată cărucior
8. Braț cărucior/bicicletă
9. Scuturi
10. Roți spate
11. Buton de eliberare a roții spate
12. Husă/parasolar spate
13. Butoane de eliberare pentru pliere
14. Spațiu de transport
15. Reflectoare spate
16. Manetă frână de mână

ATENȚIE

IMPORTANT - A SE CITI CU ATENȚIE ȘI A SE PĂSTRA PENTRU CONSULTARE ULTERIOARĂ. Dacă nu urmați instrucțiunile, poate fi afectată siguranța copilului.

Înainte să utilizați cărucioarele și remorcile de bicicletă Thule, citiți manualul privind siguranța și păstrați-l pentru consultare ulterioară.

Întreținere

Menținerea dispozitivului de transport pentru copii Thule curat și bine întreținut este un factor important pentru păstrarea acestuia în stare bună de funcționare.

Este foarte recomandat să duceți dispozitivul de transport pentru copii la un furnizor de service autorizat o dată pe an, pentru a-l păstra în cea mai bună stare posibilă.

Inspectați dispozitivul de transport pentru copii Thule și accesoriile acestuia în mod regulat pentru urme de deteriorare și semne de uzură:

- Verificați componentele metalice pentru fisuri sau urme de lovituri. Nu utilizați dispozitivul de transport pentru copii dacă există componente metalice fisurate sau deteriorate.
- Examinați dispozitivul de transport pentru copii pentru a vă asigura că elementele de fixare nu sunt îndoite, rupte, lipsă sau slăbite. Strângeți elementele de fixare slăbite și înlocuiți-le pe cele deteriorate sau lipsă.

- Examinați materialul textil cu regularitate pentru urme de rupere, zone uzate sau alte semne de deteriorare.

Curățați periodic dispozitivul de transport pentru copii cu o soluție de apă caldă și săpun delicat. Nu folosiți niciodată agenți de curățare agresivi sau solvenți.



Curățați axele roților și aplicați lubrifianț sau ulei pe toate piesele mobile expuse. Prevedeți inspectia și repararea roților cel puțin o dată pe an.

Depozitați dispozitivul de transport pentru copii și accesoriile acestuia la loc uscat, ferit de razele soarelui.

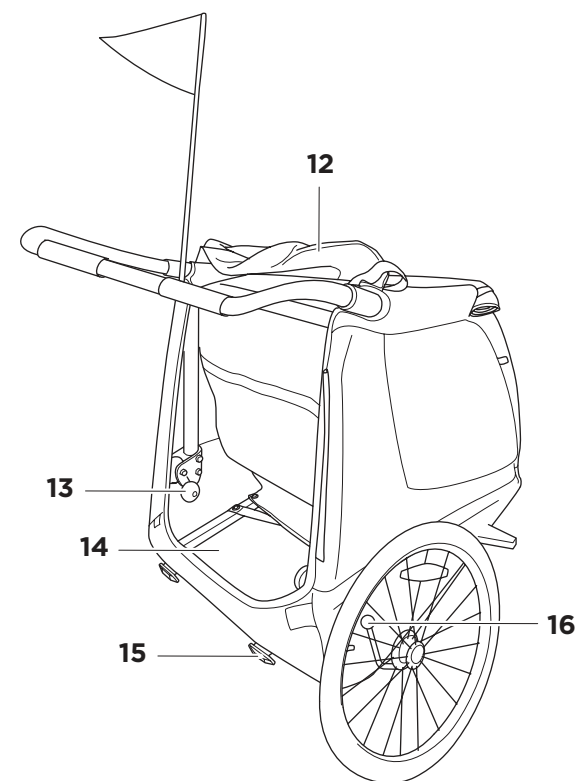
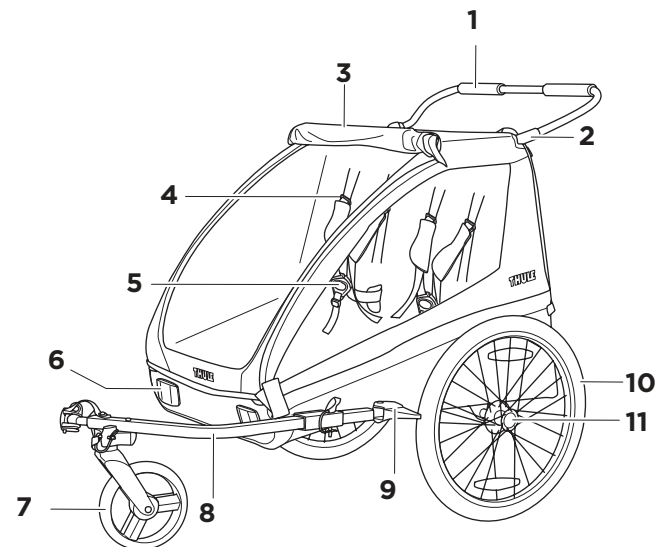
Înainte de a depozita dispozitivul de transport pentru copii, acesta trebuie să fie uscat pentru a preveni apariția mușcăiului sau a bacteriilor.

Accesorii

Thule oferă mai multe accesorii compatibile cu dispozitivul de transport pentru copii. Contactați distribuitorul local sau vizitați www.thule.com pentru mai multe informații.

Informații de contact

Suntem permanent interesați să primim feedback de la dumneavoastră și să răspundem la întrebările despre produsele noastre, pentru a ne asigura că oferim cea mai bună experiență posibilă. Contactați serviciul nostru pentru consumatori prin intermediul adresei support.thule.com sau contactați dealerul local.



Vlastnosti

1. Rukoväť
2. Uvoľnenie rukoväte
3. Kryty na ochranu pred počasím a sieťky
4. Spony na nastavenie ramenného popruhu
5. Pracky popruhu
6. Predné odrazky
7. Koleso na kočík
8. Kočík/rameno na pripojenie k bicyklu
9. Deflektory
10. Zadné kolesá
11. Uvoľnenie zadných kolies
12. Zadný kryt/slnecná clona
13. Uvoľňovacie tlačidlo na zloženie
14. Úložný priestor
15. Zadné odrazky
16. Rukoväť parkovacej brzdy

VAROVANIE

DÔLEŽITÉ - DÔSLEDNE SI PREČÍTAJTE TIETO POKYNY A UCHOVAJTE ICH NA BUDÚCE POUŽITIE. Pri nedodržaní týchto pokynov môže byť ohrozená bezpečnosť dieťaťa.

Pred použitím si prečítajte bezpečnostný manuál pre kočíky a prívesy na bicykel Thule a uchovajte ho na budúce použitie.

SK Údržba

Aby vám tento detský kočík Thule vydržal čo najdlhšie v dobrom stave, je nutné ho pravidelne čistiť a správne oň starať.

Aby váš detský kočík bol v čo najlepšom stave, dôrazne sa odporúča nechať ho raz ročne skontrolovať v autorizovanom servise.

Pravidelne kontrolujte, či váš detský kočík Thule a príslušenstvo nevykazujú známky poškodenia alebo opotrebovania:

- Skontrolujte, či kovové súčasti nie sú preliačené alebo prasknuté. Ak je ktorákoľvek z kovových súčastí prasknutá alebo poškodená, detský kočík nepoužívajte.
- Skontrolujte detský kočík, či nie sú spojovacie prvky ohnuté, zlomené, chýbajúce alebo uvoľnené. Všetky uvoľnené spojovacie prvky utiahnite a všetky poškodené alebo chýbajúce spojovacie prvky vymeňte.

- Pravidelne kontrolujte, či textilné časti nie sú natrhnuté, ošúchané alebo nevykazujú iné znaky poškodenia.

Detský kočík pravidelne čistite teplou vodou a jemným mydlovým roztokom. Nikdy nepoužívajte agresívne čistiace prostriedky alebo rozpúšťadlá.



Vyčistite nápravy kolies a na všetky exponované pohyblivé časti namastite alebo naolejujte. Kolesá nechajte najmenej raz za rok skontrolovať a opraviť.

Svoj detský kočík a príslušenstvo uchovávajte na suchom mieste mimo priameho slnečného svetla.

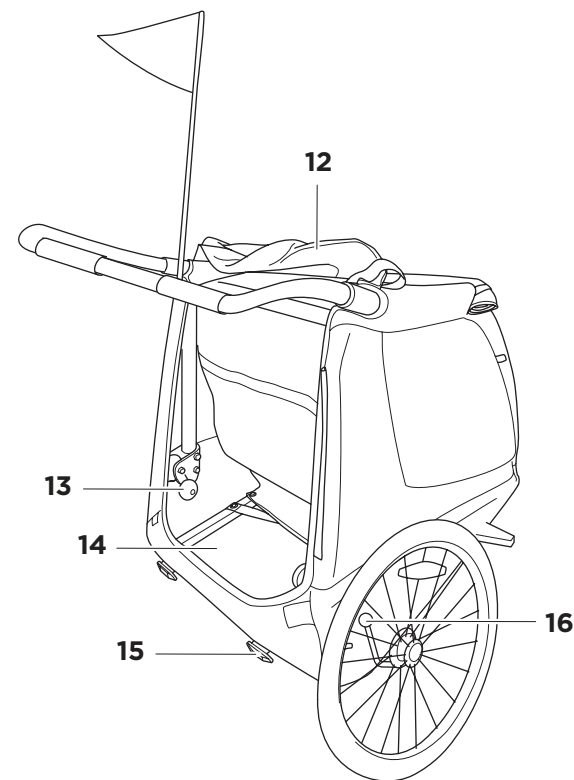
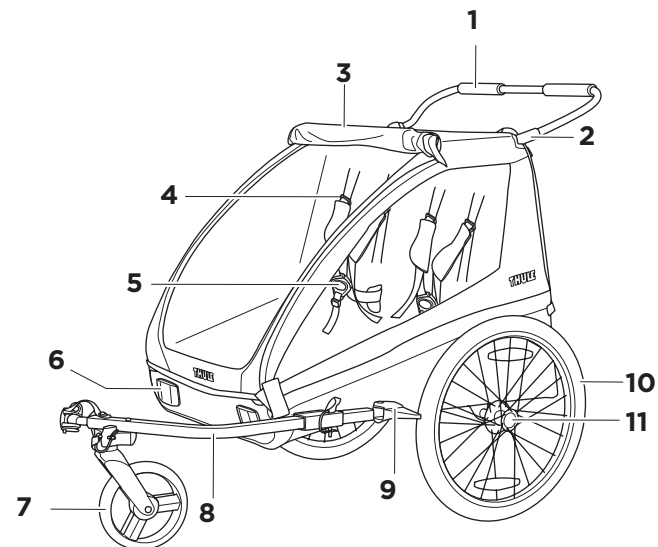
Pred tým, ako odložíte svoj detský kočík, mal by uschnúť, aby sa zabránilo rastu plesní alebo baktérií.

Príslušenstvo

Spoločnosť Thule ponúka niekoľko príslušenstiev kompatibilných s vaším kočíkom. Viac informácií vám poskytne miestny predajca, prípadne navštívte webovú lokalitu www.thule.com.

Kontaktné údaje

Vždy máme záujem o vašu spätnú väzbu a odpovieme vám na vaše otázky týkajúce sa našich produktov, aby sme sa uistili, že s nami máte tie najlepšie skúsenosti. Obráťte sa na oddelenie služieb zákazníkom prostredníctvom stránky support.thule.com alebo na svojho miestneho predajcu.



Lastnosti

1. Ročaj
2. Gumb za sprostitev ročaja
3. Vremenska in mrežasta prekrivala
4. Regulatorji ramenskega pasu
5. Sponke za pas
6. Sprednja odsevnika
7. Kolo vozička
8. Drog za voziček/kolo
9. Deflektorja
10. Zadnji kolesi
11. Gumb za sprostitev zadnjih koles
12. Pokrivalo zadnjega dela/zaščita pred soncem
13. Gumbi za zlaganje/sprostitev
14. Prostor za tovor
15. Zadnja odsevnika
16. Ročica parkirne zavore

! OPOZORILO

POMEMBNO – POZORNO PREBERITE IN SHRANITE ZA POZNEJŠO UPORABO. Če ne upoštevate navodil, lahko ogrozite otrokovo varnost.

Pred uporabo preberite varnostni priročnik za otroške vozičke in prikolice za kolesa Thule ter ga shranite za poznejšo uporabo.

Vzdrževanje

Čiščenje in dobro vzdrževanje sta pomembna dejavnika za ohranitev dobrega stanja otroške prikolice Thule.

Priporočamo, da prikolico vsaj enkrat na leto pregleda pooblaščen servis, da jo ohranite v kar najboljšem stanju.

Redno preverjajte, ali so se na otroški prikolici Thule in dodatkih pojavili poškodbe in znaki obrabe:

- Preglejte kovinske dele, ali so se na njih pojavile udrtine ali razpoke. Če so kovinski deli razpokani ali poškodovani, otroške prikolice ne uporabljajte.
- Preglejte prikolico in preverite, ali je kateri izmed pritrdilnih elementov ukrivljen, zlomljen, izgubljen ali slabo pritrjen. Trdno privijte slabo pritrjene pritrdilne elemente in zamenjajte vse poškodovane ali izgubljene pritrdilne elemente.

- Redno preverjajte, ali so na blagu raztrgana ali obrabljena mesta oziroma drugi znaki poškodbe.

Otroško prikolico redno čistite z raztopino tople vode in mila. Nikoli ne uporabljajte grobih čistilnih sredstev ali topil.



Očistite osi koles in nanesite mazivno sredstvo ali olje na vse izpostavljene premične dele. Vsaj enkrat na leto morajo biti kolesa pregledana in servisirana.

Otroško prikolico in dodatke hranite na suhem, stran od neposredne sončne svetlobe.

Preden otroško prikolico shranite, jo posušite, da preprečite razvoj plesni ali bakterij.

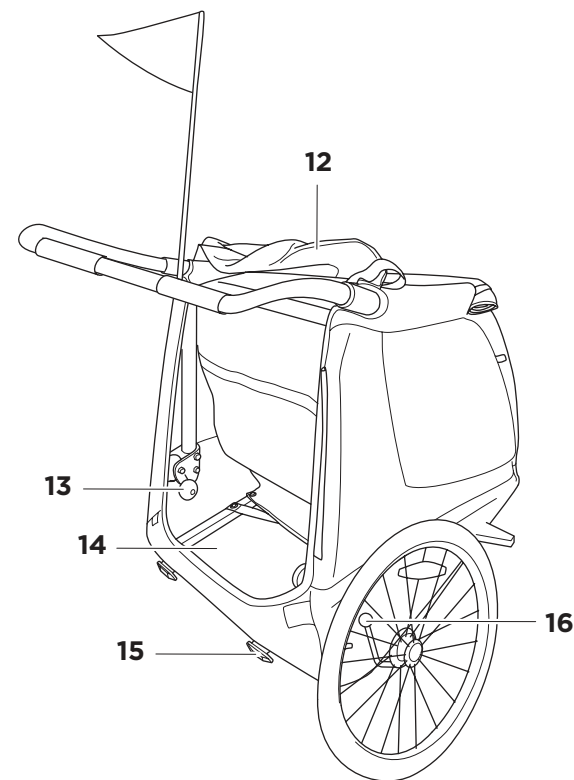
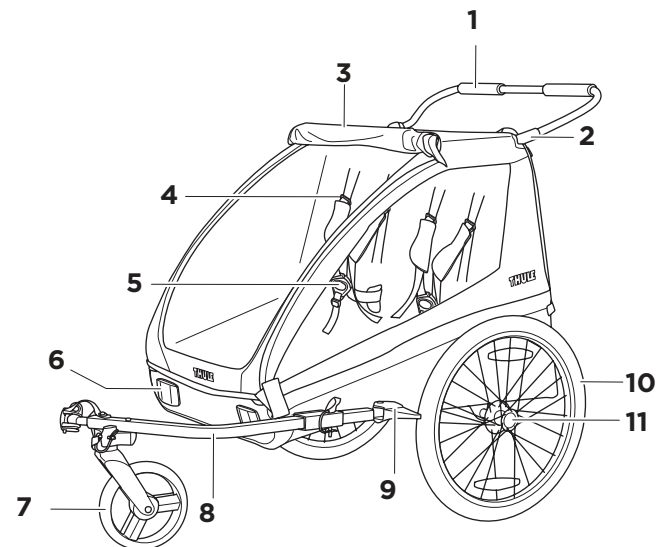
Dodatna oprema

Thule ponuja več dodatkov, ki so združljivi z otroško prikolico. Za več informacij se obrnite na zastopnika ali obiščite www.thule.com.

Stik

Vedno smo veseli vašega mnenja in z veseljem odgovorimo na vprašanja o izdelkih, saj želimo zagotoviti najboljšo uporabniško izkušnjo.

Za tehnično podporo obiščite support.thule.com ali se obrnite na zastopnika.



Характеристики

1. Дръжка за каране на количката
2. Освобождение на дръжката за каране на количката
3. Покривала за предпазване от атмосферните условия и с мрежа
4. Регулатори на раменните колани
5. Закопчалки на колана
6. Предни рефлектори
7. Колело на количката
8. Рамо за количка/колело
9. Дефлектори
10. Задни колела
11. Освобождение на задните колела
12. Заден капак/сенник
13. Бутони за освобождение за сгъване
14. Място за багаж
15. Задни рефлектори
16. Дръжка за спиращката

⚠ ПРЕДУПРЕЖДЕНИЕ

ВАЖНО – ПРОЧЕТЕТЕ ВНИМАТЕЛНО И ЗАПАЗЕТЕ ЗА СПРАВКА В БЪДЕЩЕ.

Безопасността на детето може да бъде засегната, ако не следвате тези инструкции.

Преди употреба прочетете ръководството за безопасност на Thule Stroller и Bicycle Trailer и го запазете за бъдещи справки.

Поддръжка

Поддържането на раницата за носене на деца Thule чиста и поддържана е важен фактор за доброто ѝ състояние.

Препоръчваме да носите раницата за носене на деца на оторизиран сервиз веднъж годишно, за да я поддържате в най-доброто възможно състояние.

Проверявайте редовно раницата за носене на деца Thule и аксесоарите за повреди и признаци на износване:

- Проверявайте металните части за вдлъбнатини и пропуквания. Не използвайте раницата за носене на деца, ако някоя от металните части е напукана или повредена.
- Проверявайте раницата за носене на деца, за да видите дали скрепителните елементи са огънати, счупени, липсващи или разхлабени. Затягайте разхлабените скрепителни елементи и сменяйте повредените или липсващи скрепителни елементи.

- Проверявайте редовно плата за скъсвания, износени места или други признаци на повреждане.

Редовно почиствайте раницата за носене на деца с топла вода и разтвор с мек сапун. Никога не използвайте твърди почистващи препарати или разтворители.



Почиствайте осите на колелата и нанасяйте грес или масло на всички движещи се части. Веднъж годишно трябва да се извършва инспекция и сервиз на колелата.

Съхранявайте раницата за носене на деца и аксесоарите на сухо място без директна слънчева светлина.

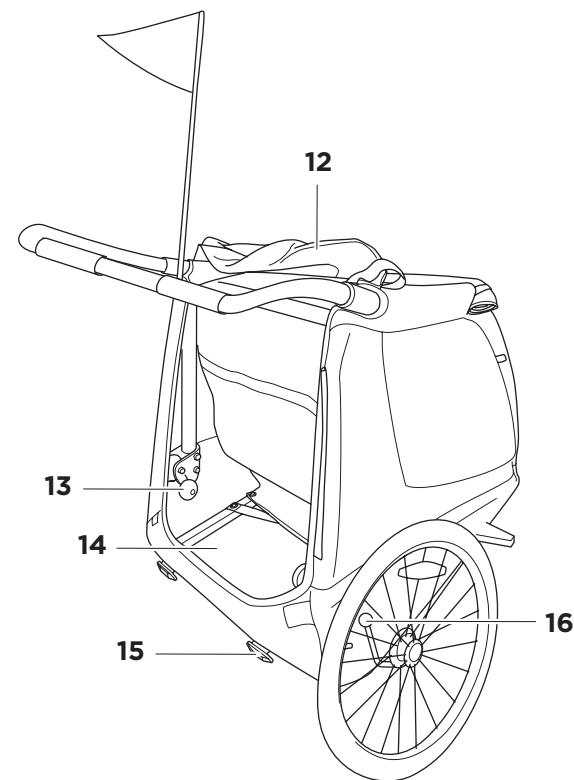
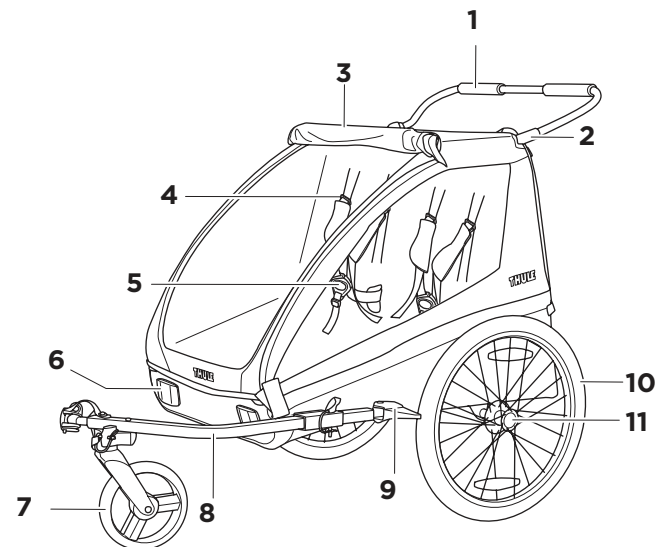
Преди да приберете за съхранение раницата за носене на деца, тя трябва да е суха, за да се предотврати развитието на мухъл или бактерии.

Аксесоари

Thule предлага различни аксесоари, съвместими с раницата за носене на деца. Свържете се с местния търговец или посетете уебсайта www.thule.com за допълнителна информация.

За контакти

Ние винаги се интересуваме от обратната ви връзка и за това да отговорим на въпросите ви относно нашите продукти, за да се уверим, че предоставяме възможно най-доброто. Свържете се с нашия отдел „Обслужване на клиенти“ на support.thule.com или се свържете с вашия местен търговец.



Značajke

1. Upravljač
2. Otpuštanje upravljača
3. Pokrov za zaštitu od vremenskih utjecaja i mrežasti pokrov
4. Prilagodnici ramenog pojasa
5. Kopče pojasa
6. Prednji reflektirajući elementi
7. Kotač kolica
8. Ruka nosača za kolica/bicikl
9. Sigurnosni reflektirajući elementi
10. Stražnji kotači
11. Otpuštanje stražnjeg kotača
12. Stražnji pokrov / sjenilo
13. Gumbi za rasklapanje
14. Teretni prostor
15. Stražnji reflektirajući elementi
16. Ručka parkirne kočnice

⚠ UPOZORENJE

VAŽNO - PAŽLJIVO PROČITAJTE I SAČUVAJTE ZA BUDUĆU UPORABU. Sigurnost djeteta može biti ugrožena ako se ne pridržavate ovih uputa.

Prije uporabe kolica i prikolica za bicikl tvrtke Thule pročitajte priručnik o sigurnosti i sačuvajte ga za buduću uporabu.

Održavanje

Držanje ove Thule dječje prikolice čistom i dobro održavanom bitan je čimbenik u održavanju dobrog stanja kolica.

Preporučujemo da dječju prikolicu jednom godišnje odnesete u ovlaštenu servis kako biste je održali u najboljem mogućem stanju.

Redovito pregledavajte moguća oštećenja i znakove istrošenosti Thule dječje prikolice i dodatne opreme:

- Provjerite udubljenja ili napuknuća na metalnim dijelovima. Nemojte upotrebljavati dječju prikolicu ako su neki metalni dijelovi napuknuti ili oštećeni.
- Pregledajte dječju prikolicu kako biste ustanovili jesu li kopče savijene, slomljene, nedostaju li ili su labave. Pritegnite sve labave kopče te zamijenite oštećene ili nedostajuće.

- Redovito provjeravajte rupe u tkanini, istrošena mjesta ili bilo kakve druge znakove oštećenja.

Redovito čistite dječju prikolicu toplom vodom i blagom sapunicom. Nikada nemojte upotrebljavati oštra sredstva za čišćenje ili otapala.



Očistite osovine kotača i podmažite ili nauljite sve izložene pokretne dijelove. Kotače pregledajte i servisirajte barem jednom godišnje.

Spremite dječju prikolicu i dodatnu opremu na suho mjesto, podalje od izravnog sunčevog svjetla.

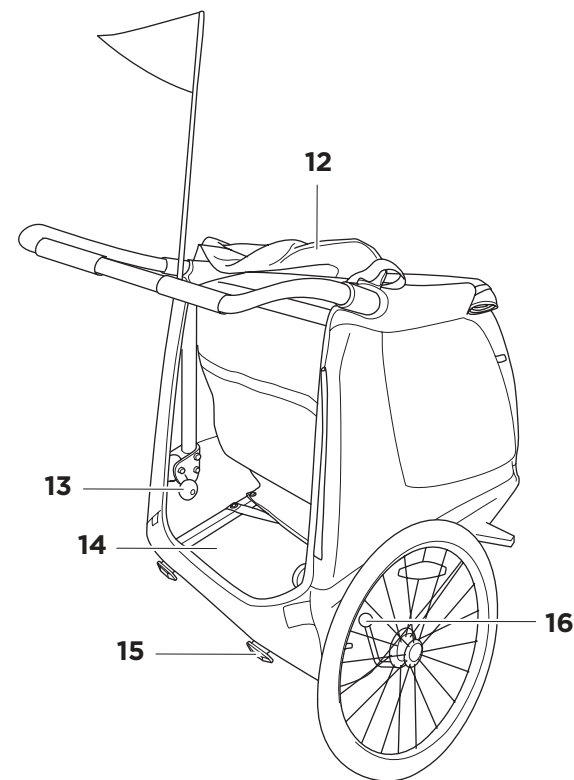
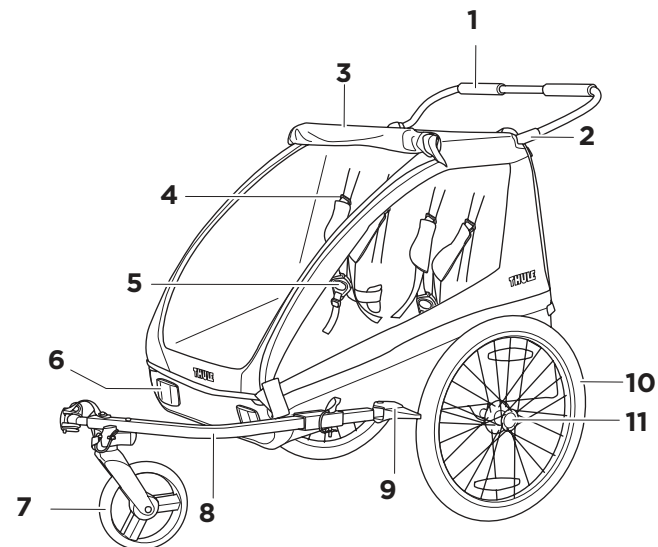
Prije pohrane, dječju prikolicu trebate osušiti kako biste spriječili stvaranje plijesni ili bakterija.

Dodatna oprema

Thule nudi nekoliko dodataka koji su kompatibilni s vašom dječjom prikolicom. Za više se informacija obratite svom lokalnom prodavatelju ili posjetite web-mjesto www.thule.com.

Kontakt

Uvijek nas zanimaju vaše povratne informacije i želimo odgovoriti na vaša pitanja o našim proizvodima kako bismo osigurali najbolje moguće iskustvo. Obratite se našoj službi za korisnike putem web-adrese support.thule.com ili lokalnom zastupniku.



Χαρακτηριστικά

1. Τιμόνι
2. Κυκλοφορία τιμονιού
3. Προστατευτικό κάλυμμα καιρού και δίχτυ
4. Ρυθμιστές ζώνης ώμου
5. Πόρτες ζώνης
6. Μπροστινοί ανακλαστήρες
7. 7Τροχός καρτσιού
8. Βραχίονας καρτσιού/ποδηλάτου

9. Αντανακλαστήρες
10. Πίσω τροχοί
11. Κυκλοφορία πίσω τροχού
12. Πίσω κάλυμμα/σκίαστρο
13. Κουμπιά απελευθέρωσης διπλώματος
14. Χώρος φορτίου
15. Πίσω ανακλαστήρες
16. Λαβή φρένου στάθμευσης

⚠️ ΠΡΟΕΙΔΟ-ΠΟΙΗΣΗ

ΣΗΜΑΝΤΙΚΟ - ΔΙΑΒΑΣΤΕ ΤΟ ΠΡΟΣΕΚΤΙΚΑ ΚΑΙ ΦΥΛΑΞΤΕ ΤΟ ΓΙΑ ΜΕΛΛΟΝΤΙΚΗ ΑΝΑΦΟΡΑ.

Η ασφάλεια του παιδιού μπορεί να διακυβευτεί, αν δεν ακολουθήσετε αυτές τις οδηγίες.

Διαβάστε το εγχειρίδιο ασφαλείας για τα καρότσι και τα τρέιλερ ποδηλάτου της Thule πριν από τη χρήση και φυλάξτε το για μελλοντική αναφορά.

Συντήρηση

Είναι σημαντικό να διατηρείτε αυτό το παιδικό καρότσι της Thule καθαρό και να το συντηρείτε σωστά, ώστε να παραμένει σε καλή κατάσταση. Συνιστάται ιδιαίτερα να προσκομίζετε το παιδικό καρότσι σε ένα εξουσιοδοτημένο κέντρο συντήρησης μία φορά τον χρόνο, για να το διατηρείτε στην καλύτερη δυνατή κατάσταση.

Ελέγχετε τακτικά το παιδικό καρότσι της Thule και τα αξεσουάρ του για ζημιές και σημάδια φθοράς:

- Ελέγχετε τα μεταλλικά εξαρτήματα για τυχόν βαθουλώματα ή ρωγμές. Μην χρησιμοποιείτε το παιδικό καρότσι, αν κάποια από τα μεταλλικά εξαρτήματα έχουν ραγίσει ή έχουν υποστεί ζημιά.
- Ελέγχετε το παιδικό καρότσι για να βεβαιώνετε ότι δεν έχει λυγίσει, δεν έχει σπάσει, δεν λείπει ή δεν έχει χαλαρώσει κάποιος σύνδεσμος. Σφίξτε τυχόν χαλαρούς συνδέσμους και αντικαταστήστε τυχόν κατεστραμμένους συνδέσμους ή συνδέσμους που λείπουν.

- Ελέγχετε τακτικά το ύφασμα για σχισίματα, φθαρμένα σημεία ή άλλα σημάδια φθοράς.

Καθαρίζετε τακτικά το παιδικό καρότσι με ζεστό νερό και ένα ήπιο διάλυμα σαπουνιού. Ποτέ μην χρησιμοποιείτε σκληρά καθαριστικά ή διαλύτες.



Καθαρίζετε τους άξονες των τροχών και απλώνετε γράσο ή λάδι σε όλα τα εκτεθειμένα κινούμενα μέρη. Ελέγχετε και συντηρείτε τους τροχούς τουλάχιστον μία φορά τον χρόνο.

Φυλάσσετε το παιδικό καρότσι και τα αξεσουάρ του σε μέρος χωρίς υγρασία και μακριά από άμεση ηλιακή ακτινοβολία.

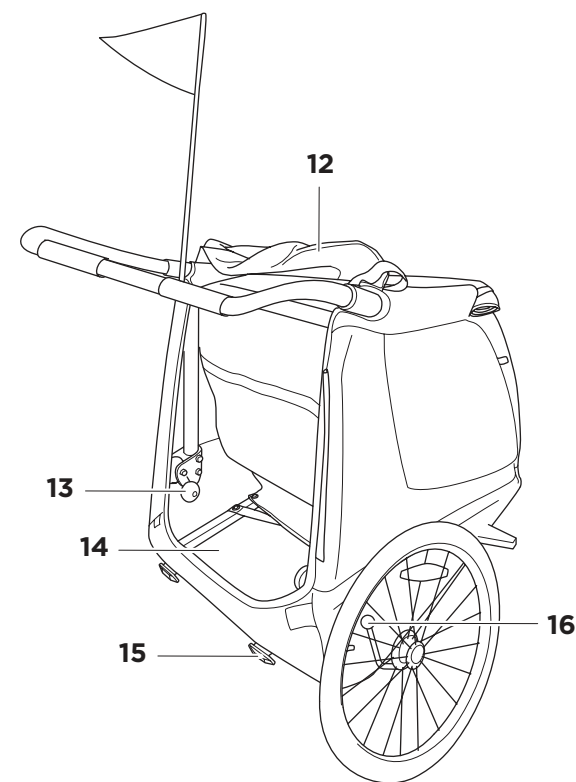
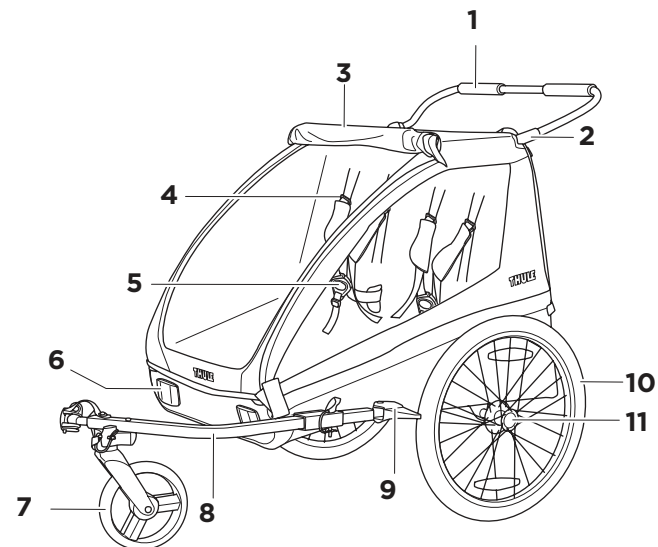
Πριν από την αποθήκευση του παιδικού καρτσιού, αυτό θα πρέπει να είναι στεγνό ώστε να αποτρέπεται η ανάπτυξη μούχλας ή βακτηρίων.

Αξεσουάρ

Η Thule προσφέρει ποικιλία αξεσουάρ που είναι συμβατά με το παιδικό καρότσι σας. Επικοινωνήστε με τον τοπικό αντιπρόσωπο ή επισκεφτείτε τον ιστότοπο www.thule.com για περισσότερες πληροφορίες.

Επικοινωνία

Επιζητούμε τα σχόλιά σας και είμαστε πάντα στη διάθεσή σας για να απαντήσουμε στις ερωτήσεις σας σχετικά με τα προϊόντα μας, ώστε να είμαστε βέβαιοι ότι σας παρέχουμε την καλύτερη δυνατή εμπειρία. Επικοινωνήστε με την υπηρεσία εξυπηρέτησης πελατών μέσω του ιστοτόπου support.thule.com ή με τον τοπικό σας αντιπρόσωπο.



Özellikler

1. Gidon
2. Gidon çıkarma düğmesi
3. Yağmurluk ve file örtüler
4. Omuz emniyet kemeri ayarlayıcısı
5. Emniyet kemeri tokaları
6. Ön reflektörler
7. Bebek arabası tekerleği
8. Bebek arabası/Bisiklet kolu
9. Deflektörler
10. Arka tekerlekler
11. Arka tekerlek çıkarma düğmesi
12. Arka örtü/güneşlik
13. Katlama açma düğmeleri
14. Yük taşıma bölmesi
15. Arka reflektörler
16. El freni kolu

UYARI

ÖNEMLİ: DİKKATLE OKUYUN VE GELECEKTE BAŞVURMAK ÜZERE SAKLAYIN. Bu talimatlara uymazsanız çocuğunuzun güvenliği etkilenebilir.

Kullanmadan önce Thule Bebek Arabaları ve Bisiklet Dorseleri için Güvenlik Kılavuzu'nu okuyun ve gelecekte başvurmak amacıyla saklayın.

Bakım

Bu Thule çocuk taşıyıcıyı temiz ve iyi muhafaza etmek, onu iyi durumda tutmak için önemli bir faktördür.

Çocuk taşıyıcınızı mümkün olan en iyi durumda tutmak için yılda bir kez yetkili bir servis sağlayıcıya götürmeniz önerilir.

Düzenli olarak Thule çocuk taşıyıcınızda ve aksesuarlarınızda hasar ve aşınma belirtisi olup olmadığını inceleyin:

- Metal bileşenlerde çökme veya çatlak olup olmadığını kontrol edin. Metal bileşenlerde kırık veya hasar varsa çocuk taşıyıcıyı kullanmayın.
- Çocuk taşıyıcıda bükük, kırık, eksik veya gevşek bağlantı elemanları olup olmadığını kontrol edin. Gevşek bağlantı elemanlarını sıkın ve hasarlı veya eksik bağlantı elemanlarını değiştirin.

- Düzenli olarak kumaşta yırtık, yıpranmış nokta veya başka bir hasar işareti olup olmadığını inceleyin.



Tekerlek akslarını temizleyin ve açıkta kalan tüm hareketli parçalara gres veya yağ sürün. Tekerlekleri yılda en az bir kez kontrol ettirin ve bakımını yaptırın.

Çocuk taşıyıcınızı ve aksesuarlarını doğrudan güneş ışığından uzak, kuru bir yerde saklayın.

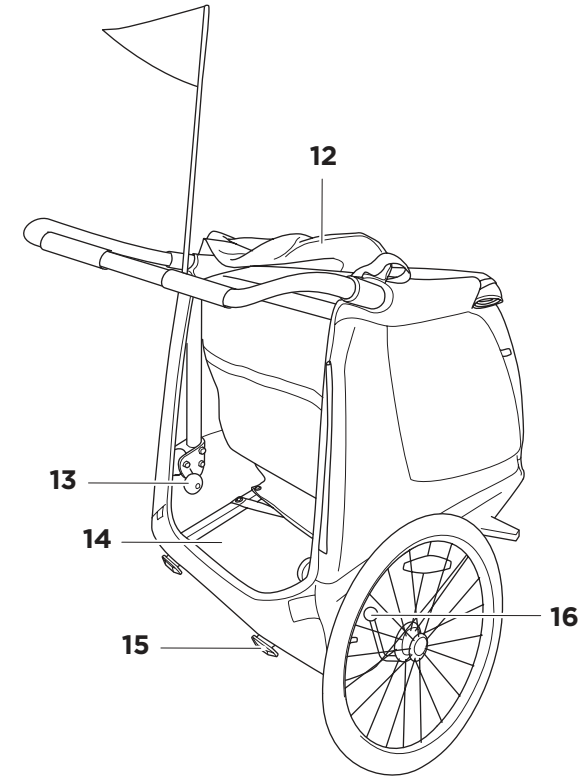
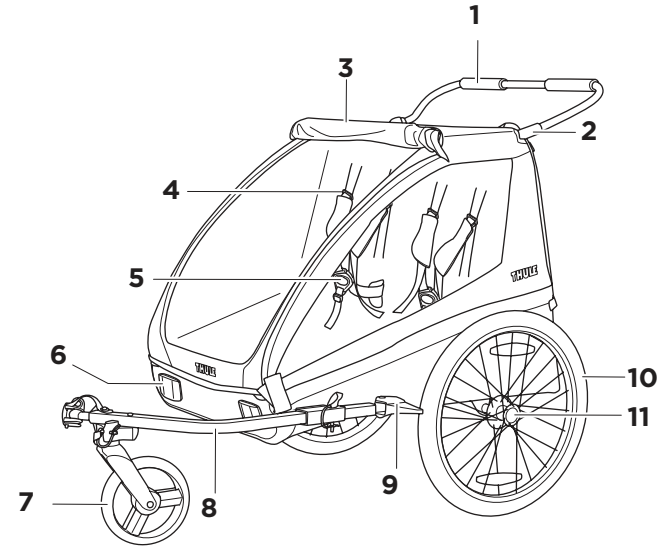
Çocuk taşıyıcınızın saklanmadan önce küf veya bakteri üremesini önlemek için kuru olması gerekir.

Aksesuarlar

Thule, çocuk taşıyıcınızla uyumlu olan çeşitli aksesuarlar sunar. Daha fazla bilgi için yerel bayinizle iletişime geçin veya www.thule.com adresini ziyaret edin.

İletişim

Size en iyi deneyimi sağladığımızdan emin olmak için geri bildirimimizi almak ve ürünlerimiz hakkında sorularınızı yanıtlamakla her zaman ilgileniyoruz. support.thule.com aracılığıyla tüketici servisimizle iletişime geçin veya yerel satıcınızla görüşün.



Karatteristiċi

1. Manubriju
2. Rilaxx tal-manubriju
3. Koperturi forma ta' xibka u kontra l-elementi tat-temp
4. Apparati li jaġġusta ċ-ċinga tal-ispalla
5. Bokkli taċ-ċinga
6. Rifletturi ta' quddiem
7. Rota tal-istering
8. Il-lieva ta' Stroller/Bike
9. Difletturi
10. Roti ta' wara
11. Rilaxx tar-rota ta' wara
12. Kopertura ta' wara/dell tax-xemx
13. Pumi għar-rilaxx tal-liwi
14. Spazju għall-merkanzija
15. Rifletturi ta' wara
16. Manku tal-brejk tal-ipparkjar

! TWISSIJA

IMPORTANTI - AQRA BIR-REQQA U ŻOMM GĦAL REFERENZA FIL-FUTUR. Is-sikurezza tat-tfal tista' tiġi affettwata jekk ma ssegwix dawn l-istruzzjonijiet.

Aqra l-Manwal tas-sikurezza għall-Istrollers u l-Bicycle Trailers ta' Thule qabel l-użu u żommu għal referenza fil-futur.

Manutenzjoni

Li żżomm dan il-ġarrier tat-tfal Thule nadif u miżmum sewwa huwa fattur importanti biex jinżamm f'kundizzjoni tajba.

Huwa rakkomandat hafna li darba fis-sena inti tiegħu l-ġarrier tat-tfal tiegħek għand fornitur tas-servis awtorizzat sabiex jinżamm fl-aqwa kundizzjoni possibbli.

Spezzjona regolament il-ġarrier tat-tfal Thule u l-aċċessorji tiegħek għal xi hsara u sinjali ta' kidd mill-użu:

- Iċċekkja l-komponenti tal-metall għal xi daqqiet jew xquq. Tużax il-ġarrier tat-tfal jekk xi komponent tal-metall ikunu mxaqqin jew bil-hsara.
- Eżamina l-ġarrier tat-tfal biex tara li l-ebda qafra ma tkun mgħawġa, miksura, nieqsa jew laxxa. Issikka kwalunkwe qafra li tkun laxxa u ssostitwixxi kwalunkwe qafra li tkun bil-hsara jew nieqsa.

- Eżamina b'mod regolari d-drapp biex tara jekk għandux xi tiċrita, partijiet li jridu jinbidlu jew kwalunkwe sinjal ta' hsara.

Naddaf il-carrier tat-tfal regolament b'ilma sħun u soluzzjoni hafifa bis-sapun. M'għandek qatt tuża aġenti tat-tindif jew solventi qawwija.



Naddaf il-fusijiet tar-rota u applika l-griż jew iż-żejt lill-partijiet li jiċċaqalqu esposti kollha. Ispezzjona r-roti u ibgħathom għal servis mill-inqas darba fis-sena.

Añžen il-ġarrier tat-tfal u l-aċċessorji tiegħek f'post xott li mhuwiex fid-dawl dirett tax-xemx.

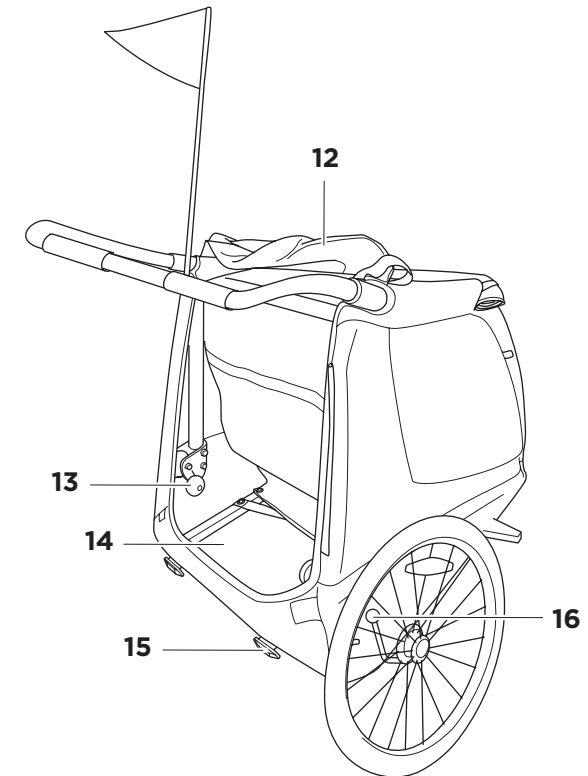
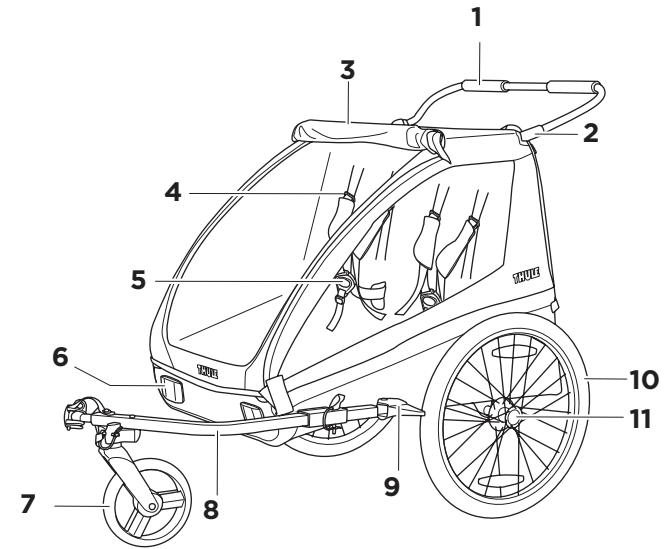
Qabel tañžen il-ġarrier tat-tfal tiegħek, ara li jkun xott biex tevita li tikber il-moffa jew il-batterji.

Aċċessorji

Thule joffri diversi aċċessorji li huma kompatibbli mal-ġarrier tat-tfal tiegħek. Ikkuntattja lin-negozjant lokali tiegħek jew żur www.thule.com għal aktar informazzjoni.

Kuntatt

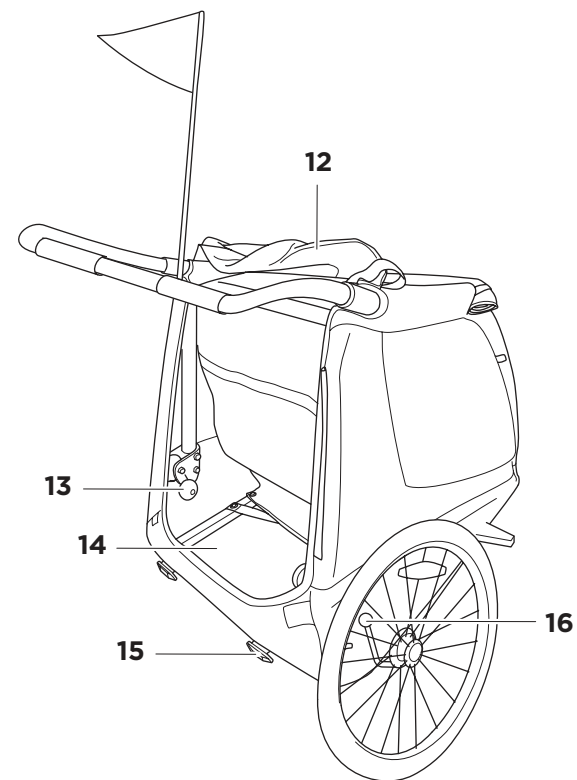
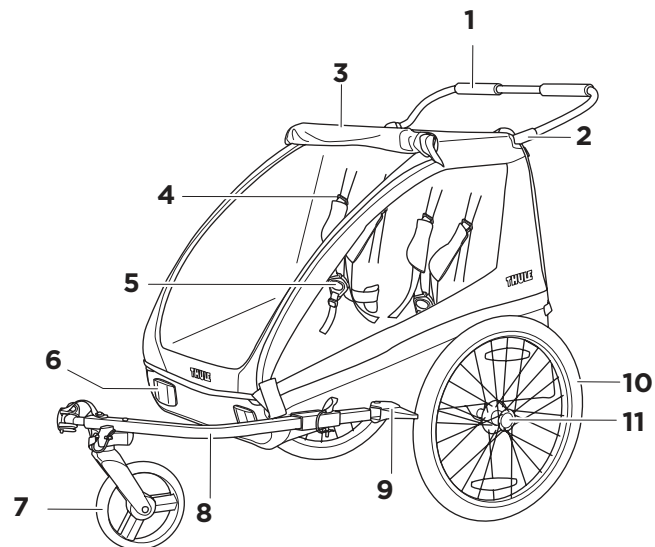
Añna dejjem interessati biex nircievu l-feedback tiegħek u nwiegħbu l-mistoqsijiet tiegħek dwar il-prodotti tagħna biex niżguraw li nagħtu l-aqwa esperjenza possibbli. Jekk jogħġbok ikkuntattja lis-servizz tal-konsumatur tagħna minn fuq support.thule.com jew ikkuntattja lill-aġent lokali tiegħek.



תכונות

- 1. מאחז היד
- 2. שחרור מאחז היד
- 3. כיסוי רשת וכיסויים נגד מזג אוויר
- 4. מתאמי רתמת כתף
- 5. אבזמי רתמה
- 6. רפלקטורים קדמיים
- 7. גלגל העגלה
- 8. טיולון/זרוע האופניים

- 9. דפלקטורים
- 10. הגלגלים האחוריים
- 11. שחרור הגלגל האחורי
- 12. כיסוי אחורי/מגן שמש
- 13. קפל ידיות שחרור
- 14. תא המטען
- 15. רפלקטורים אחוריים
- 16. ידית לבלם חניה



⚠ אזהרה

חשוב - יש לקרוא בקפידה ולשמור לעיון בעתיד. בטיחות הילד עלולה להיפגע אם לא תמלא אחר הוראות אלה.

יש לקרוא את מדריך הבטיחות לטיולונים ולנגררי האופניים של Thule לפני השימוש ולשמור לעיון בעתיד

תחזוקה

השמירה על הניקיון ועל התחזוקה של העגלה של Thule היא גורם חשוב לשמירה על המוצר במצב טוב. מומלץ מאוד להביא את העגלה אל ספק שירותים מורשה פעם בשנה כדי לשמור על המוצר במצב טוב ככל האפשר.

יש לבדוק את העגלה ואת האביזרים לעתים סדירות כדי לאתר נזקים וסימני בלאי:

- יש לבדוק את רכיבי המתכת כדי לאתר פגיעות או סדקים. אסור להשתמש בעגלה אם רכיבי מתכת כלשהם ניזוקו או נסדקו.
- יש לבדוק את העגלה כדי לאתר מהדקים עקומים, שבורים, חסרים או רופפים. יש להדק מהדקים רופפים ולהחליף מהדקים שניזוקו או אבדו.

- בדוק את הברד באופן קבוע לאיתור קרעים, אזורים בלויים או סימנים אחרים לנזק.

נקה את העגלה באופן קבוע במים חמים וסבון עדין. אין להשתמש בחומרי ניקוי אגרסיביים או בחומרים ממיסים.



נקה את צירי הגלגלים ושמן את כל החלקים הנעים החשופים. מומלץ לבדוק את הגלגלים ולטפל בהם לפחות פעם בשנה.

יש לאחסן את העגלה במקום יבש הרחק מאור שמש ישיר.

לפני אחסון העגלה יש לייבש אותה כדי למנוע צמיחת עובש או התרבות חיידקים.

אביזרים

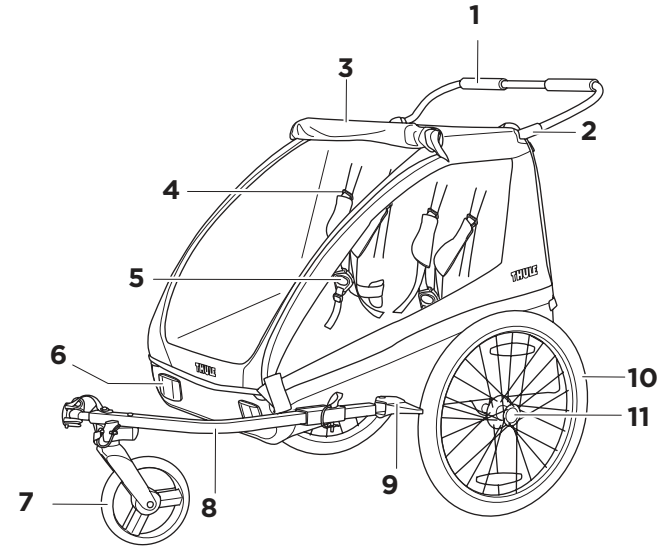
חברת Thule מציעה אביזרים תואמים לעגלה. לקבלת מידע נוסף יש ליצור קשר עם המשווק המקומי או לבקר באתר www.thule.com.

צור קשר

אנחנו תמיד מעוניינים במשוב שלך ולענות על שאלותיך בנוגע למוצרים שלנו, כדי לוודא שאנחנו מספקים את החוויה הטובה ביותר. צור קשר עם שירות הלקוחות שלנו דרך support.thule.com או צור קשר עם המשווק המקומי.

الخصائص

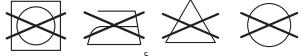
- | | |
|------------------------------|--------------------------|
| 1. المقود | 9. عاكسات |
| 2. تحرير المقود | 10. عجلات خلفية |
| 3. غطية الطقس والشبكة | 11. تحرير العجلة الخلفية |
| 4. أجهزة ضبط حزام شد الكتف | 12. غطاء خلفي/حاجب الشمس |
| 5. أيازيم حزام الشد | 13. أذرع تحرير الطي |
| 6. عاكسات أمامية | 14. مساحة الشحن |
| 7. عجلة عربة الأطفال | 15. عاكسات خلفية |
| 8. عربة الأطفال/ذراع الدراجة | 16. مقبض مكبح التوقف |



- افحص القماش بانتظام بحثًا عن أي تمزقات أو مناطق بالية أو علامات على التلف.

تحذير

قم بتنظيف حامل الطفل بانتظام بالماء الدافئ ومحلول صابوني معتدل. لا تستخدم أبدًا منظفات أو مذيبات حامية.



قم بتنظيف محاور العجلات ووضع الشحم أو الزيت على جميع الأجزاء المتحركة المكشوفة. قم بفحص العجلات وصيانتها مرة واحدة على الأقل سنويًا.

قم بتخزين حامل الأطفال الخاص بك في مكان جافٍ وبعيدٍ عن أشعة الشمس.

قبل أن تقوم بتخزين حامل الأطفال الخاص بك؛ يجب عليك التأكد من كونها جافة، وذلك من أجل تجنّب نمو أيّ عفنٍ أو بكتيريا.

مهم - يُرجى قراءة هذه المادة بعناية والاحتفاظ بها للرجوع لها في المستقبل. قد تتأثر سلامة الطفل إذا لم تتبع هذه التعليمات بدقة.

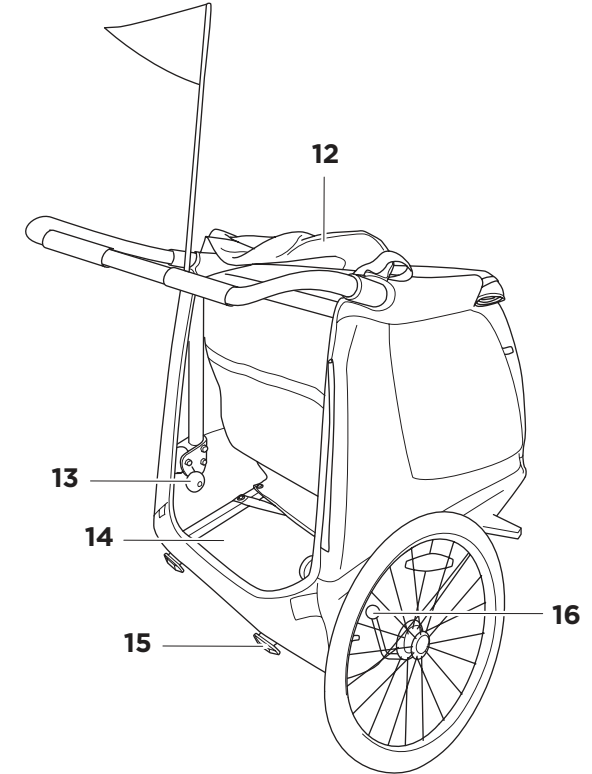
اقرأ دليل سلامة عربات ومقطورات العجلة من Thule قبل الاستخدام واحتفظ به للرجوع إليه في المستقبل.

الصيانة

يعتبر الإبقاء على حامل أطفال Thule Spring هذا نظيفًا ومصنّفًا بشكل جيد عاملًا مهمًا في الحفاظ عليها في حالة جيدة. يوصى بشدة أن تأخذ حاملة طفلك إلى مزود خدمة معتمد مرة واحدة في السنة للحفاظ عليها في أفضل حالةٍ ممكنة.

افحص حامل الأطفال الخاص بك من نوع Thule، والملحقات كذلك؛ بانتظام بحثًا عن وجود ضرر أو علامات على التلف:

- تفقد المكونات المعدنية بحثًا عن أي انبعاجات أو تصدعات. لا تستخدم حامل الأطفال إذا كانت المكونات المعدنية متصدعة أو تالفة.
- قم بفحص حامل الأطفال بهدف التأكد من عدم انطواء المُسرعات على مثبتات مثبتة أو مكسورة أو مفقودة أو مفككة. قم بشد أي مُسرعاتٍ فضفاضة واستبدل أي مُسرعاتٍ تالفة أو مفقودة.



الملحقات

توفّر Thule العديد من الإكسسوارات التي تتوافق مع حامل الأطفال الخاص بك. قم بالتواصل مع المزود المحلي الخاص بك، أو قم بزيارة www.thule.com للمزيد من المعلومات.

الاتصالات

نحن نهتم دائمًا بالاطلاع على تعليقاتك والإجابة على أسئلتك حول منتجاتنا للتأكد من إعطائك أفضل تجربة ممكنة. يرجى التواصل مع خدمة العملاء لدينا عبر support.thule.com أو التواصل مع الموزع المحلي.

功能

1. 车把
2. 车把释放装置
3. 防雨罩和网罩
4. 肩带调整器
5. 安全带扣
6. 前置反光镜
7. 婴儿车轮
8. 婴儿车/自行车挂臂

9. 导向板
10. 后轮
11. 后轮释放装置
12. 后盖/遮阳罩
13. 折叠释放旋钮
14. 载物空间
15. 后置反光镜
16. 停车制动手柄

警告

重要提示 - 请仔细阅读并保留供日后参考。如果不遵守这些说明, 您孩子的安全可能会受到影响。

请在使用前阅读 Thule 婴儿车和自行车拖车的安全手册, 并保留该手册以供日后参考。

维护

保持此 Thule 童车清洁并进行良好的保养是使其保持良好状态的一个重要因素。

强烈建议您每年将童车带到授权保养提供商处一次, 以使其处于可能的最佳状态。

定期检查您的 Thule 童车及附件是否损坏和存在磨损迹象:

- 检查金属组件是否存在任何凹痕或裂缝。如果任何金属组件发生破裂或损坏, 请勿使用此童车。
- 检查童车的紧固件是否弯曲、断裂、缺失或变松。拧紧任何变松的紧固件, 并且更换任何损坏或缺失的紧固件。

- 定期检查面料是否存在撕裂、磨斑或其他任何损坏迹象。

用含有温和肥皂溶液的温水定期清洗此童车。请勿使用刺激性清洁剂或溶剂。



清洁车轮轴并在所有外露的活动部件上涂抹润滑剂或润滑油。至少每年检查和保养车轮一次。

将童车存放在干燥位置, 避免阳光直射。

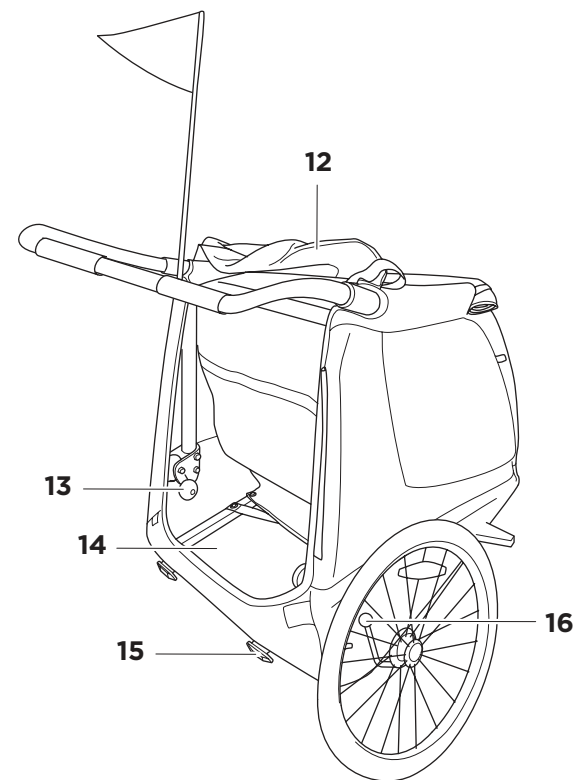
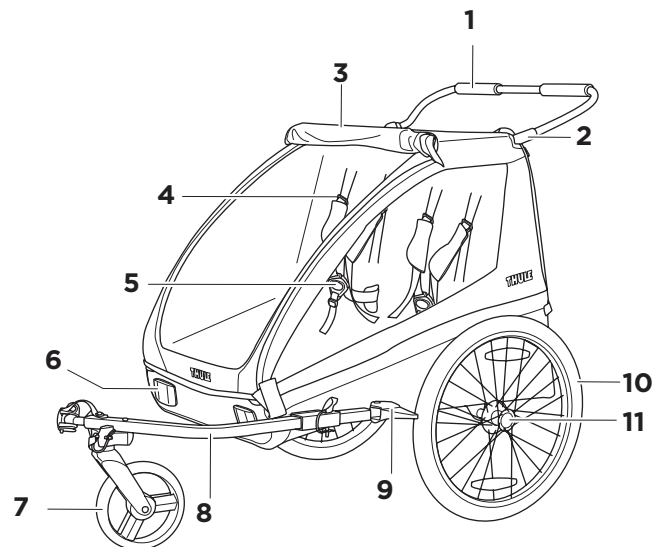
存放童车之前, 应将其晾干以防止霉菌或细菌滋生。

附件

Thule 提供多个与您的童车配套的附件。有关更多信息, 请联系您的本地经销商或访问 www.thule.com。

联系信息

我们期望收到您的反馈并为您解答产品相关问题, 以便为您打造最佳体验。请通过 support.thule.com 联系我们的客服或联系当地经销商。



功能

1. 手把
2. 手把拆卸
3. 防雨及網紋護罩
4. 肩部束帶調節器
5. 束帶扣環
6. 前反光鏡
7. 嬰兒推車車輪
8. 嬰兒推車/自行車臂

9. 擾流板
10. 後輪
11. 後輪拆卸鈕
12. 背面遮罩/遮陽罩
13. 摺疊鬆卸旋鈕
14. 置物空間
15. 後反光鏡
16. 手煞車把手

警告

重要須知：請仔細閱讀並保管此說明，以便未來參考使用。如果沒有遵守此說明，兒童的安全可能會受到影響。

使用前請參閱 Thule 嬰兒推車和自行車拖車的安全手冊，並請妥善保存此手冊以便未來參考使用。

保養

為了能讓 Thule 兒童背架維持在良好狀態，保持清潔並定期保養非常重要。

每年務必要將兒童背架帶去給授權的服務供應商檢查一次，才能讓背架保持在最佳狀態。

定期檢查您的兒童背架和配件，確認是否有損害或磨損跡象：

- 檢查金屬零件，查看是否有凹損或裂痕。如果金屬零件裂開或受損，請勿使用兒童背架。
- 請檢查兒童背架綁帶是否彎曲、斷裂、遺失或鬆動。如果綁帶鬆動請將其束緊，如果損壞或遺失則須更換。
- 定期檢查布料，查看是否有破裂、磨損或任何其他損壞的跡象。

請定期使用溫水和溫和的肥皂溶液清洗兒童背架。切勿使用強效清潔劑或溶液清洗。



清潔輪軸，並在所有外露的可移動零件上塗抹潤滑脂或潤滑油。每年至少要檢查和保養一次車輪。

請將兒童背架及配件存放於不會受到陽光直接曝曬的乾燥區域。

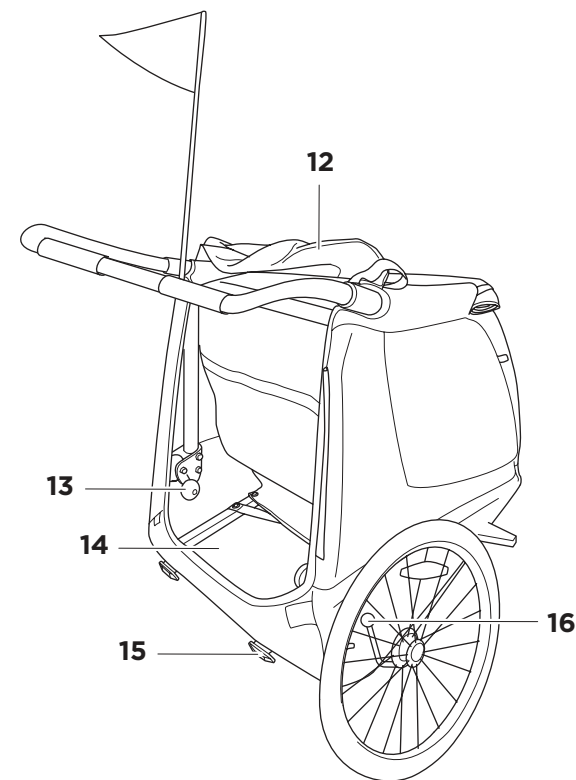
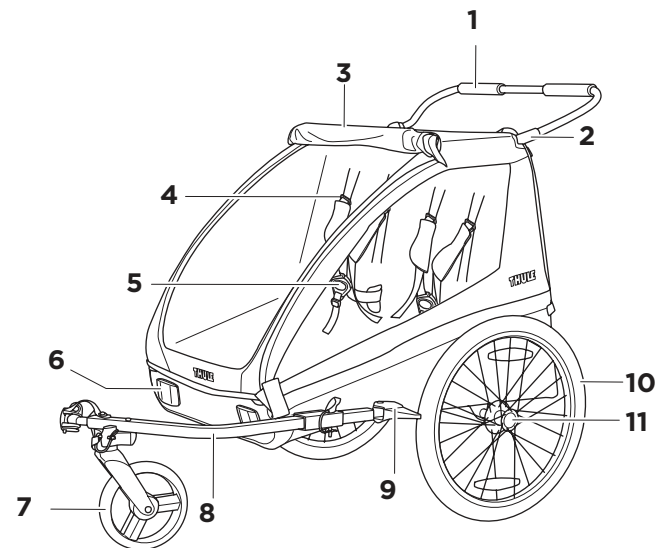
將兒童背架收起不用時，請確保背架乾燥以免滋生霉菌或細菌。

配件

Thule 為兒童背架提供了各式各樣的配件。詳情請洽您所在當地的經銷商，或上 www.thule.com 網站查詢。

聯絡我們

我們非常重視您的意見，並願意回答任何有關我們產品的問題，以確保為您提供最好的使用體驗。請透過 support.thule.com 聯絡我們的消費者服務部門，或與您所在當地的經銷商聯絡。



機能

1. ハンドルバー
2. ハンドルバーリリース
3. レインカバーとメッシュカバー
4. ショルダーハーネスの調節
5. ハーネスバックル
6. フロントリフレクター
7. ベビーカーの車輪
8. ベビーカー/サイクルアーム

9. デフレクター
10. 後輪
11. 後輪リリース
12. バックカバー/サンシェード
13. 折りたたみリリースノブ
14. 荷物収納スペース
15. リアリフレクター
16. パーキングブレーキハンドル

警告

重要 - 注意深くお読みいただき、今後も参照できるように保管してください。これらの指示に従わない場合、お子様の安全面に影響をおよぼす可能性があります。

Thule のベビーカーとサイクルトレーラーをご利用になる前に、安全マニュアルをお読みいただき、今後も参照できるように保管してください。

メンテナンス

Thuleチャイルドキャリアを清掃し、よく手入れしておくことは、製品のコンディションを良好に保つうえで重要です。

また年に1回、認可されているサービス提供者にチャイルドキャリアのメンテナンスを依頼し、できるだけ良好な状態を保つことを強く推奨します。

ご使用のThuleチャイルドキャリア、アクセサリーに損傷や消耗が見られないか、定期的に点検してください。

- 金属部品にへこみやひび割れがないか確認します。金属部品にひび割れや損傷がある場合、そのチャイルドキャリアは使用しないでください。
- チャイルドキャリアを点検して、ファスナー部分にゆがみ、破損、欠損、ゆるみなどがいないか確認します。ゆるんでいるファスナーは締め付けを行い、破損や欠損のあるファスナーは交換します。

- 布地の状態を定期的に点検し、破れ、摩耗などの問題の兆候がないことを確かめください。

チャイルドキャリアは定期的に温水と中性洗剤で洗浄し、刺激の強いクレンザーや溶剤は使用しないでください。



車輪アックスルの汚れを落とし、露出しているすべての可動部にグリースかオイルを注油します。少なくとも年に1度は車輪の点検とサービスを実施してください。

チャイルドキャリアとアクセサリーは、直射日光を避け、乾いた場所に保管してください。

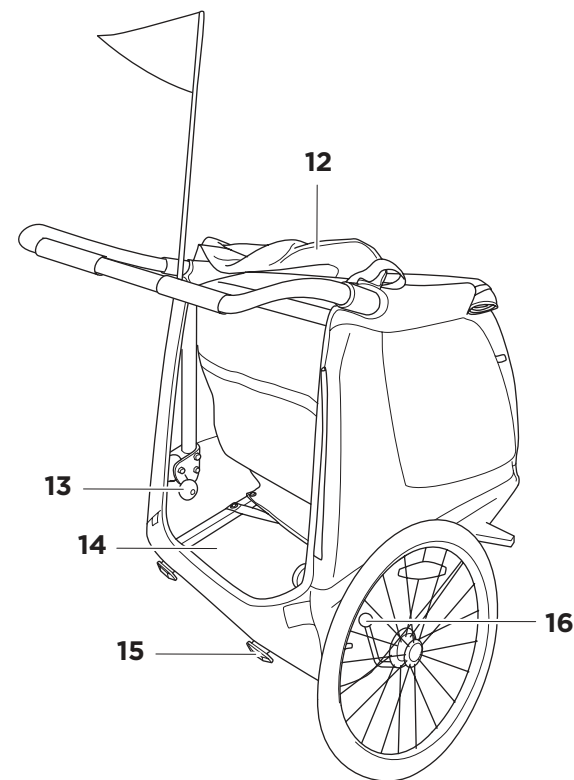
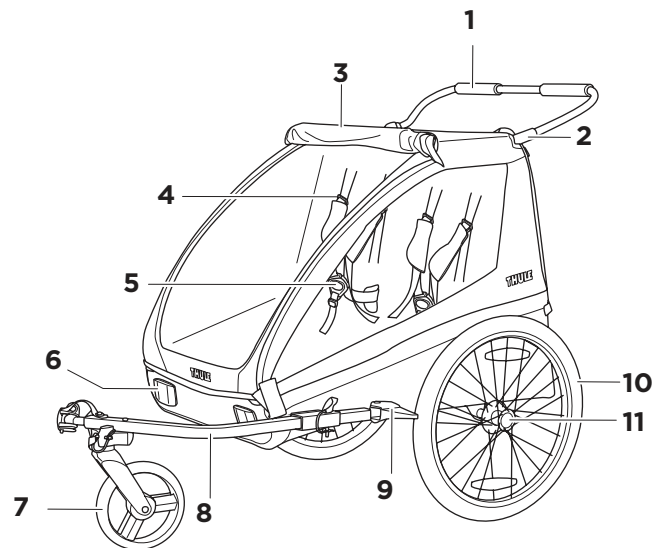
カビや細菌の繁殖を防ぐために、チャイルドキャリアを乾燥させてから保管してください。

アクセサリー

Thuleは、チャイルドキャリアに対応するアクセサリーを取り揃えています。詳細については、最寄りの販売店にお問い合わせいただくか、www.thule.com にアクセスしてください。

お問い合わせ

当社ではお客様に常に最高の製品やサービスをご提供するために、製品に関するお客様のご意見・ご感想、ご質問をお待ちしております。お近くの販売店または、support.thule.comのコンシューマーサービスにお問い合わせください。



기능

1. 핸들바
2. 핸들바 분리
3. 웨더 커버 및 메쉬 커버
4. 어깨 벨트 조절기
5. 벨트 버클
6. 프론트 리플렉터
7. 유모차 바퀴
8. 유모차/자전거 압

9. 디플렉터
10. 뒷바퀴
11. 뒷바퀴 분리
12. 백 커버/차양
13. 폴드 해제 손잡이
14. 수납 공간
15. 리어 리플렉터
16. 주차 브레이크 핸들

⚠ 경고

중요 - 나중에 참고할 수 있도록 이 지침을 잘 보관하십시오. 이러한 지침을 따르지 않으면 자녀의 안전에 좋지 않은 영향을 줄 수 있습니다.

사용 전에 Thule 유모차와 자전거 트레일러의 안전 설명서를 잘 읽고 나중에 참고할 수 있도록 보관하십시오.

유지 관리

이 Thule 어린이 캐리어 기능을 최대한 활용하려면 항상 청결하고 안정된 상태를 유지해야 합니다.

어린이 캐리어를 최상의 상태로 유지하기 위해 1년에 한 번 공인 서비스 공급업체에 맡기는 것이 좋습니다.

Thule 어린이 캐리어 및 액세서리를 정기적으로 살펴 보면서 손상 및 마모 징후가 있는지 확인하십시오.

- 금속 부품 모양이 변형되었거나 균열이 있는지 확인하십시오. 금속 부품에 이런 문제가 있으면 어린이 캐리어를 사용하지 마십시오.
- 어린이 캐리어에서 잠금 장치가 구부러졌거나, 부러졌거나, 빠졌거나, 느슨하게 되지 않았는지 살펴보십시오. 잠금 장치가 느슨해졌으면 조이고 손상되었거나 빠진 잠금 장치는 교체해야 합니다.
- 섬유가 찢어지거나 마모 또는 손상 징후가 있는지 정기적으로 점검해야 합니다.

어린이 캐리어는 따뜻한 물과 부드러운 비눗물을 사용해 정기적으로 세척해야 합니다. 표면이 거친 청소기나 용제를 사용하지 마십시오.



휠 축을 청결하게 하고 외부에 노출된 움직임 부품에는 그리스나 오일을 바르십시오. 휠은 최소 1년에 한 번 정도 서비스 공급업체의 점검을 받으십시오.

어린이 캐리어와 액세서리는 직사 광선을 피하고 건조한 장소에 보관하십시오.

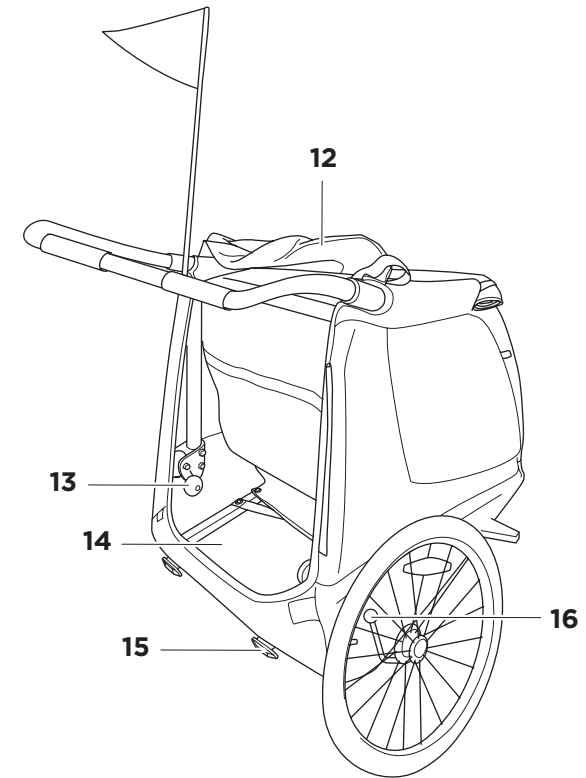
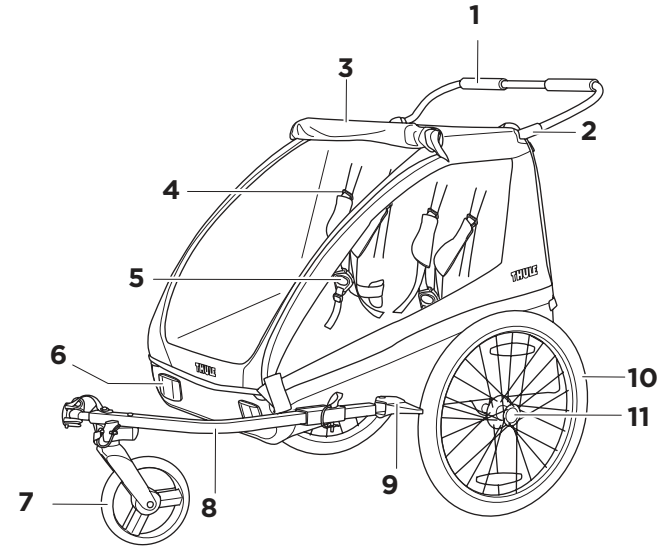
어린이 캐리어를 보관하기 전에 물기가 없도록 말려 곰팡이나 세균이 번식하지 못하도록 해야 합니다.

액세서리

Thule에서 어린이 캐리어와 호환되는 몇 가지 액세서리를 제공합니다. 자세한 내용은 가까운 판매 대리점이나 www.thule.com을 방문하십시오.

연락처

최상의 제품 경험을 선사하기 위해, 저희는 언제나 제품에 관한 여러분의 의견을 수렴하고 질문에 답변하고자 노력하고 있습니다. support.thule.com 또는 해당 지역 판매 대리점을 통해 고객 서비스에 문의해 주십시오.



คุณลักษณะ

1. ราวจับ
2. ปลดราวจับ
3. แผ่นครอบกันอากาศและตาข่าย
4. ที่รับความยาวสายรัดนิรภัย
5. หัวเข็มขัดสายรัด
6. แผ่นสะท้อนแสงด้านหน้า
7. ล้อรถเข็นเด็ก
8. ก้านรถเข็นเด็ก/จักรยาน

9. ตะหุ้มเหล็ก
10. ล้อหลัง
11. ปลดล้อหลัง
12. ฟาหลัง/ที่นั่งแดด
13. ลูกบิดปลดที่พับ
14. พื้นที่ใช้สอย
15. แผ่นสะท้อนแสงด้านหลัง
16. มือจับเบรกจอด

⚠ คำเตือน

สำคัญ โปรดอ่านอย่างละเอียดและเก็บไว้เพื่อการอ้างอิงในอนาคต หาก你不ปฏิบัติตามคำแนะนำเหล่านี้ อาจส่งผลกระทบต่อความปลอดภัยของเด็กได้ อ่านคู่มือความปลอดภัยสำหรับ Thule Strollers และ Bicycle Trailers ก่อนใช้งาน และเก็บไว้เพื่อการอ้างอิงในอนาคต

การดูแลรักษา

การรักษาให้รถเข็นเด็ก Thule นี้สะอาดและได้รับการดูแลรักษาเป็นอย่างดีเสมอถือเป็นสิ่งสำคัญในการทำให้รถเข็นอยู่ในสภาพที่ดี

ขอแนะนำเป็นอย่างยิ่งให้นำรถเข็นเด็กเข้ารับการบริการโดยผู้ให้บริการที่ได้รับอนุญาตปีละครั้ง เพื่อรักษาให้รถเข็นเด็กอยู่ในสภาพที่ดีที่สุดเท่าที่จะเป็นไปได้

หมั่นตรวจสอบรถเข็นเด็กและอุปกรณ์เสริมของ Thule ของคุณอยู่เสมอ เพื่อตรวจหาความเสียหายและร่องรอยการสึกหรอ:

- ตรวจสอบส่วนประกอบที่เป็นโลหะว่ามีรอยบุบหรือแตกร้าวหรือไม่ อย่าใช้รถเข็น หากพบว่ามีส่วนประกอบที่เป็นโลหะแตกหรือชำรุด
- ตรวจสอบรถเข็นเด็กว่าไม่มีตัวยึดใดที่โค้งงอ ชำรุด สุกหรุ่ย หรือหลวม และให้ขันตัวยึดที่หลวม รวมถึงเปลี่ยนตัวยึดที่เสียหายหรือสึกหรอไป
- ตรวจสอบวัสดุที่เป็นผ้าเป็นประจำเพื่อดูว่าเกิดการฉีกขาดหรือมีร่องรอยของความเสียหายอื่น ๆ หรือไม่

ทำความสะอาดรถเข็นเด็กโดยใช้น้ำอุ่นและสบู่ถูกร้ออ่อนเป็นประจำ ห้ามใช้น้ำยาทำความสะอาดหรือน้ำยาที่มีสารทำลายที่มีฤทธิ์รุนแรงเป็นอันตราย



ทำความสะอาดแกนล้อและท่อกาจาระมีหรือน้ำมันลงบนชิ้นส่วนที่เคลื่อนไหวที่อยู่ภายนอกทั้งหมด และควรทำการตรวจสอบและซ่อมบำรุงล้ออย่างน้อยปีละครั้ง

จัดเก็บรถเข็นเด็กของคุณรวมถึงอุปกรณ์เสริมในพื้นที่ที่แห้งและไม่มีแสงแดดส่องถึง

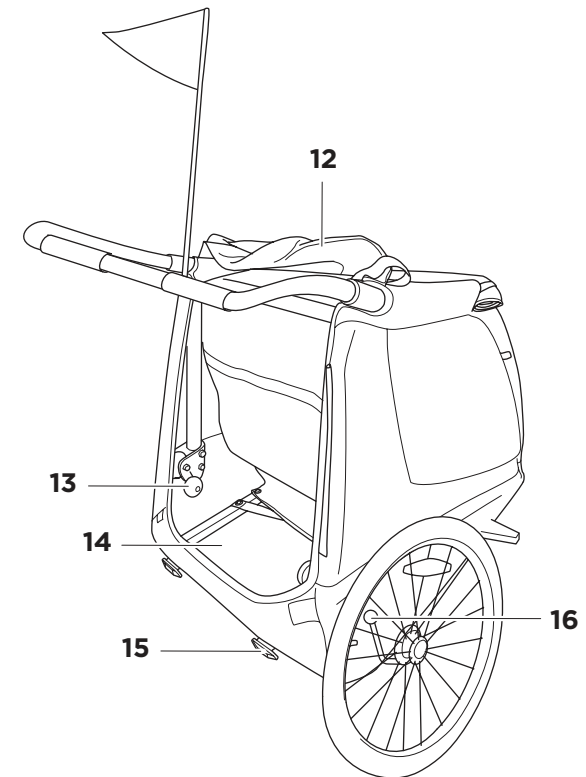
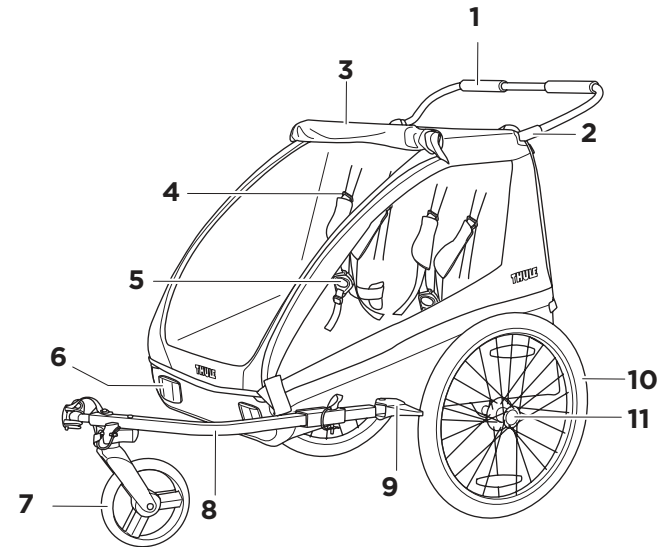
ก่อนทำการจัดเก็บรถเข็นเด็ก ควรเข็ดรถเข็นให้แห้งก่อนเพื่อป้องกันการเจริญเติบโตของเชื้อราหรือแบคทีเรีย

อุปกรณ์เสริม

Thule มีอุปกรณ์เสริมมากมายที่สามารถใช้กับรถเข็นเด็กของคุณได้ โปรดติดต่อตัวแทนจำหน่ายในพื้นที่ของคุณหรือเยี่ยมชม www.thule.com สำหรับข้อมูลเพิ่มเติม

ข้อมูลติดต่อ

เรายินดีที่จะรับฟังความคิดเห็นและตอบคำถามเกี่ยวกับผลิตภัณฑ์ของเราเสมอ เพื่อให้มั่นใจว่าเราจะสามารถมอบประสบการณ์ที่ดีที่สุดเท่าที่จะเป็นไปได้ให้แก่คุณได้ โปรดติดต่อแผนกบริการลูกค้าของเราผ่านทาง support.thule.com หรือติดต่อตัวแทนจำหน่ายในพื้นที่ของคุณ



Ciri-ciri

1. Bar pemegang
2. Pelepas bar hendal
3. Penutup cuaca dan jala
4. Pelaras tali pinggang keselamatan bahu
5. Cangkuk tali pinggang keselamatan
6. Pemantul hadapan
7. Roda kereta sorong
8. Kereta sorong/Lengan basikal
9. Pemesong
10. Roda belakang
11. Pelepas roda belakang
12. Penutup belakang/teduhan matahari
13. Tombol pelepas lipat
14. Ruang kargo
15. Pemantul belakang
16. Pemegang brek parkir

! AMARAN

PENTING - BACA DENGAN TELITI DAN SIMPAN UNTUK RUJUKAN MASA HADAPAN. Keselamatan anak anda mungkin terjejas jika anda tidak mengikut arahan ini.

Baca manual Keselamatan bagi Kereta Sorong dan Treler Basikal Thule sebelum guna dan simpan untuk rujukan masa hadapan.

Penyelenggaraan

Memastikan pembawa kanak-kanak Thule ini bersih dan diselenggara dengan baik menjadi faktor penting untuk memastikan ia dalam keadaan yang baik.

Anda amat disyorkan agar membawa pembawa anak anda kepada penyedia khidmat yang sah sekali setahun untuk memastikan ia dalam keadaan terbaik mungkin.

Memeriksa pembawa kanak-kanak dan aksesori Thule anda dengan kerap untuk memastikan tiada kerosakan dan tanda-tanda haus:

- Periksa komponen logam untuk mencari sebarang kemek atau retak. Jangan guna pembawa kanak-kanak jika mana-mana komponen logam retak atau rosak.
- Periksa pembawa kanak-kanak untuk melihat sama ada kancing tidak bengkok, pecah, hilang atau longgar. Ketatkan sebarang kancing yang longgar dan gantikan sebarang kancing yang rosak atau tiada.

- Periksa fabriknya dengan kerap untuk memastikan tiada koyak, tempat yang haus atau sebarang tanda-tanda kerosakan lain.

Bersihkan pembawa anak dengan kerap menggunakan air panas dan larutan sabun ringan. Jangan gunakan pembersih atau larutan yang kuat.



Bersihkan gandar roda dan sapu gris atau minyak pada semua bahagian bergerak yang terdedah. Periksa roda dan servis sekurang-kurangnya sekali setahun.

Simpan pembawa kanak-kanak dan aksesori anda di kawasan kering yang jauh dari cahaya matahari langsung=.

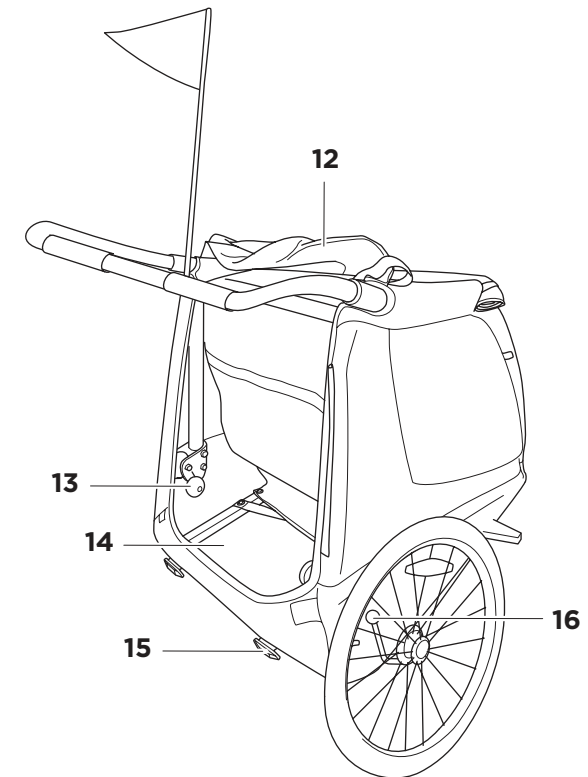
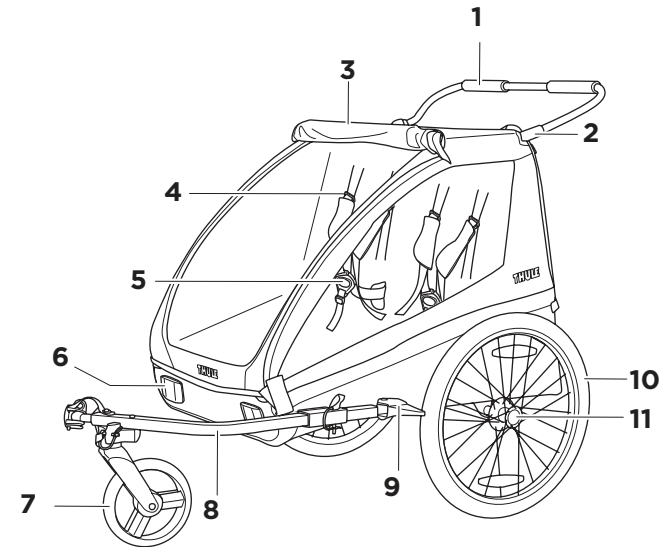
Sebelum menyimpan pembawa kanak-kanak anda, ia hendaklah kering untuk mencegah kulat atau bakteria daripada tumbuh.

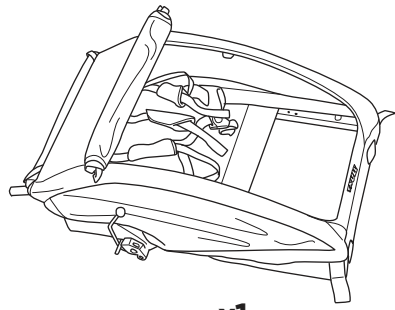
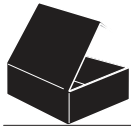
Aksesori

Thule menawarkan beberapa aksesori yang serasi dengan pembawa kanak-kanak anda. Hubungi pengedar tempatan anda atau layari www.thule.com untuk mendapatkan maklumat lanjut.

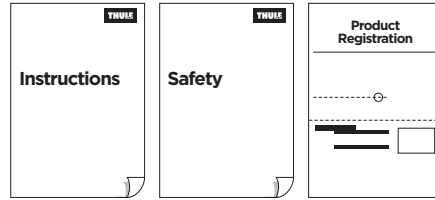
Hubungan

Kami sentiasa berminat untuk mendapatkan maklum balas anda dan menjawab pertanyaan anda tentang produk kami demi memastikan kami memberi pengalaman yang terbaik mungkin. Sila hubungi perkhidmatan pengguna kami melalui support.thule.com atau hubungi pengedar tempatan anda.

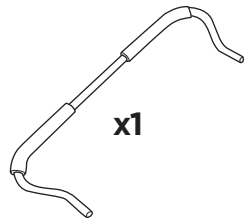




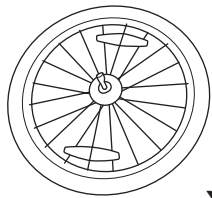
x1



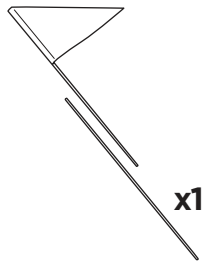
www.thule.com/register



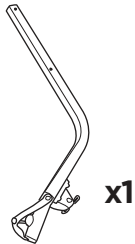
x1



x2



x1



x1



x1



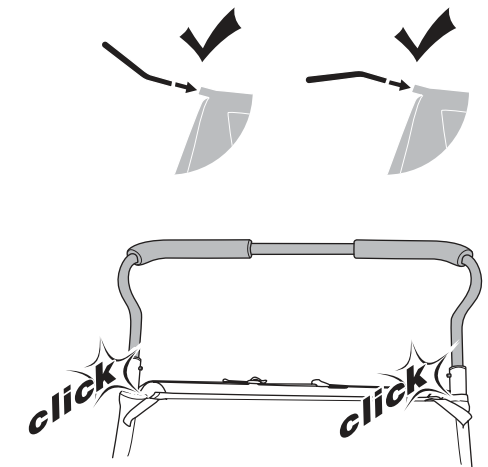
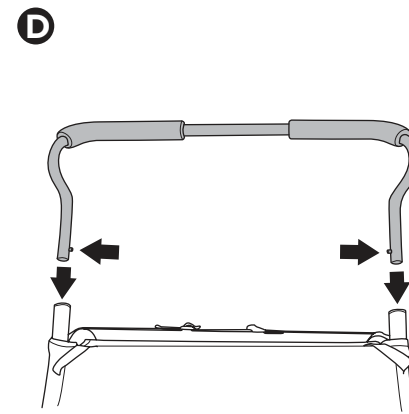
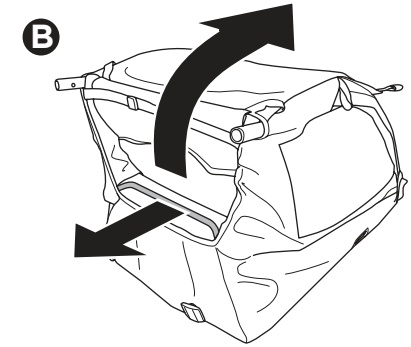
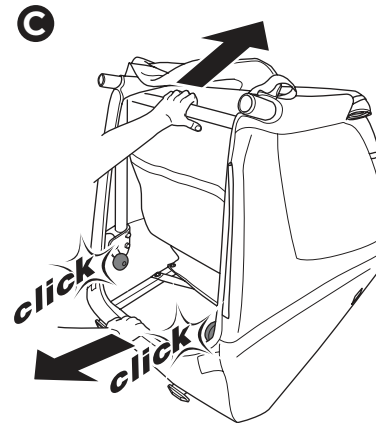
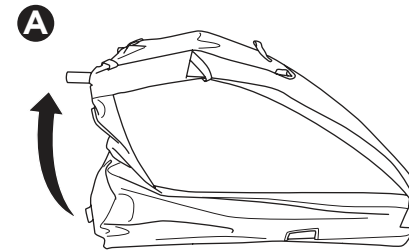
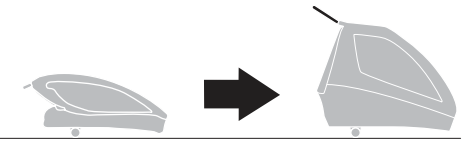
x1

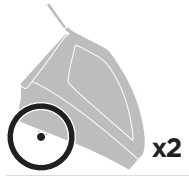


x1

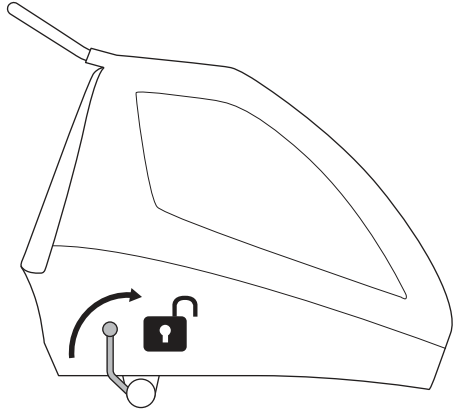


x2



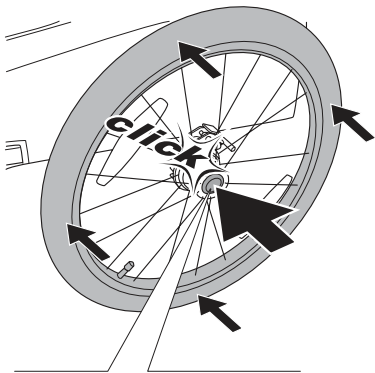


1

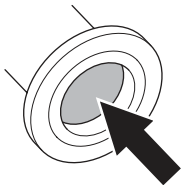
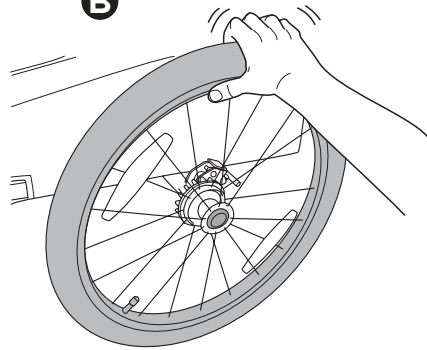


2

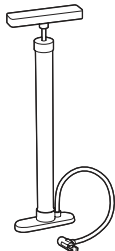
A



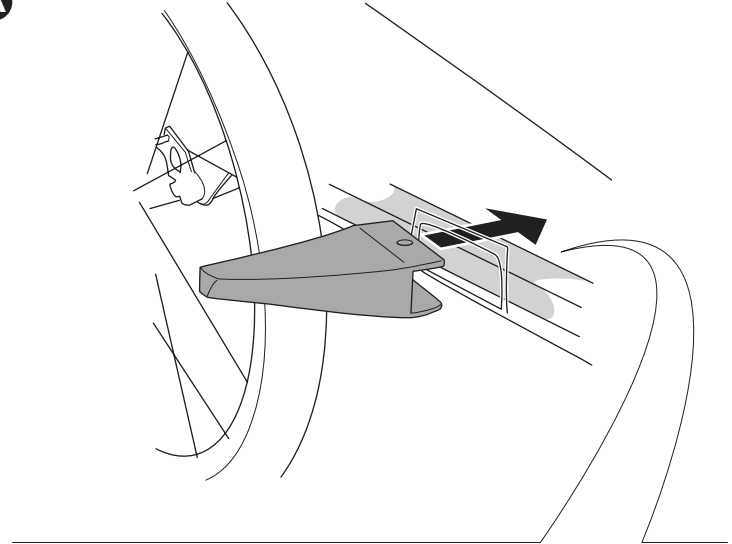
B



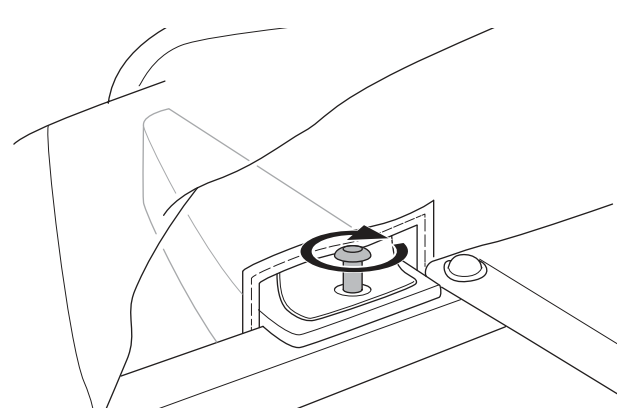
i 30-35 Psi
2.0-2.45 Bar

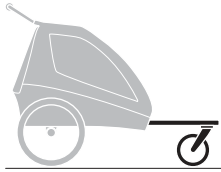


A

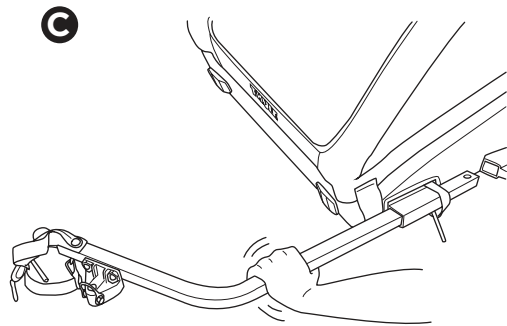
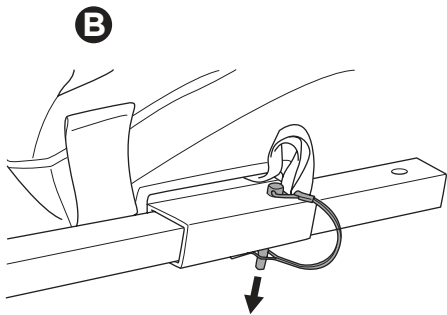
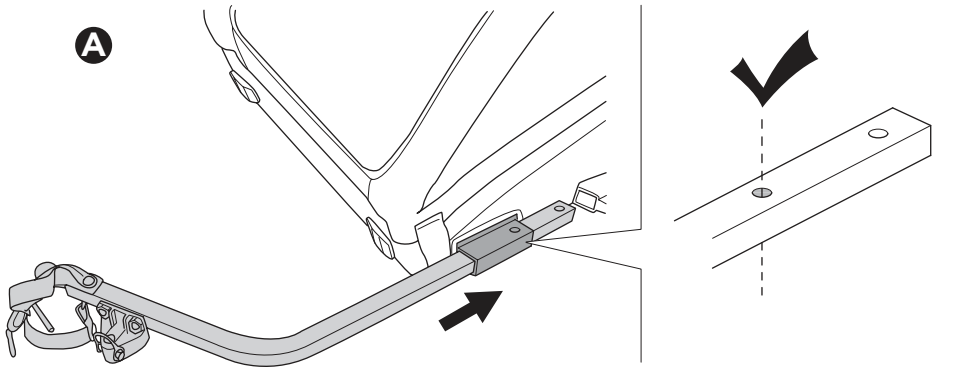


B



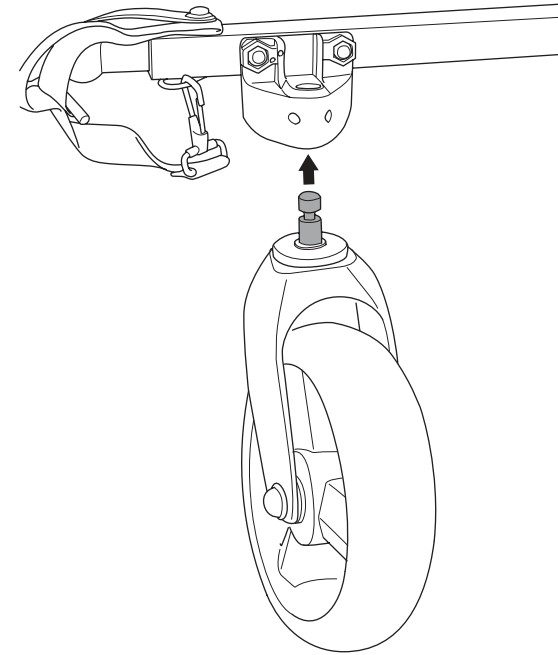


1

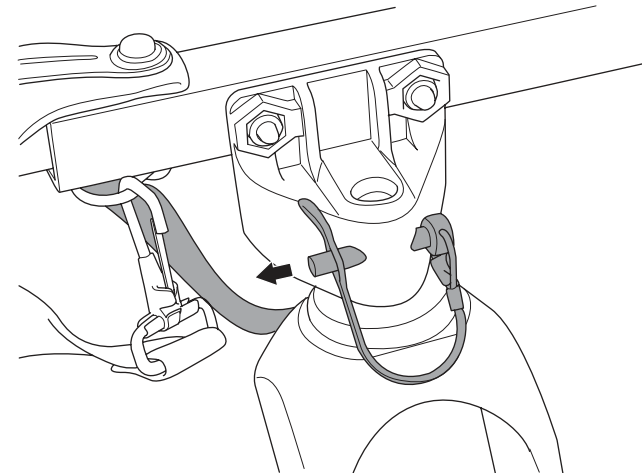


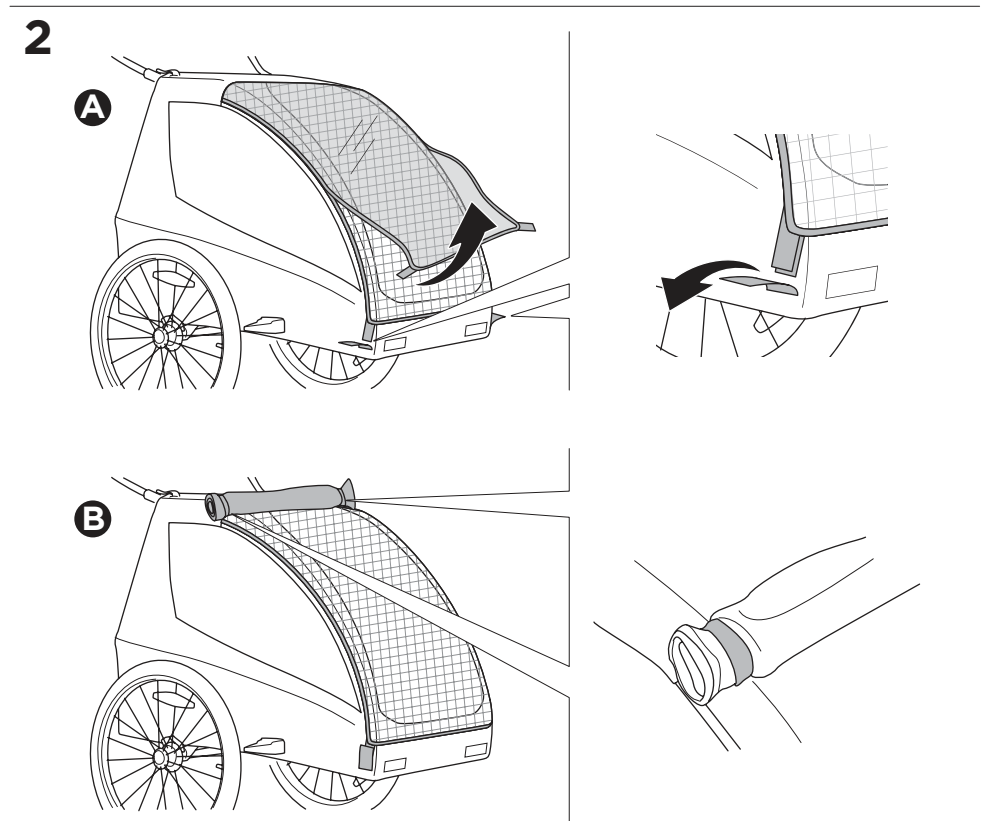
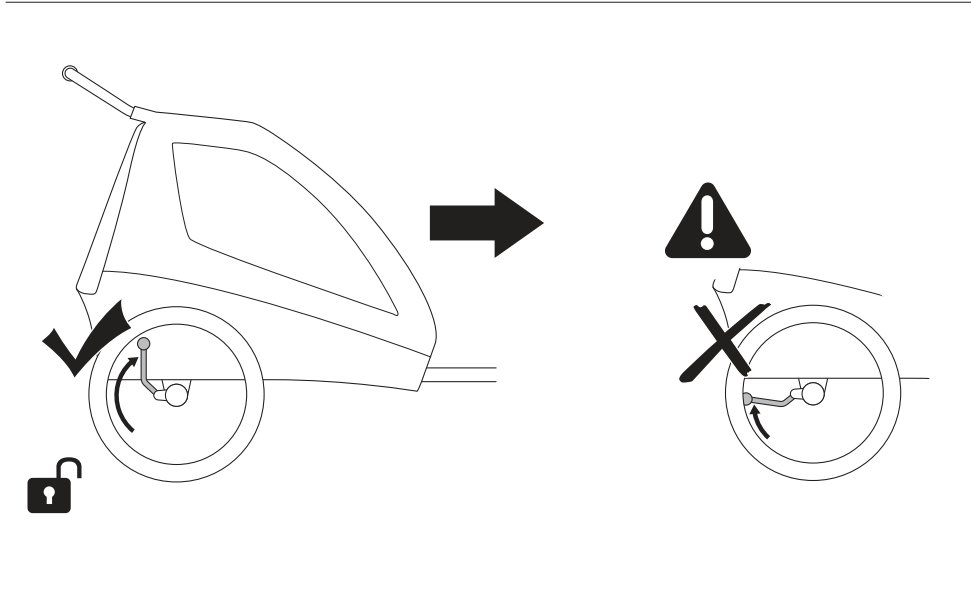
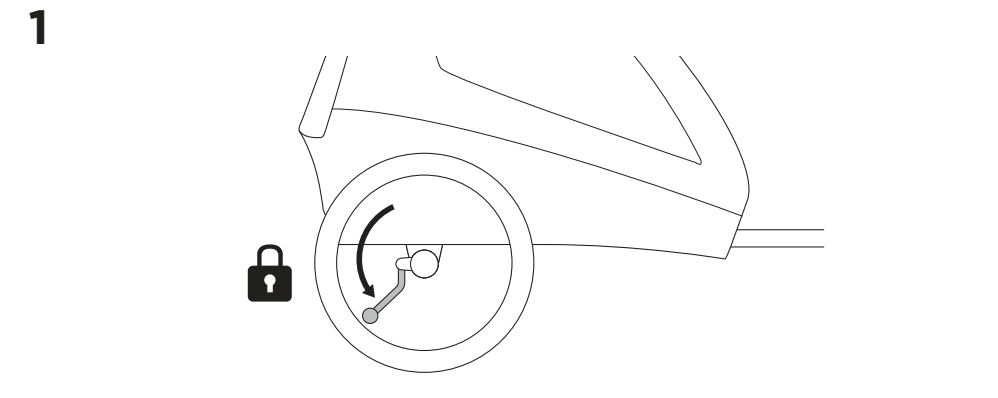
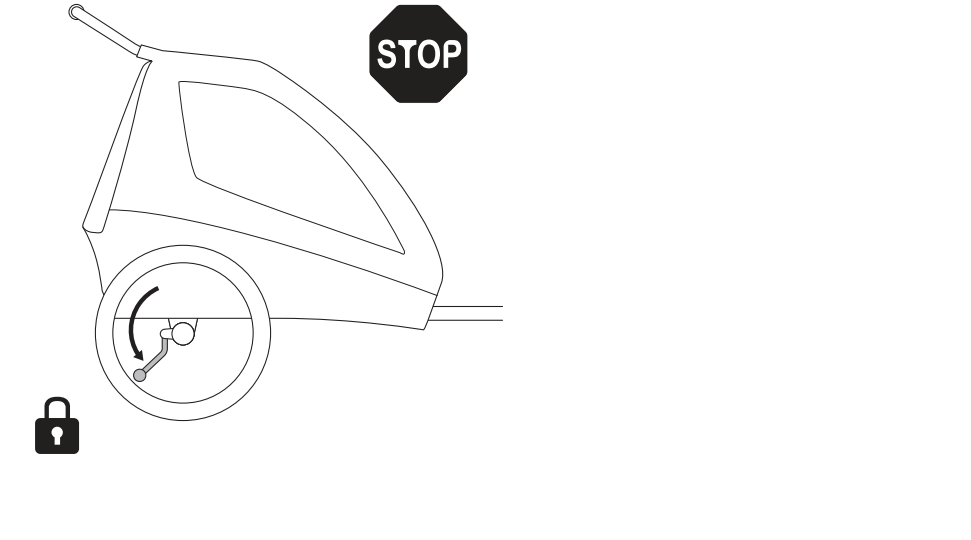
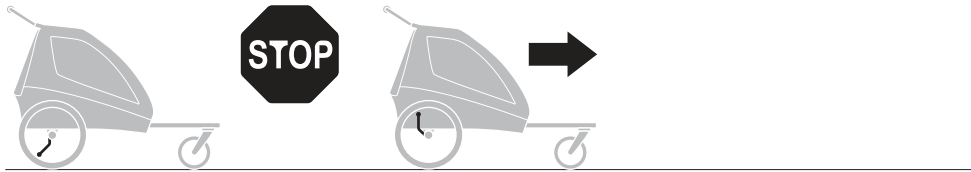
2

A



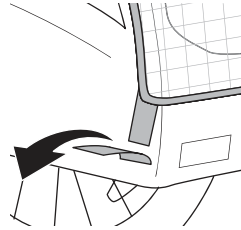
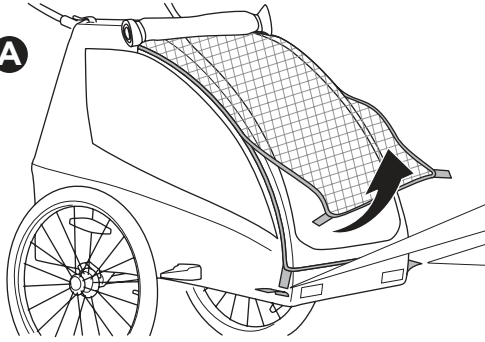
B



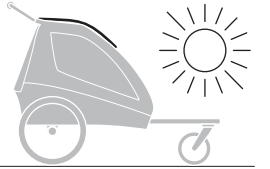
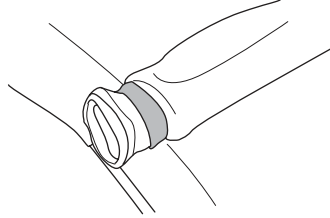
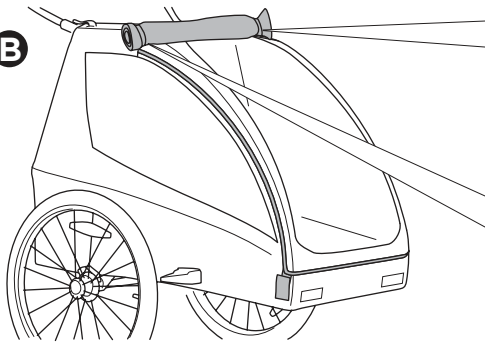


3

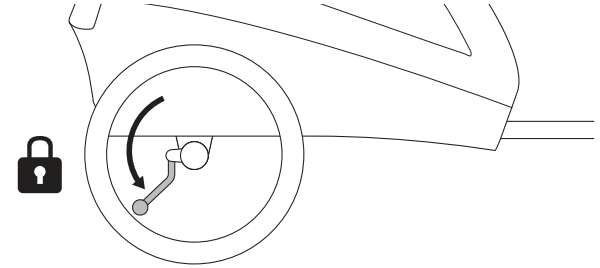
A



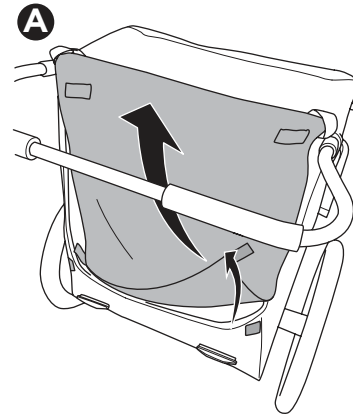
B



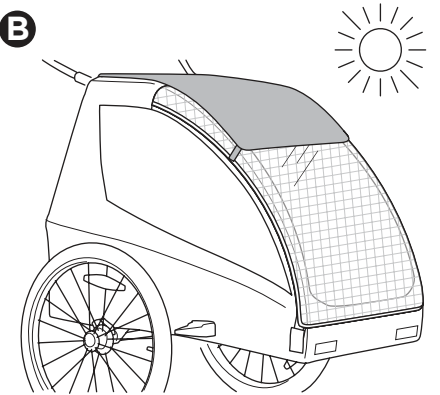
1



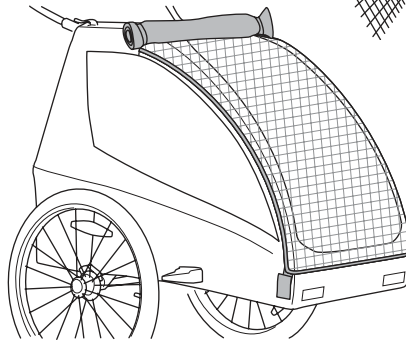
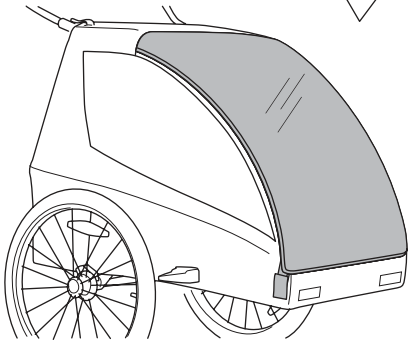
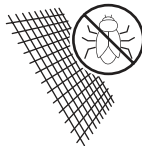
2



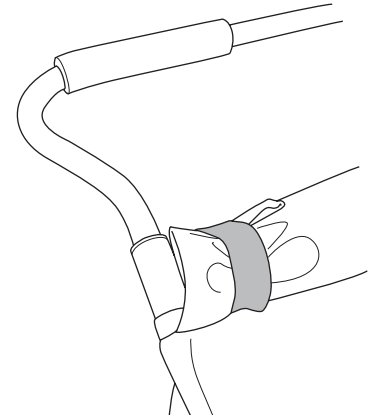
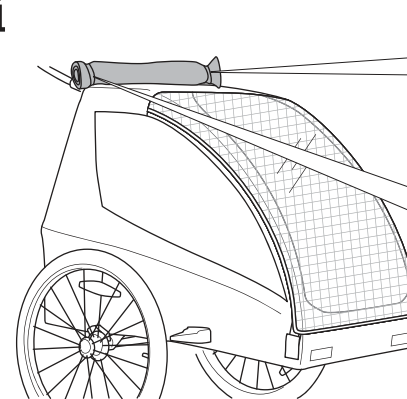
B

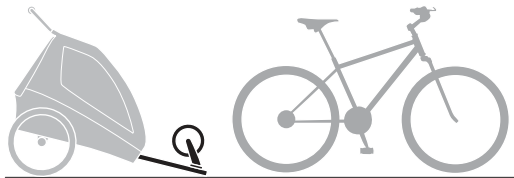


i



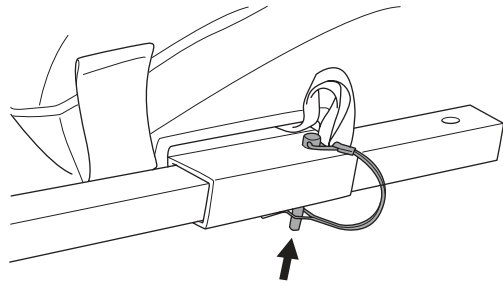
i



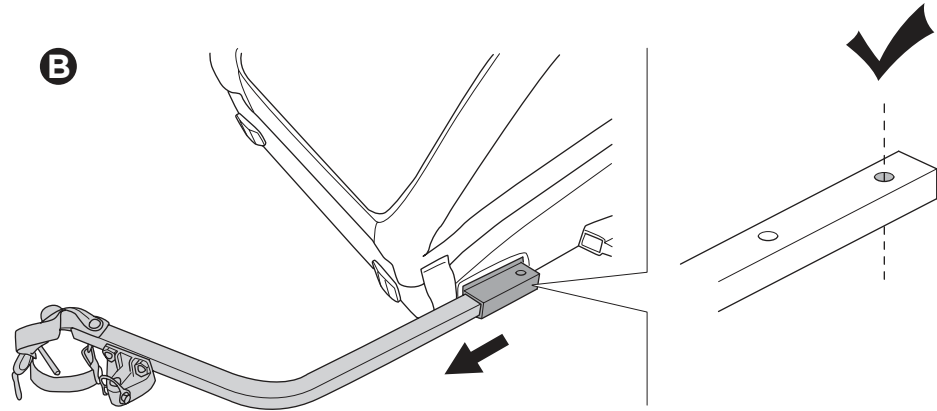


1

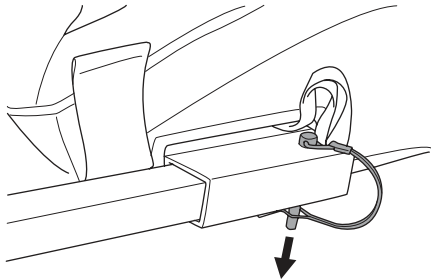
A



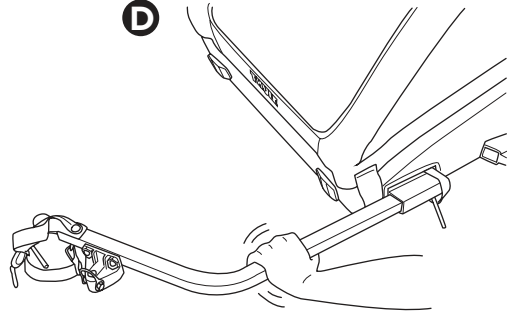
B



C

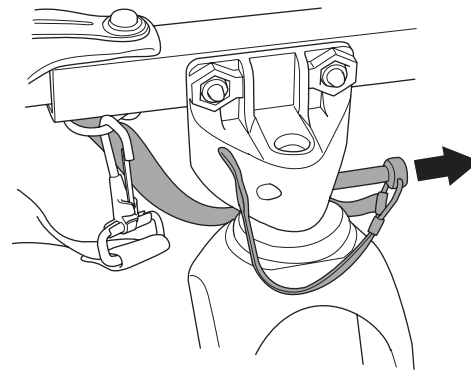


D

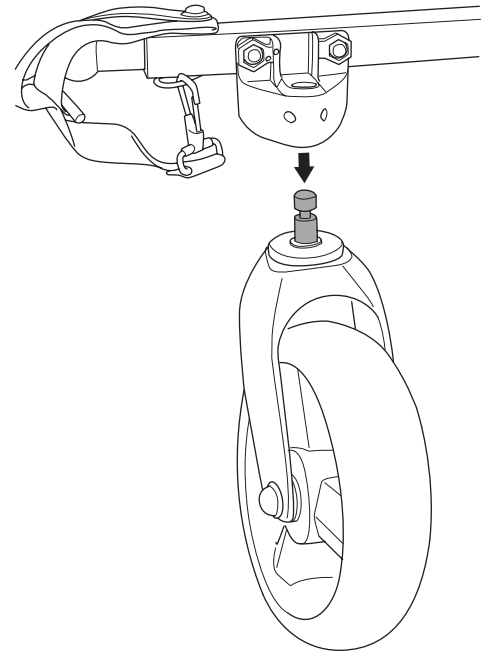


2

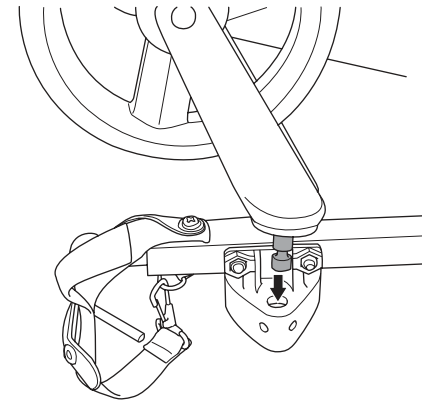
A



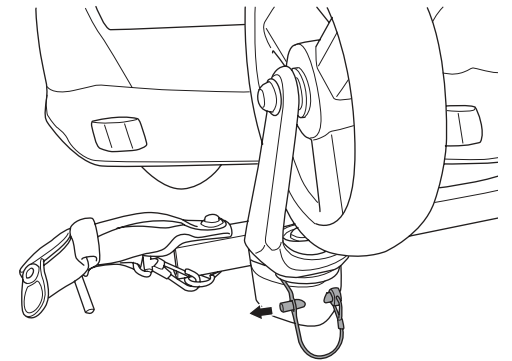
B

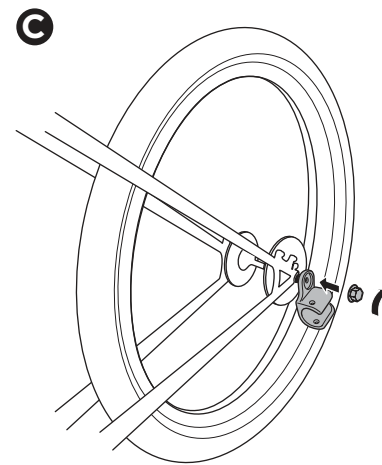
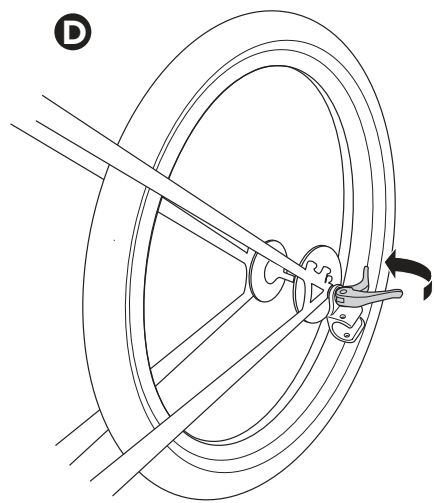
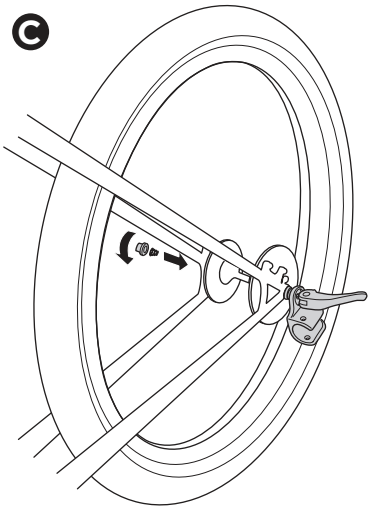
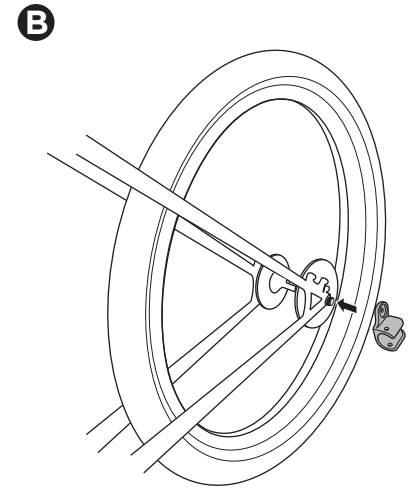
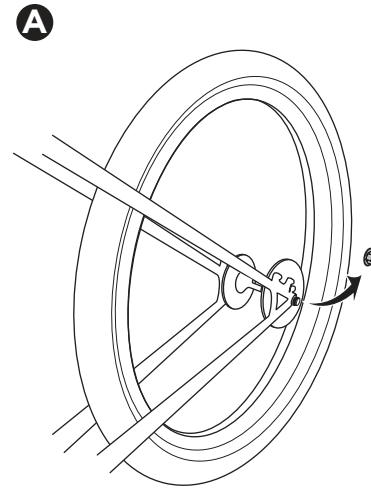
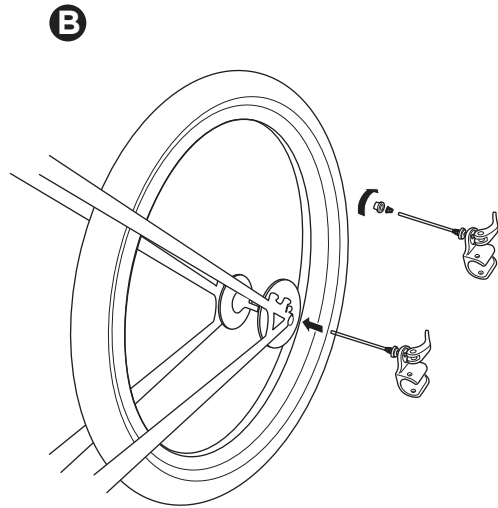
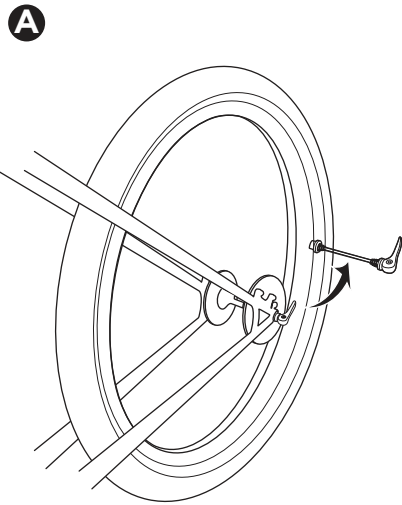
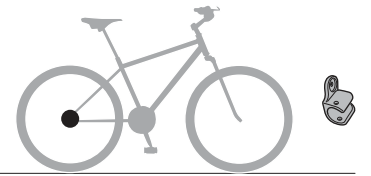
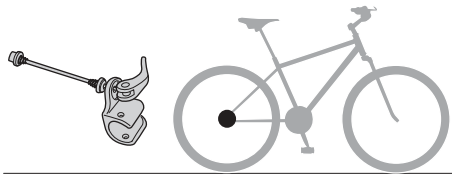


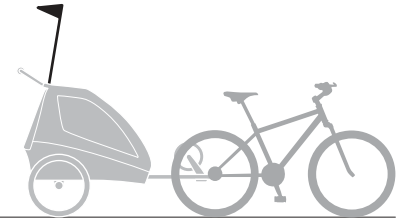
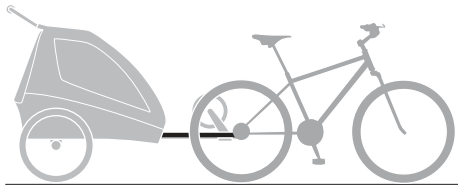
C



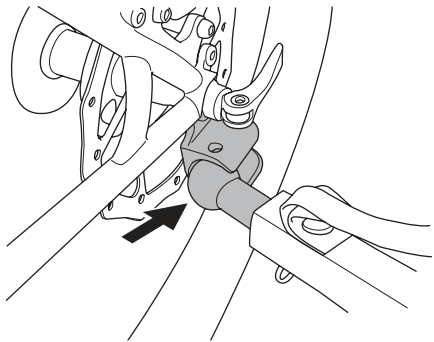
D



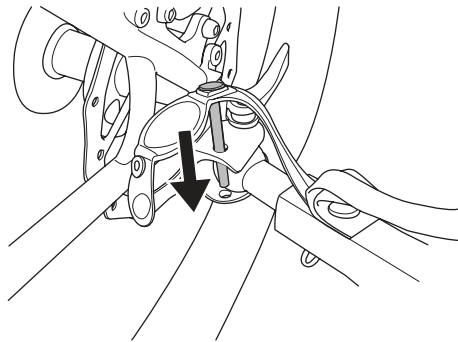




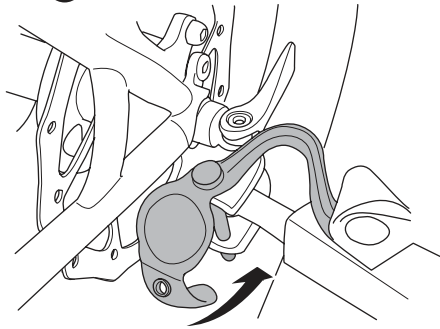
A



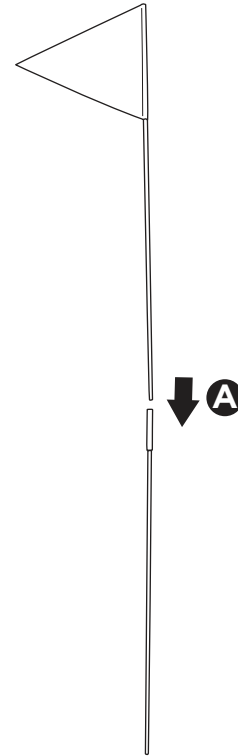
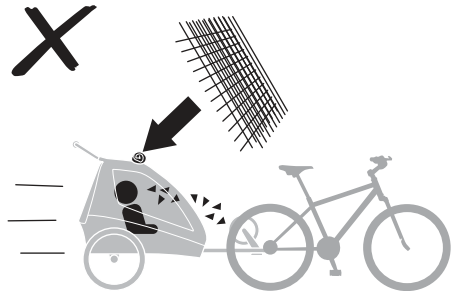
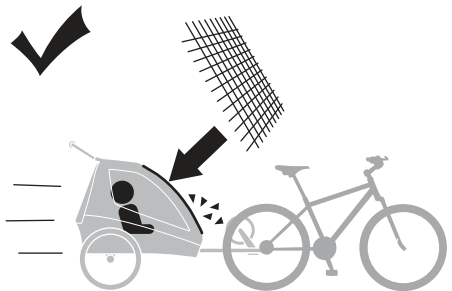
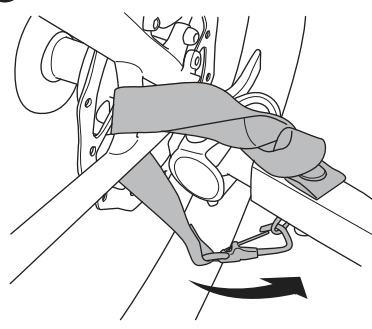
B



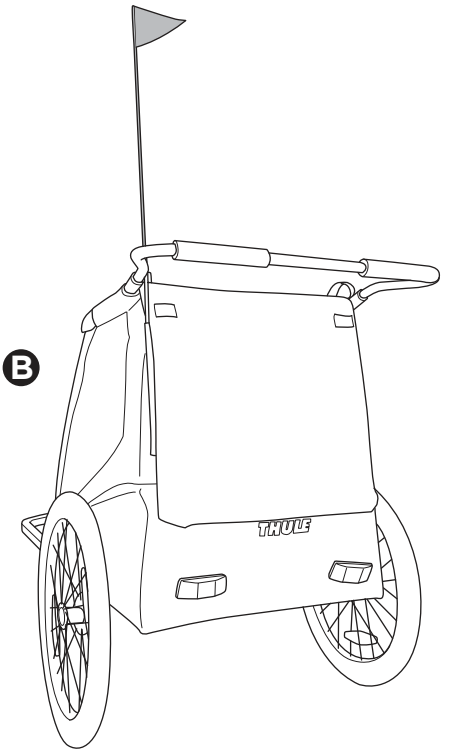
C

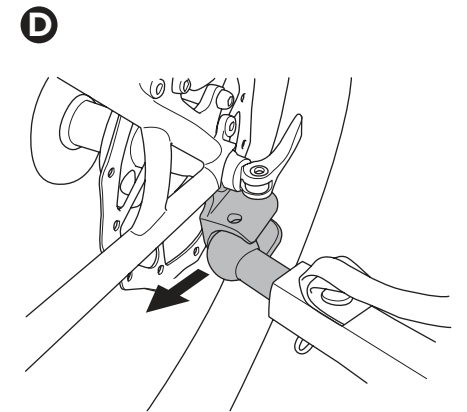
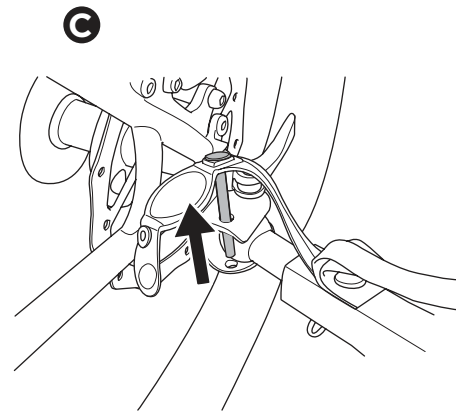
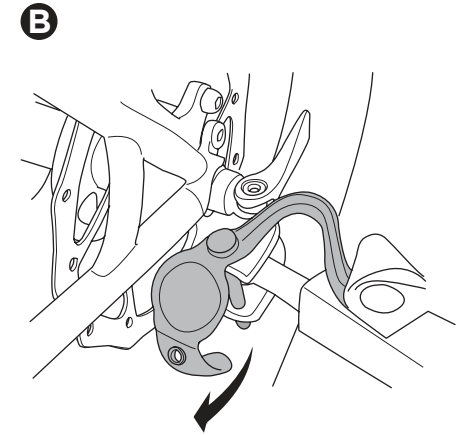
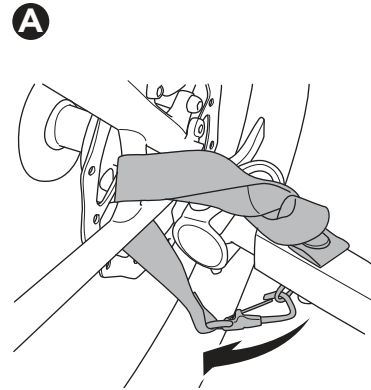
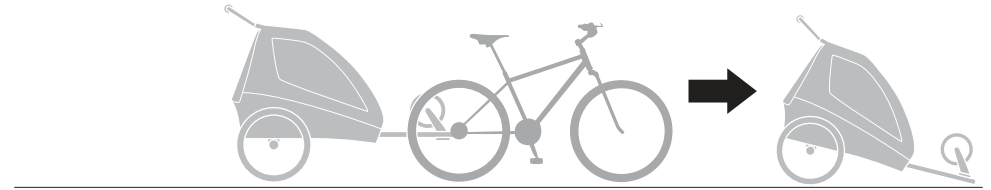
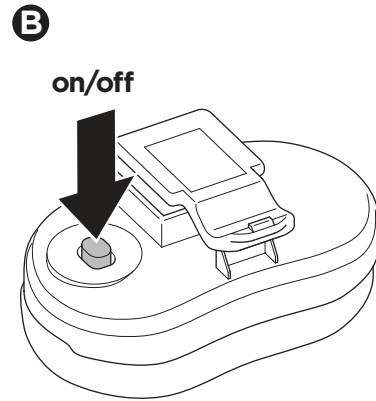
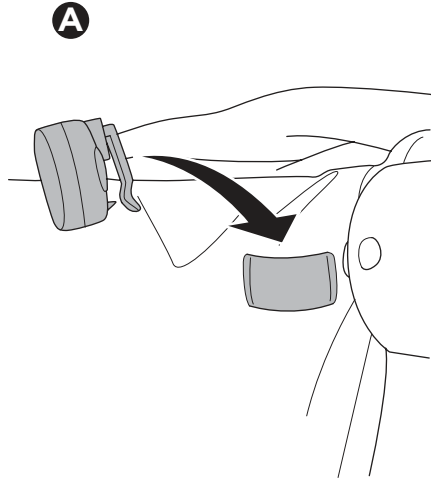
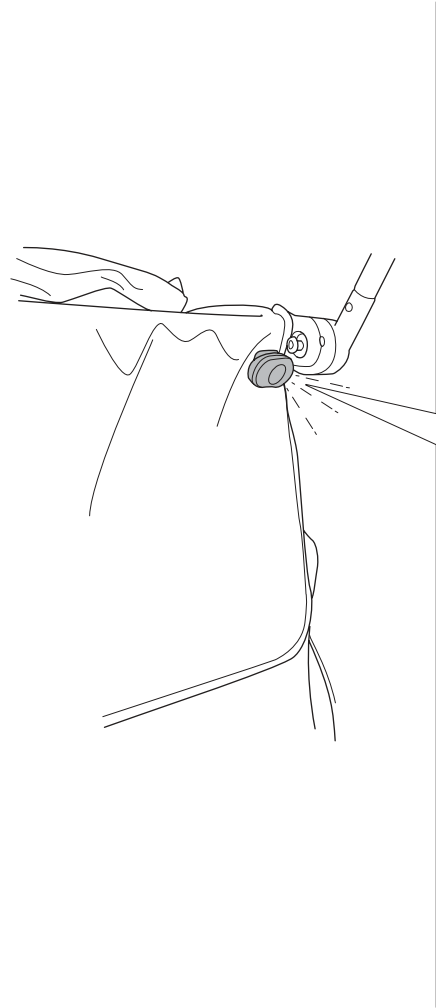
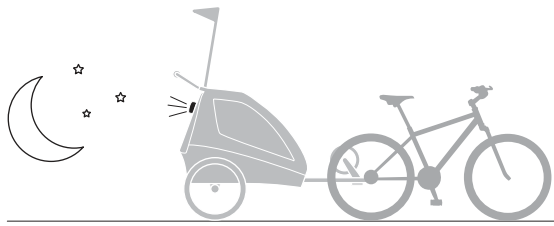


D



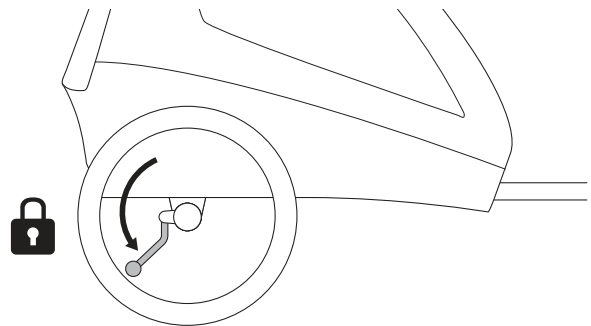
B



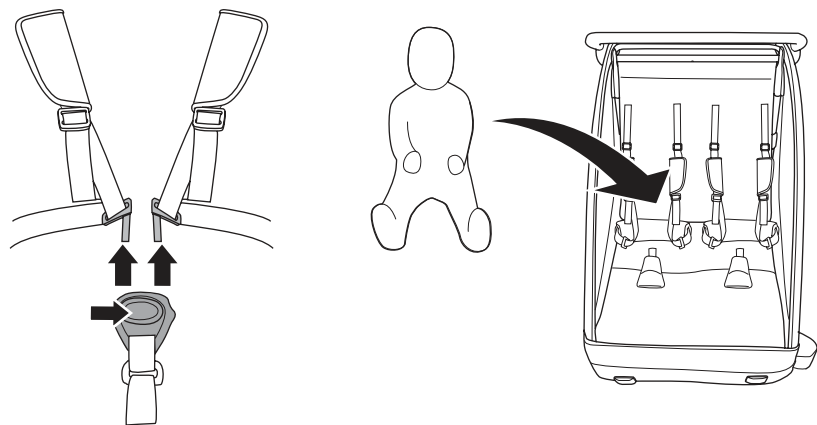




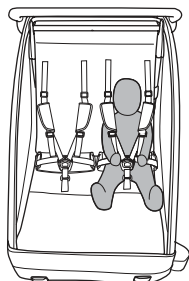
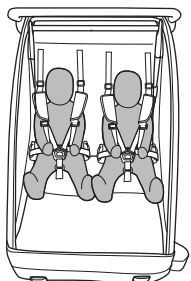
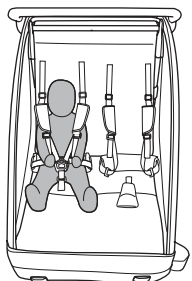
1



2

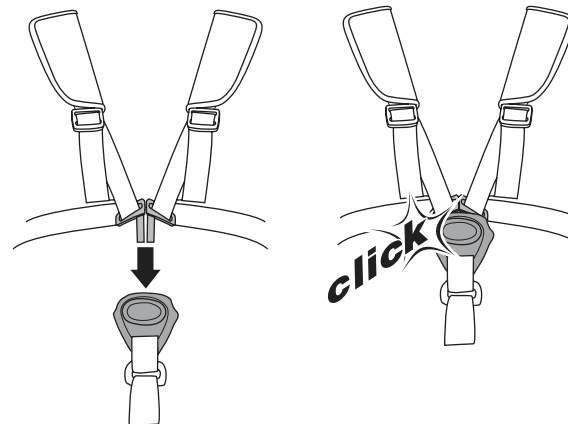


s.45

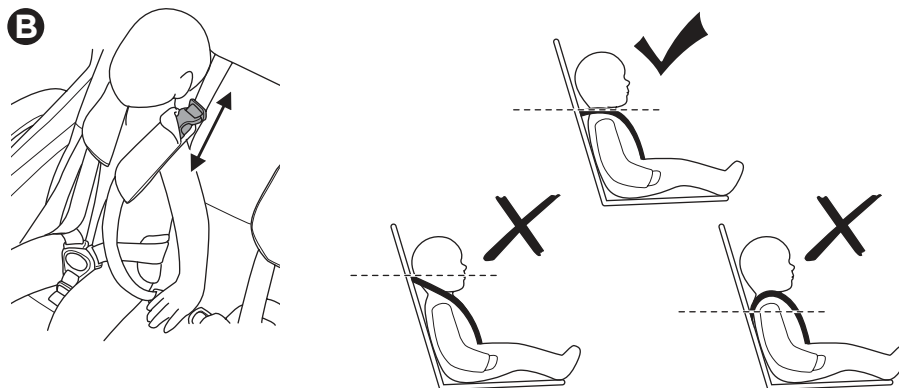


3

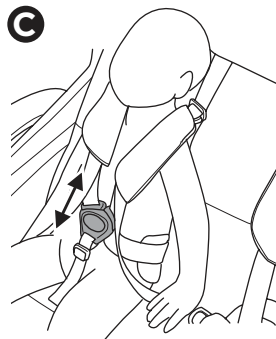
A



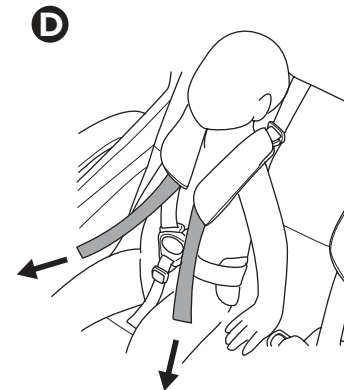
B

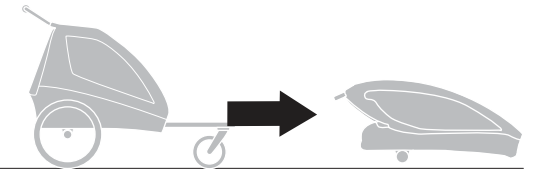
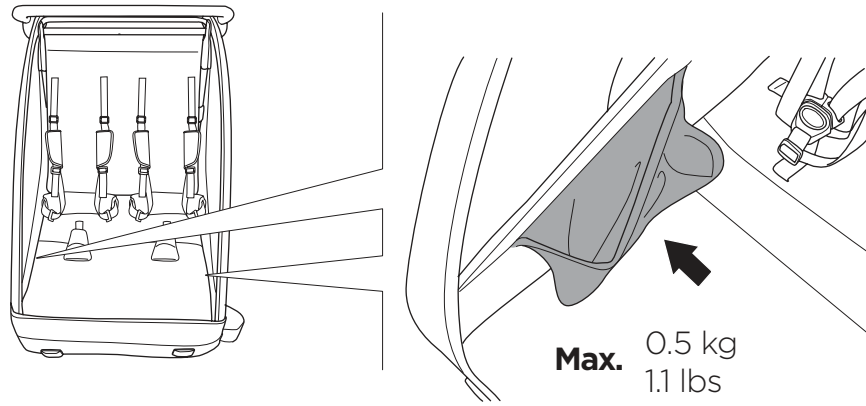
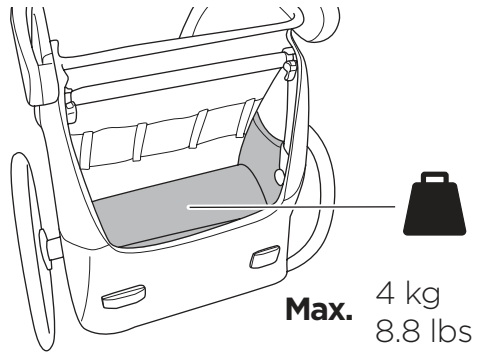
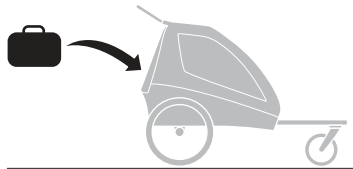


C

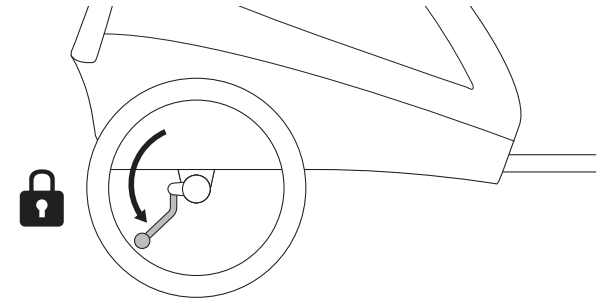


D

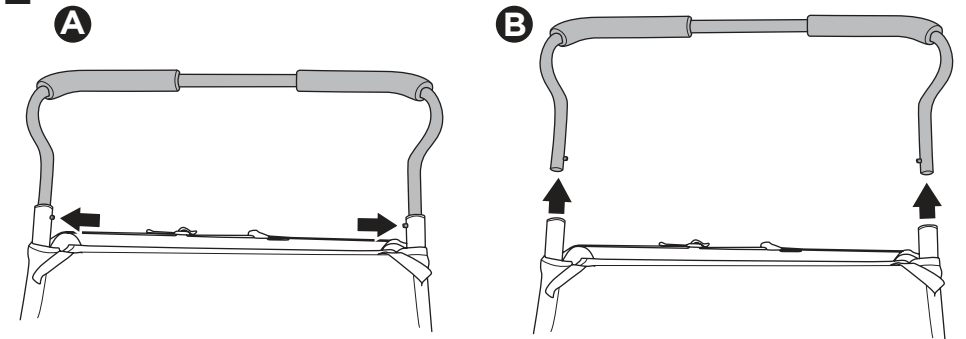




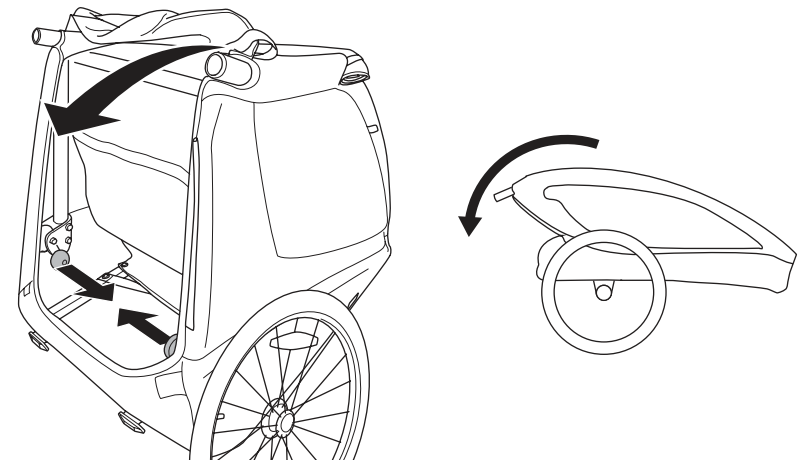
1



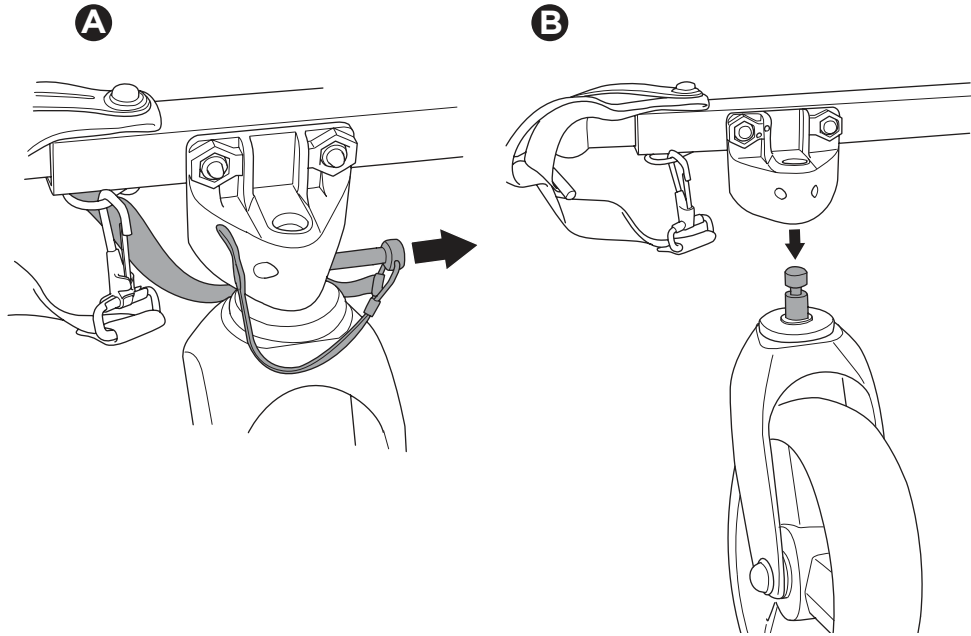
2



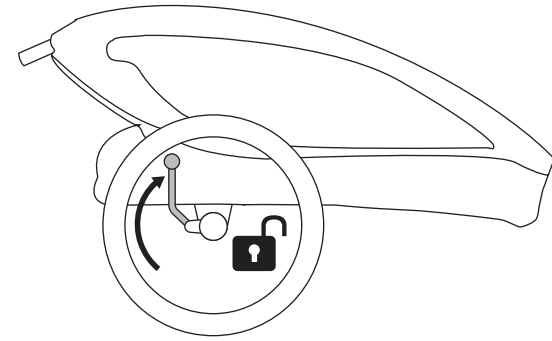
3



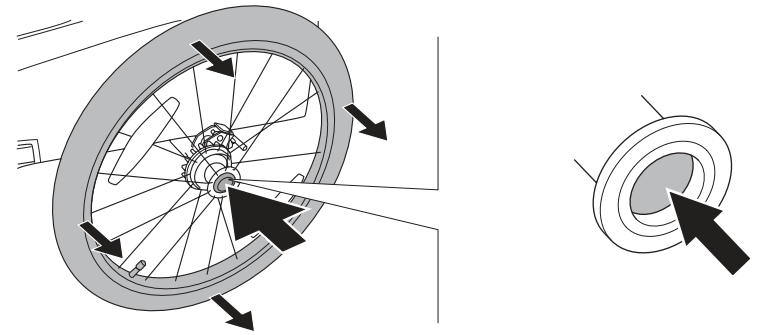
4



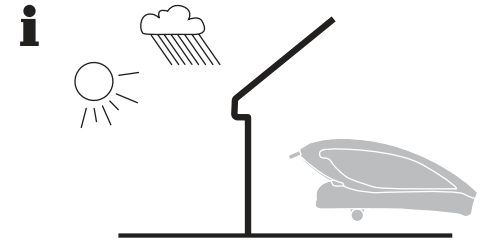
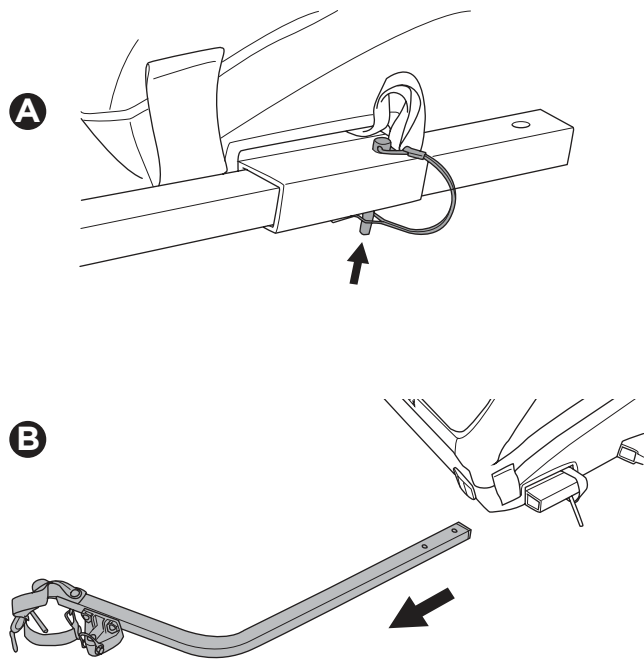
6



7



5



Product Registration
 Thank you for your purchase. Please register your product to use the content you've the benefit of a safety recall or recall. Your information will not be used for any other purposes.
 To register your product, visit www.thule.com/register

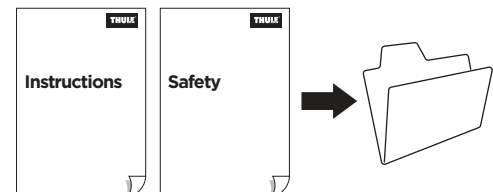
Enregistrement du produit
 Merci de vous féliciter pour votre achat. Veuillez enregistrer votre produit pour profiter pleinement du contenu que vous avez acheté. Vos informations ne seront pas utilisées à d'autres fins.
 Pour enregistrer votre produit, rendez-vous sur www.thule.com/register

Registro del producto
 Gracias por su compra. Registre su producto para que no pierda el contenido que ha adquirido con esta compra. Sus datos no serán utilizados con ningún otro fin.
 Para registrar su producto, visite www.thule.com/register

Produktregistrierung
 Danke für Ihren Kauf. Bitte registrieren Sie Ihr Produkt, damit wir Sie im Falle einer Rückrufaktion oder eines Produktrückrufs informieren können. Ihre Daten werden für andere Zwecke nicht genutzt. Registrieren Sie Ihr Produkt, indem Sie die folgende Seite besuchen: www.thule.com/register



www.thule.com/register





Thule Sweden AB, Borggatan 5
335 73 Hillerstorp, SWEDEN

» PART OF THULE GROUP



info@thule.com

© Thule Group 2022. All rights reserved.



www.thule.com

5561868001