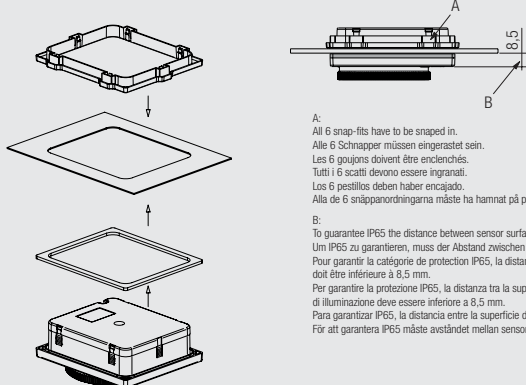


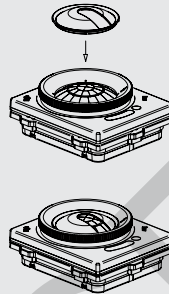
Sensor mounting / Sensormontage / Montage de capteur / Montaggio sensore / Montaje del sensor / Montering av sensor:



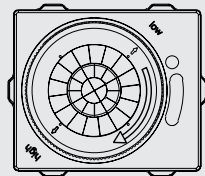
A:
All 6 snap-fits have to be snapped in.
Alle 6 Schnapper müssen eingerastet sein.
Les 6 goupions doivent être enclenchés.
Tutti i 6 scatti devono essere ingranati.
Los 6 pestillos deben haber encajado.
Alla 6 snäppanordningarna måste ha hamnat på plats.

B:
To guarantee IP65 the distance between sensor surface and luminaire surface must be less than 8.5 mm.
Um IP65 zu garantieren, muss der Abstand zwischen Sensor- und Leuchtenoberfläche kleiner 8,5 mm sein.
Pour garantir la catégorie de protection IP65, la distance entre la surface du capteur et des luminaires doit être inférieure à 8,5 mm.
Per garantire la protezione IP65, la distanza tra la superficie del sensore e quella dell'apparecchio di illuminazione deve essere inferiore a 8,5 mm.
Para garantizar IP65, la distancia entre la superficie del sensor y la luminaria debe ser menor a 8,5 mm.
För att garantera IP65 måste avståndet mellan sensor- och belysningsytan vara mindre än 8,5 mm.

Shader mounting / Shadermontage / Montage de shader / Montaggio shader / Montaje de la pantalla / Montering av shader:



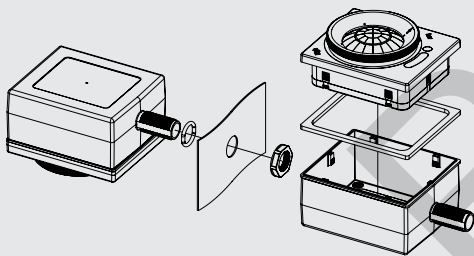
Zoom motion detection / Zoom Bewegungserfassung / Zoom détection des mouvements / Zoom rilevazione movimento / Zoom detección de movimiento / Zoom rörelsedetektor:



To change from position Low to High rotate lens in arrow direction until it stops at High!
Umstellung der Linse von Low nach High in Pfeilrichtung bis Anschlag bei High drehen!
Tourner le bouton de commutation de la lentille de faible à élevé dans le sens de la flèche jusqu'à la butée en position élevée !
Per la commutazione della lente da Low a High, ruotare in direzione della freccia fino all'arresto su High!
¡Para realizar el cambio de la lente de Bajo a Alto, gírela en dirección a la flecha hasta que llegue al tope en Alto!
Ställ om linsen från Low till High genom att rida in i pilens riktning tills det tar stopp!

- Arrow shows the zoom position.
- To change the zoom rotate the lens until it stops at High or Low position.
- Pfeil symbolisiert die Zoomposition.
- Um den Zoom zu ändern, Linse bis zum Anschlag Richtung High oder Low drehen.
- La flèche symbolise la position du zoom.
- Pour modifier le zoom, tourner la lentille jusqu'à la butée dans le sens élevé ou faible.
- La freccia simboleggia la posizione dello zoom.
- Per modificare lo zoom ruotare la lente in direzione di High o Low fino all'arresto.
- La flecha simboliza la posición de zoom.
- Para cambiar el zoom, gire la lente hasta el tope en dirección Alto o Bajo.
- Pilen symboliserar zoomningspositionen.
- För att ändra zoomningen vrida du linsen mot High eller Low tills det tar stopp.

Mounting box 16DPI



- The sensor can only be installed in the mounting box once (Sensor snap in permanent).
- The sensor cable must always be inserted before installation.
- Tightening torque = 0,6 Nm
- Der Sensor kann nur einmal in die Mounting box eingebaut werden (Sensor rastet unlösbar ein).
- Kabel des Sensors müssen unbedingt vor dem Einbau eingeführt werden.
- Anzugsdrehmoment = 0,6 Nm
- Le capteur peut être installé une seule fois dans la Mounting box (le capteur s'enclenche de façon indissociable) !
- Les câbles du capteur doivent impérativement être mis en place avant le montage.
- Couple de serrage = 0,6 Nm
- Il sensore può essere installato nel Mounting box solo una volta (il sensore, una volta scattato in posizione, non può più essere rimosso)!
- I cavi del sensore devono essere assolutamente inseriti prima dell'installazione.
- Coppia di serraggio = 0,6 Nm
- ¡El sensor solo se puede montar una vez en la Mounting box (el sensor encaja de forma irreversible)!
- Es indispensable introducir los cables del sensor antes del montaje.
- Par de apriete = 0,6 Nm
- Sensorn kan bara monteras i Mounting box en gång. (Sensorn hakar i och kan inte lösas upp)
- Sensorns kabel måste ovillkorligen föras in före monteringen.
- Ådragningsmoment = 0,6 Nm

- **UJK** Compact control module with ambient light sensor and motion sensor.
For controlling up to 10 DALI or DSI ballasts.

Technical Data

Nominal voltage	220 – 240 VAC, 50 / 60 Hz
Power loss	2 W (standby 0.5 W)
Inputs	1 single switch (max. 100 m, 1.5 mm ²), 1 sensor input
Outputs	2 DALI/DSI outputs (max. 10 DALI/DSI ballasts, max. 100 m, 1.5 mm ²)
Dimming range	1 – 100 %
Connecting terminals	0.5 – 1.5 mm ²
Mounting	luminaire installation
Dimensions	120 x 30 x 21 mm
Case material	plastic
Permitted operating temp.	0 ... +60 °C
Type of protection controller	IP20
Type of protection sensor	IP65 ready

Safety instructions

- Installation of this device may only be carried out by specialist staff who have provided proof of their skills.
- The power supply must be switched off before handling the device.
- The relevant safety and accident prevention regulations must be observed.

Areas of application

- The device may only be used for the applications specified.
- be used for safe installation in dry, clean environment.
- be installed in such a way that access is only possible using a tool.

- **D** Kompaktes Steuermodul mit Umgebungslicht- und Bewegungssensor.
Zur Steuerung von bis zu 10 DALI-/DSI-Betriebsgeräten.

Technische Daten

Nennspannung	220 – 240 VAC, 50 / 60 Hz
Verlustleistung	2 W (Standby 0,5 W)
Eingänge	1 einfacher Taster (max. 100 m, 1,5 mm ²), 1 Sensoreingang
Ausgänge	2 DALI/DSI Ausgänge (max. 10 DALI/DSI-Betriebsgeräte, max. 100 m, 1,5 mm ²)
Dimmbereich	1 – 100 %
Anschlussklemmen	0,5 – 1,5 mm ²
Montage	Leuchteneinbau
Abmessungen	120 x 30 x 21 mm
Gehäusematerial	Kunststoff
Zul. Umgebungstemp.	0 ... +60 °C
Schutzart Steuergerät	IP20
Schutzart Sensor	IP65 vorbereitet

Sicherheitshinweise

- Die Installation dieses Gerätes darf nur durch ausgewiesenes Fachpersonal erfolgen.
- Vor dem Arbeiten am Gerät muss die Stromversorgung ausgeschaltet werden.
- Die geltenden Sicherheits- und Unfallverhütungsvorschriften sind zu beachten.

Einsatzbereich

- Das Gerät darf nur für den bestimmungsgemäßen Einsatz verwendet werden.
- fest in trockener und sauberer Umgebung installiert werden.
- so installiert werden, dass ein Zugriff nur mit Werkzeug möglich ist.

Installation

- Don't use the basicDIM ILD without a sensor.
- DSI/DALI is not SELV. The installation instructions for mains voltage therefore apply.
- The cable between the luminaire installation sensor and the base module must not be extended.
- A synchronous operation of DALI and DSI ballasts at the same control gear is not possible.
- Any number of push to make switches may be connected in parallel to the inputs.
- Do not connect standard switches to the input.
- Please ensure that the detection range of the sensor lies in the lighting area of the controlled luminaires.
- Please ensure that the detection ranges of the sensors do not overlap. This may have influence to the lighting control.
- Heaters, fans, printers and copiers located in the detection zone may cause incorrect presence detection.
- Surface temperature is detected by the sensor. Clothing or covers which reduce the surface temperature affect the detection.
- To avoid false readings, the sensor should be installed so there is no direct light from the lamp in the detection zone. Reflections can disturb the measurement results as well (e.g. high-bay warehouse of metal shelves).
- To avoid false measurements caused by the light from other luminaires we recommend that the sensor should be located centrally in the luminaire.
- Sensor wires must be routed separately from the lamp wires and mains cables, otherwise the lighting control system may malfunction.
- If separate routing is not possible (for reasons of space) shielded lamp wires and mains cables must be used.
- By repeatedly adjusting the zoom (> 10), the IP protection may be impaired.
- Sensor must be installed according to the installation instructions to ensure the IP protection.

Installation

- Das basicDIM ILD kann nicht ohne Sensor betrieben werden.
- DSI/DALI ist nicht SELV. Es gelten die Installationsvorschriften für Netzspannung.
- Das Kabel zwischen Leuchteneinbausensor und Basismodul darf nicht verlängert werden.
- Das gleichzeitige Betreiben von DALI- und DSI-Betriebsgeräten am gleichen Steuergerät ist nicht möglich.
- Am Tastereingang können beliebig viele Taster parallel angeschlossen werden.
- Am Tastereingang dürfen keine Schalter angeschlossen werden.
- Achten Sie darauf, dass der Erfassungsbereich des Sensors im Beleuchtungsbereich der geregelten Leuchten liegt.
- Achten Sie darauf, dass sich die Erfassungsbereiche der Sensoren nicht überlappen. Dies kann sonst die Lichtregelung beeinflussen.
- Heizlüfter, Ventilatoren, Druck- und Kopiergeräte, welche sich im Erfassungsbereich befinden, können Anwesenheitsfehlerkennungen auslösen.
- Der Sensor erkennt die Oberflächentemperatur. Kleidung oder Abdeckungen, die die Oberflächentemperatur verringern, können den Sensor beeinflussen.
- Zur Vermeidung von Lichteinstrahlung durch die Lampen (Verfälschung der Messergebnisse) sollte der Sensor so installiert werden, dass von den Lampen kein Licht direkt in den Sensor eingestrahlt wird. Reflexionen können die Messergebnisse ebenso verfälschen (z. B. Hochregalager aus Metallregalen).
- Um eine Verfälschung des Messergebnisses durch das Licht anderer Leuchten zu vermeiden, wird eine Platzierung des Sensors in der Mitte der Leuchte empfohlen.
- Die Bewegungserkennung ist eingeschränkt, wenn der Sensor zu hoch montiert wird (max. 16 m).
- Die Sensorleitungen müssen getrennt von den Lampen- und Netzleitungen verlegt werden, da es sonst zu Fehlverhalten in der Lichtsteuerung kommen kann. Falls eine getrennte Verlegung (aus Platzgründen) nicht möglich ist, müssen abgeschirmte Lampen- und Netzleitungen verwendet werden.
- Bei mehrmaligem Verstellen des Zooms (> 10), kann der IP-Schutz beeinträchtigt werden.
- Der Sensor muss gemäß der Installationsanleitung verbaut werden, um den IP-Schutz zu gewährleisten.

- Module de commande compact avec capteur de luminosité ambiante et détecteur de mouvements. Pour contrôler jusqu'à 10 appareils de commande DALI/DSI.

Caractéristiques

Tension nominale	220–240 VAC, 50/60 Hz
Perte de puissance	2 W (vieille 0,5 W)
Entrées	1 bouton simple (max. 100 m, 1,5 mm²), <p>1 entrée de capteur</p> 2 sorties DALI/DSI (max. 10 appareils de commande DALI/DSI, max. 100 m, 1,5 mm²)
Sorties	
Plage de variation de l'intensité	1–100 %
Bornes de raccordement	0,5–1,5 mm²
Montage	Intégration dans le luminaire
Dimensions	120 x 30 x 21 mm
Matériau du boîtier	Plastique
Temp. ambiante autorisée	0 ... +60 °C
Catégorie de protection de l'appareil de commande	IP20
Catégorie de protection Capteur	IP65 préparé

Instructions pour l'installation

- Le modèle basicDIM ILD ne peut pas être utilisé sans capteur.
- L'appareil DSI/DALI n'est pas classé SELV. Les consignes d'installation pour la tension secteur s'appliquent.
- Le câble entre le capteur intégré dans le luminaire et le module de base ne doit pas être rallongé.
- L'utilisation simultanée des appareils auxiliaires DALI et DSI sur le même appareil de commande n'est pas possible.

<p>Consignes de sécurité</p> <ul style="list-style-type: none">L'installation de cet appareil doit uniquement être effectué par des membres du personnel qualifiés. Avant d'effectuer des travaux sur l'appareil, l'alimentation électrique doit être désactivée. Les dispositions de sécurité et de prévention des accidents applicables doivent être respectées.

<p>Consignes de sécurité</p> <ul style="list-style-type: none">L'installation de cet appareil doit uniquement être effectué par des membres du personnel qualifiés. Avant d'effectuer des travaux sur l'appareil, l'alimentation électrique doit être désactivée. Les dispositions de sécurité et de prévention des accidents applicables doivent être respectées.

<p>Dati tecnici</p> Tensione nominale Potenza assorbita Entrate	<p>220–240 VAC, 50/60 Hz 2 W (stand-by 0,5 W) 1 pulsante semplice (max 100 m, 1,5 mm²), 1 entrata sensore</p> 2 uscite DALI/DSI (max 10 reattori DALI/DSI, max 100 m, 1,5 mm²)
<p>Uscite</p>	
<p>Gamma di dimming Morsetti di collegamento Montaggio Dimensioni Materiale alloggiamento Temperatura ambiente ammessa Grado di protezione centralina di comando Grado di protezione sensore</p>	<p>1–100% 0,5–1,5 mm² Inserimento in apparecchio di illuminazione 120 x 30 x 21 mm Plastica 0 ... +60 °C IP20 Predisposizione IP65</p>

Installazione

- Il basicDIM ILD non può essere messo in funzione senza sensore.
- DSI/DALI non è SELV. Valgono le norme di installazione per la tensione di rete.
- Il cavo tra il sensore per l'inserimento in apparecchio di illuminazione e il modulo base non può essere allungato.
- Non è possibile l'azionamento contemporaneo di reattori DALI e DSI sulla stessa centralina di comando.
- All'entrata pulsante possono essere collegati in parallelo tanti pulsanti quanti si desidera.

<p>Avvertenze di sicurezza</p> <ul style="list-style-type: none">L'installazione di questo apparecchio può avvenire solo a cura di personale specializzato istruito. Prima dei lavori all'apparechio deve essere spenta l'alimentazione elettrica. Devono essere rispettate le norme di sicurezza e antinfortunistiche vigenti.
--

- Sur l'entrée des boutons, il est possible de raccorder un nombre de boutons au choix en parallèle.
- Aucun interrupteur ne doit être raccorder sur l'entrée des boutons.
- Veillez à ce que la zone de détection du capteur soit comprise dans la zone d'éclairage des luminaires régulés.
- Veillez à ce que les zones de détection des capteurs ne se chevauchent pas. Cela peut avoir un impact sur la régulation de l'éclairage.
- Les chauffages à air chaud, les ventilateurs, les imprimantes et les photocopieurs ui se trouvent dans la zone de détection peuvent déclencher des erreurs de détection de présence.
- La température de surface est détectée par le capteur. Les vêtements ou les revêtements qui réduisent la température de surface peuvent influencer le capteur.
- Pour éviter le rayonnement des lampes (altération du résultat de mesure), le capteur doit être installé de façon à que la lampe ne projette pas de lumière directe vers le capteur. Les reflets peuvent altérer les résultats de mesure (par ex. des rayonnages hauts composés d'étagères en métal).
- Afin d'éviter tout risque d'altération du résultat de mesure par la lumière d'autres luminaires, il est recommandé de placer le capteur au centre du luminaire.
- La détection des mouvements est limitée si le capteur est monté trop haut (max. 16 m).
- Les câbles des capteurs doivent être étiqués séparément des câbles des lampes et des câbles secteurs sinon, il existe un risque de défauts dans la commande de l'éclairage. Si une pose séparée n'est pas possible (pour des raisons d'espace disponible), il est nécessaire d'utiliser des câbles de lampes et des câbles secteurs blindés.
- En cas de réglage multiple du zoom (> 10), la protection IP peut être altérée.
- Le capteur doit être monté conformément au manuel d'installation pour garantir la protection IP.

<p>Domaine d'application</p> L'appareil doit uniquement
<ul style="list-style-type: none">être utilisé pour une utilisation conforme. être installé de façon fixe dans un environnement sec et propre. être installé de façon à ce qu'un accès soit possible uniquement avec des outils.

<p>Indicaciones de seguridad</p> <ul style="list-style-type: none">La instalación de este dispositivo sólo puede llevarse a cabo por personal cualificado. Antes de trabajar en el dispositivo, la fuente de alimentación debe estar apagada. Se deben respetar las normas de seguridad y de prevención de accidentes vigentes.
--

- All'entrata pulsante non può essere collegato alcun interruttore.
- Accertare che il raggio d'azione del sensore rientri nel raggio di illuminazione dell'apparecchio di illuminazione regolato.
- Accertare che i raggi d'azione dei sensori non si sovrappongano. Questo potrebbe influenzare la regolazione luminosa.
- Termoventilatori, ventilatori, stampanti e fotocopiatrici che si trovano nel raggio d'azione possono dare luogo a identificazioni errate della presenza.
- La temperatura superficiale è riconosciuta dal sensore. Rivestimenti o coperture che riducono la temperatura superficiale possono influenzare il sensore.
- Per evitare l'irradiazione luminosa tramite le lampade (falsificazione dei risultati di misurazione) il sensore dovrebbe essere installato in modo che la lampada non irradi alcuna luce direttamente nel sensore. Le riflessioni possono a loro volta falsificare i risultati di misurazione (ad esempio nei magazzini a camere alte con scaffali metallici).
- Per evitare una falsificazione dei risultati di misurazione da parte della luce di altri apparecchi di illuminazione si raccomanda la collocazione del sensore al centro dell'apparecchio di illuminazione.
- La rilevazione del movimento è limitata se il sensore è montato troppo in alto (max 16 m).
- Le linee del sensore devono essere separate dalle linee elettriche e delle lampade, al fine di evitare comportamenti errati nel comando dell'illuminazione. Se non è possibile la posa separata (per motivi di spazio), è necessario impiegare linee delle lampade ed elettriche schermate.
- In caso di regolazione ripetuta dello zoom (> 10), la protezione IP può risultare ostacolata.
- Il sensore deve essere montato nel rispetto delle istruzioni per l'installazione al fine di garantire la protezione IP.

<p>Campo d'impiego</p> L'apparecchio può solo
<ul style="list-style-type: none">essere impiegato per l'impiego secondo le disposizioni. essere installato in modo fisso in un ambiente asciutto e pulito. essere installato in modo che sia possibile accedervi solo con degli strumenti.

- Módulo de control compacto con luz ambiental y sensor de movimiento. Para controlar hasta 10 dispositivos de control DALI/DSI.

Datos técnicos

Tensión nominal	220–240 VAC, 50/60 Hz
Tensión perdida	2 W (Standby 0.5 W)
Entradas	1 pulsador simple (máx. 100 m, 1,5 mm²) <p>1 entrada de sensor</p> 2 salida DALI/DSI (máx. 10 dispositivos de control DALI/DSI, máx. 100 m, 1,5 mm²)
Salidas	
Área de atenuación	1–100 %
Terminales	0,5–1.5 mm²
Montaje	Empotrado en luminarias
Dimensiones	120 x 30 x 21 mm
Material de la carcasa	plástico
Temperatura ambiente perm.	0 ... +60 °C
Grado de protección del aparato de control	IP20
Grado de protección del sensor	preparado para IP65

Instalación

- El basicDIM ILD no puede funcionar sin un sensor.
- DSI / DALI no es SELV. Se aplican las instrucciones de instalación de la tensión de red.
- El cable entre el sensor de la instalación de luminarias y el módulo básico no debe ser extendido.
- No es posible el funcionamiento simultáneo de dispositivo de control DALI y DSI en el mismo aparato de control.

<p>Indicaciones de seguridad</p> <ul style="list-style-type: none">La instalación de este dispositivo sólo puede llevarse a cabo por personal cualificado. Antes de trabajar en el dispositivo, la fuente de alimentación debe estar apagada. Se deben respetar las normas de seguridad y de prevención de accidentes vigentes.
--

<p>Ámbito de aplicación</p> El aparato sólo podrá
<ul style="list-style-type: none">ser utilizado para el uso previsto. instalarse en ambiente seco y limpio. ser instalado de manera que el acceso solo sea posible con una herramienta.

<p>Dimningsintervall</p> Anslutningsklämmor Montering Dimensioner Höljets material Till. omgivningstemp. Skyddsklass styrenhet Skyddsklass sensor	<p>220–240 VAC, 50/60 Hz 2 W (standby 0,5 W) 1 enkel relä (max. 100 m, 1,5 mm²), 1 sensoringång 2 DALI/DSI-utgångar (max. 10 DALI/DSI-drivenheter, max. 100 m, 1,5 mm²) 1–100 % 0,5–1,5 mm² Belysningsinstallation 120 x 30 x 21 mm Plast 0 ... +60 °C IP20 IP65 förberedd</p>
--	---

Installationsanvisningar

- basicDIM ILD-enheten kan inte drivas utan sensor.
- DSI/DALI är inte SELV. Följ installationsanvisningarna för nätspänning.
- Kabeln mellan belysningsinstallationen och grundmodulen får inte förlängas.
- DALO- och DSI-drivenheter får inte vara i bruk samtidigt på samma styrenhet.
- Ett valfritt antal reläer kan kopplas parallellt till reläingången.
- Inga strömbrytare får kopplas till reläingången.
- Se till att sensorns registreringsområde ligger inom den styrda belysningens belysningsområde.

<p>Säkerhetsanvisningar</p> <ul style="list-style-type: none">Installation av denna enhet får endast utföras av utbildad och kompetent personal. Innan arbeten genomförs på enheten måste strömmen kopplas från. Gällande direktiv för säkerhet och förebyggande av olycksfall ska följas.

- En la entrada de pulsador se pueden conectar en paralelo los pulsadores que se desee.
- En la entrada de pulsador no se pueden conectar interruptores.
- Asegúrese de que la zona de detección del sensor esté en el área de iluminación de las luminarias controladas.
- Asegúrese de que las zonas de detección de los sensores no se sobrepongan. Esto puede afectar el control de la luz.
- Los ventiladores de calefacción, ventiladores, impresoras y copiadoras que se encuentren en el rango de detección pueden generar reconocimientos de presencia erróneos.
- La temperatura de la superficie es detectada por el sensor. Las prendas de vestir o cubiertas, que reducen la temperatura de la superficie pueden afectar al sensor.
- Para evitar la exposición a la luz a través de las lámparas (falsificación de los resultados de medición), el sensor se debe instalar de manera que no se irradie luz directamente de la lámpara hacia el sensor. Los reflejos también pueden distorsionar los resultados de la medición (por ejemplo. en un almacén de gran altura con estantes de metal).
- Para evitar una falsificación del resultado de medición por la luz de otras lámparas, se recomienda la colocación del sensor en el centro de la luminaria.
- La detección de movimiento es limitada cuando el sensor está montado demasiado alto (máx. 16 m).
- Los cables de los sensores deben colocarse por separado de las líneas de la lámpara y de alimentación, de lo contrario se puede producir un mal funcionamiento en el control de la luz. Si por razones de espacio no es posible una instalación separada, se tienen que usar cables blindados para las lámparas y la alimentación.
- Si se ajusta repetidas veces el zoom (> 10), se puede ver afectada la protección IP.
- El sensor debe instalarse de acuerdo con las instrucciones de instalación para asegurar la protección IP.

<p>Ámbito de aplicación</p> El aparato sólo podrá
<ul style="list-style-type: none">ser utilizado para el uso previsto. instalarse en ambiente seco y limpio. ser instalado de manera que el acceso solo sea posible con una herramienta.

<p>Ámbito de aplicación</p> El aparato sólo podrá
<ul style="list-style-type: none">ser utilizado para el uso previsto. instalarse en ambiente seco y limpio. ser instalado de manera que el acceso solo sea posible con una herramienta.

- Se till att sensorernas registreringsområden inte överlappar varandra. Detta kan påverka styrningen av belysningen.
- Värmefläktar, ventilatorer, skrivare och kopieringsapparater kan utlösa en felaktig detektion om de befinner sig inom registreringsområdet.
- Sensorn känner av ytans temperatur. Kläder eller övertäckningar som minskar ytans temperatur kan påverka sensorn.
- För att förhindra att ljus tränger in från lamporna (felaktigt mätningresultat) bör sensorn installeras på ett sätt som gör att ljuset från lampan inte strålar direkt in i sensorn. Även reflekterat ljus kan påverka mätningresultaten (t.ex. från höga hyllor på metallhyllor).
- För att mätningresultaten inte ska förfalskas genom ljuset från annan belysning rekommenderar vi att sensorn placeras mitt i belysningen.
- Rörelsedetektionen fungerar endast till en viss del om sensorn monteras för högt (max. 16 m).
- Sensorledningarna måste läggas på ett visst avstånd från belysnings- och elledningarna, annars kan fel uppstå på belysningskontrollen. Om det inte är möjligt (av platskäl) att lägga ledningarna separat måste avskärmade belysnings- och elledningar användas.
- Om zoomningen justeras för många gånger (> 10), kan IP-skyddet påverkas.
- Sensorn måste byggas igen enligt installationsanvisningen för att garantera ett IP-skydd.

<p>Avv</p> <ul style="list-style-type: none">L'installazione di questo apparecchio può avvenire solo a cura di personale specializzato istruito. Prima dei lavori all'apparechio deve essere spenta l'alimentazione elettrica. Devono essere rispettate le norme di sicurezza e antinfortunistiche vigenti.
--

<p>Avv</p> <ul style="list-style-type: none">L'installazione di questo apparecchio può avvenire solo a cura di personale specializzato istruito. Prima dei lavori all'apparechio deve essere spenta l'alimentazione elettrica. Devono essere rispettate le norme di sicurezza e antinfortunistiche vigenti.
--

article number/Artikelnummer: 28001277