

VEVOR[®]

TOUGH TOOLS, HALF PRICE

Technical Support and E-Warranty Certificate

www.vevor.com/support

HAND TRUCK USER MANUAL

MODEL: 2143B

We continue to be committed to provide you tools with competitive price.

"Save Half", "Half Price" or any other similar expressions used by us only represents an estimate of savings you might benefit from buying certain tools with us compared to the major top brands and does not necessarily mean to cover all categories of tools offered by us. You are kindly reminded to verify carefully when you are placing an order with us if you are actually saving half in comparison with the top major brands.

VEVOR[®]

TOUGH TOOLS, HALF PRICE

HAND TRUCK

MODEL: 2143B



(photo for reference)

NEED HELP? CONTACT US!

Have product questions? Need technical support? Please feel free to contact us:

Technical Support and E-Warranty Certificate
www.vevor.com/support

This is the original instruction, please read all manual instructions carefully before operating. VEVOR reserves a clear interpretation of our user manual. The appearance of the product shall be subject to the product you received. Please forgive us that we won't inform you again if there are any technology or software updates on our product.

SAFETY INSTRUCTION



WARNING: Read and understand this manual before assembling, installing, operating, or servicing this product. Failure to follow these warnings and instructions can cause death, personal injury or damage to valuable property.

1. Please do not put it near flammable materials.
2. It is forbidden to carry people under any condition.
3. This product cannot be used to go up or down stairs.
4. Overload is strictly prohibited.
5. Don't move too fast when passing pothole areas.

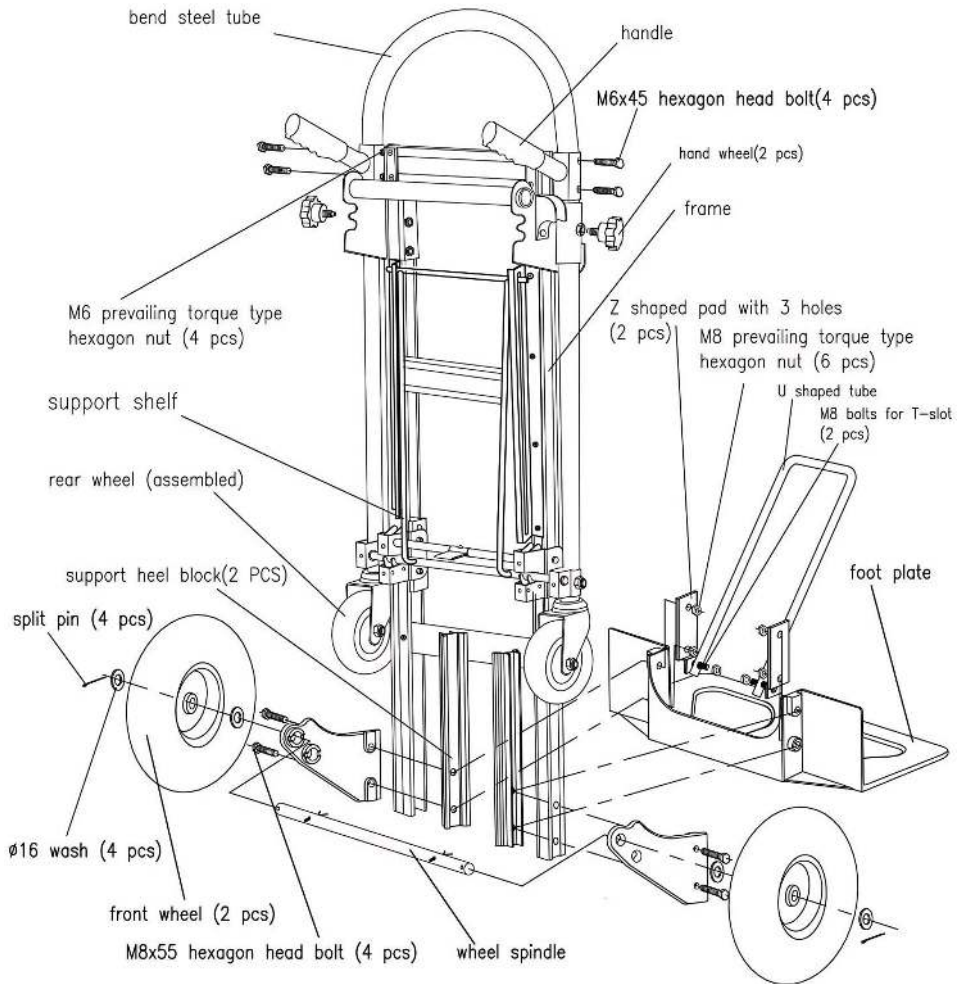
SAVE THESE INSTRUCTIONS

INSTALLATION NOTES

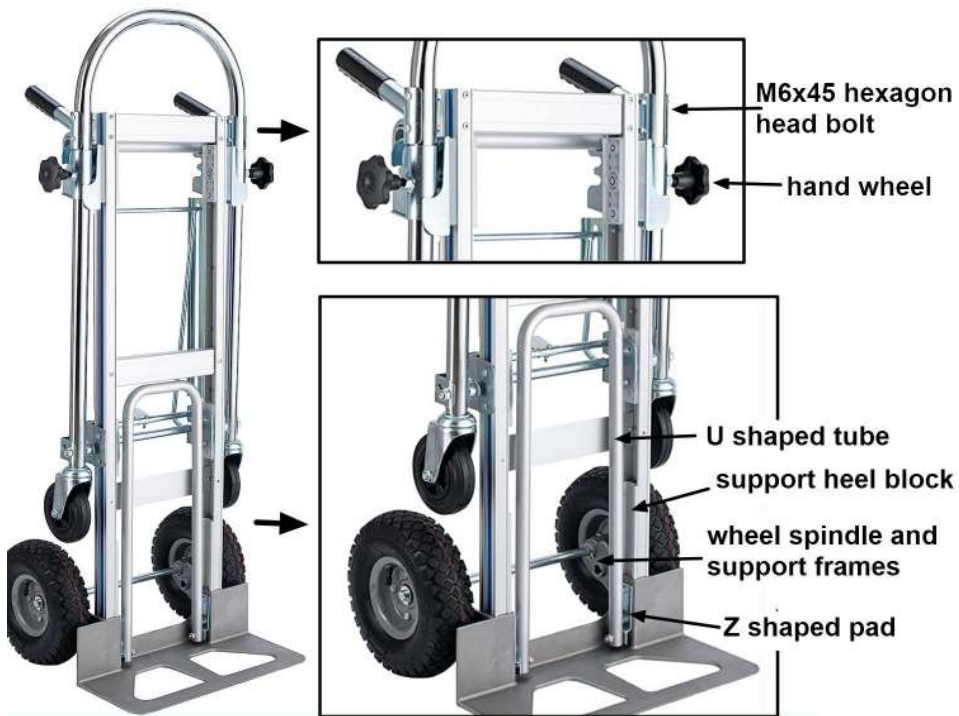
1. Prepare all installation parts.



2.As shown below, assemble the product by Combining the installation instruction diagram and the physical detail diagram.






instruction diagram



Physical detail diagram

PRODUCT PARAMETERS

Material	Alloy Aluminium +Alloy Steel		
How to use	 <p data-bbox="303 1209 387 1241">Way 1</p>	 <p data-bbox="583 1209 667 1241">Way 2</p>	 <p data-bbox="863 1209 947 1241">Way 3</p>
Load capacity	Normal use is no more than 550 pounds, and extreme use is no more than 1000 pounds.	Normal use is no more than 220 pounds, and extreme use is no more than 800 pounds.	No more than 220 lbs is recommended.

MAINTENANCE

1. Avoid prolonged exposure to the sun to avoid aging.
2. Inspect accessories for wear, cracks and other damage before use, and replace defective accessories immediately.

Manufacturer: Shanghaimuxinmuyeyouxiangongsi

Address: Shuangchenglu 803nong11hao1602A-1609shi, baoshanqu, shanghai 200000 CN.

Imported to AUS: SIHAO PTY LTD, 1 ROKEVA STREETEASTWOOD NSW 2122 Australia

Imported to USA: Sanven Technology Ltd., Suite 250, 9166 Anaheim Place, Rancho Cucamonga, CA 91730

EC	REP
----	-----

E-CrossStu GmbH
Mainzer Landstr.69, 60329 Frankfurt am Main.

UK	REP
----	-----

YH CONSULTING LIMITED.
C/O YH Consulting Limited Office 147, Centurion House,
London Road, Staines-upon-Thames, Surrey, TW18 4AX

VEVOR[®]
TOUGH TOOLS, HALF PRICE

Technical Support and E-Warranty Certificate
www.vevor.com/support

VEVOR[®]

TOUGH TOOLS, HALF PRICE

Assistance technique et certificat de garantie

électronique www.vevor.com/support

MANUEL D'UTILISATION DU DIABLE

MODÈLE : 2143B

Nous continuons à nous engager à vous fournir des outils à des prix compétitifs.

« Économisez la moitié », « Moitié prix » ou toute autre expression similaire utilisée par nous ne représente qu'une estimation des économies que vous pourriez réaliser en achetant certains outils chez nous par rapport aux grandes marques et ne couvre pas nécessairement toutes les catégories d'outils que nous proposons.

Nous vous rappelons de bien vouloir vérifier soigneusement lorsque vous passez une commande chez nous si vous économisez réellement la moitié par rapport aux grandes marques.

VEVOR[®]
TOUGH TOOLS, HALF PRICE

DIABLE

MODÈLE : 2143B



(photo pour référence)

BESOIN D'AIDE? CONTACTEZ-NOUS!

Vous avez des questions sur nos produits ? Vous avez besoin d'assistance technique ? N'hésitez pas à nous contacter :

Assistance technique et certificat de garantie
électronique www.vevor.com/support

Il s'agit de la notice d'utilisation d'origine. Veuillez lire attentivement toutes les instructions du manuel avant de l'utiliser. VEVOR se réserve le droit d'interpréter clairement notre manuel d'utilisation. L'apparence du produit dépend du produit que vous avez reçu. Veuillez nous excuser, nous ne vous informerons plus en cas de mise à jour technologique ou logicielle de notre produit.

CONSIGNES DE SÉCURITÉ



AVERTISSEMENT : Lisez et comprenez ce manuel avant

l'assemblage, l'installation, l'utilisation ou l'entretien de ce produit.

Le non-respect de ces avertissements et instructions peut entraîner décès, blessures corporelles ou dommages aux biens de valeur.

1. Veuillez ne pas le placer à proximité de matériaux inflammables.
2. Il est interdit de transporter des personnes sous quelque condition que ce soit.
3. Ce produit ne peut pas être utilisé pour monter ou descendre des escaliers.
4. La surcharge est strictement interdite.
5. Ne vous déplacez pas trop vite lorsque vous passez près de nids-de-poule.

CONSERVEZ CES INSTRUCTIONS

NOTES D'INSTALLATION

1. Préparez toutes les pièces d'installation.



2. Comme indiqué ci-dessous, assemblez le produit en combinant le schéma d'instructions d'installation et le schéma de détails physiques.

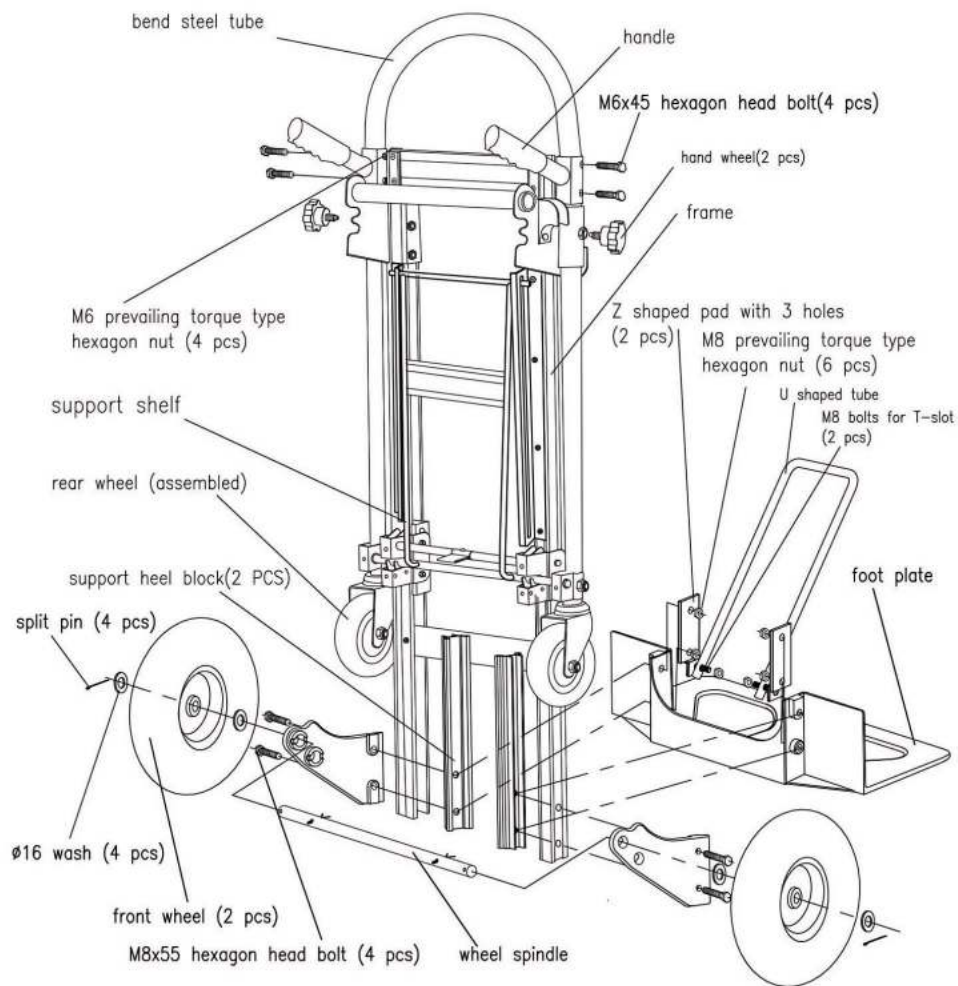


diagramme d'instructions

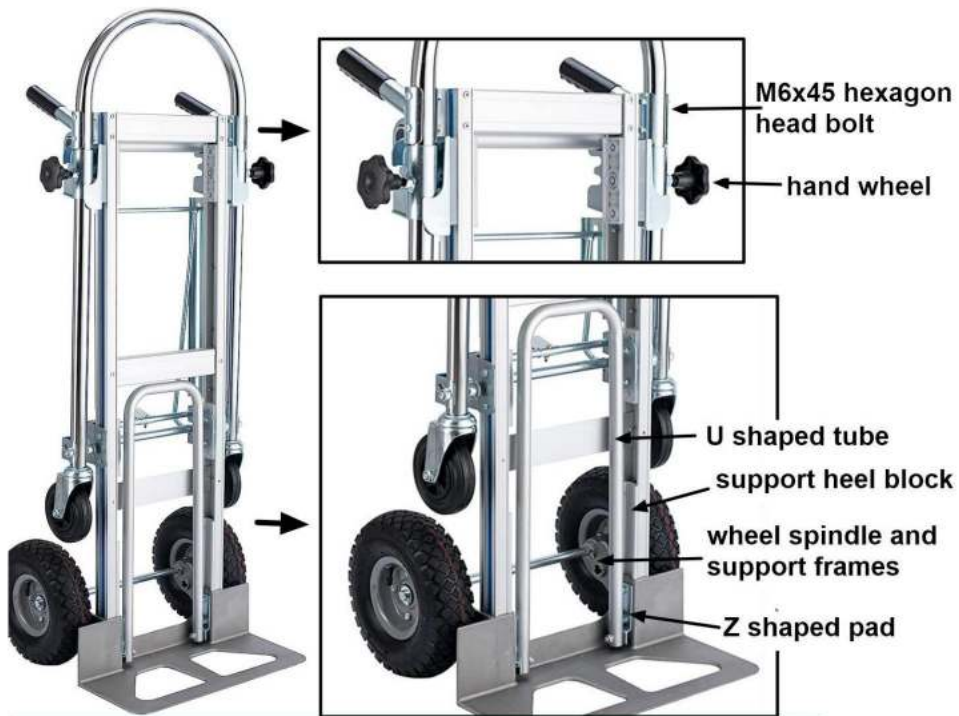





Diagramme de détail physique

PARAMÈTRES DU PRODUIT

Matériel	Alliage d'aluminium + alliage d'acier		
Comment faire utiliser			
	Chemin 1	Voie 2	Chemin 3
Charger capacité	L'utilisation normale n'est pas plus de 550 livres et extrême l'utilisation n'est pas supérieure à 1000 livres.	L'utilisation normale n'est pas plus de 220 livres et extrême l'utilisation n'est pas supérieure à 800 livres.	Pas plus de 220 lbs est recommandé.

ENTRETIEN

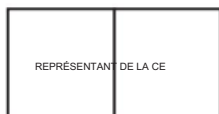
1. Évitez l'exposition prolongée au soleil pour éviter le vieillissement.
2. Inspectez les accessoires pour déceler toute trace d'usure, de fissures ou d'autres dommages avant utilisation, et remplacer immédiatement les accessoires défectueux.

Fabricant : Shanghai muxinmuyeyouxiangongsi

Adresse : Shuangchenglu 803nong11hao1602A-1609shi, Baoshanqu, Shanghai
200 000 CN.

Importé en Australie : SIHAO PTY LTD, 1 ROKEVA STREET, ESTWOOD NSW 2122
Australie

Importé aux États-Unis : Sanven Technology Ltd., Suite 250, 9166 Anaheim Place, Rancho
Cucamonga, CA 91730



E-CrossStu GmbH

Mainzer Landstr.69, 60329 Francfort-sur-le-Main.



YH CONSULTING LIMITÉE.

C/O YH Consulting Limited Bureau 147, Centurion House,
Route de Londres, Staines-upon-Thames, Surrey, TW18 4AX

VEVOR[®]
TOUGH TOOLS, HALF PRICE

Assistance technique et certificat de garantie
électronique www.vevor.com/support

VEVOR[®]

TOUGH TOOLS, HALF PRICE

Technischer Support und E-Garantie-Zertifikat
www.vevor.com/support

HANDWAGEN BENUTZERHANDBUCH

MODELL: 2143B

Wir sind weiterhin bestrebt, Ihnen Werkzeuge zu wettbewerbsfähigen Preisen anzubieten.

„Sparen Sie die Hälfte“, „Halber Preis“ oder andere ähnliche Ausdrücke, die wir verwenden, stellen nur eine Schätzung der Ersparnis dar, die Sie beim Kauf bestimmter Werkzeuge bei uns im Vergleich zu den großen Topmarken erzielen können, und decken nicht unbedingt alle von uns angebotenen Werkzeugkategorien ab. Wir möchten Sie freundlich daran erinnern, bei Ihrer Bestellung bei uns sorgfältig zu prüfen, ob Sie im Vergleich zu den großen Topmarken tatsächlich die Hälfte sparen.

VEVOR[®]
TOUGH TOOLS, HALF PRICE

SACKKARREN

MODELL: 2143B



(Foto als Referenz)

Brauchen Sie Hilfe? Kontaktieren Sie uns!

Sie haben Fragen zu unseren Produkten? Sie benötigen technischen Support? Dann kontaktieren Sie uns gerne:

Technischer Support und E-Garantie-Zertifikat
www.vevor.com/support

Dies ist die Originalanleitung. Bitte lesen Sie alle Anweisungen sorgfältig durch, bevor Sie das Gerät in Betrieb nehmen. VEVOR behält sich eine klare Auslegung unserer Bedienungsanleitung vor. Das Erscheinungsbild des Produkts richtet sich nach dem Produkt, das Sie erhalten haben. Bitte verzeihen Sie uns, dass wir Sie nicht erneut informieren, wenn es Technologie- oder Software-Updates für unser Produkt gibt.

SICHERHEITSHINWEISE



WARNUNG: Lesen und verstehen Sie dieses Handbuch, bevor Sie Montage, Installation, Bedienung oder Wartung dieses Produkts. Die Nichtbeachtung dieser Warnungen und Anweisungen kann zu Tod, Körperverletzung oder Beschädigung wertvollen Eigentums.

1. Bitte nicht in der Nähe von brennbaren Materialien aufbewahren.
2. Die Beförderung von Personen ist unter allen Umständen verboten.
3. Dieses Produkt kann nicht zum Treppensteigen verwendet werden.
4. Überlastung ist strengstens verboten.
5. Fahren Sie nicht zu schnell durch Schlaglöcher.

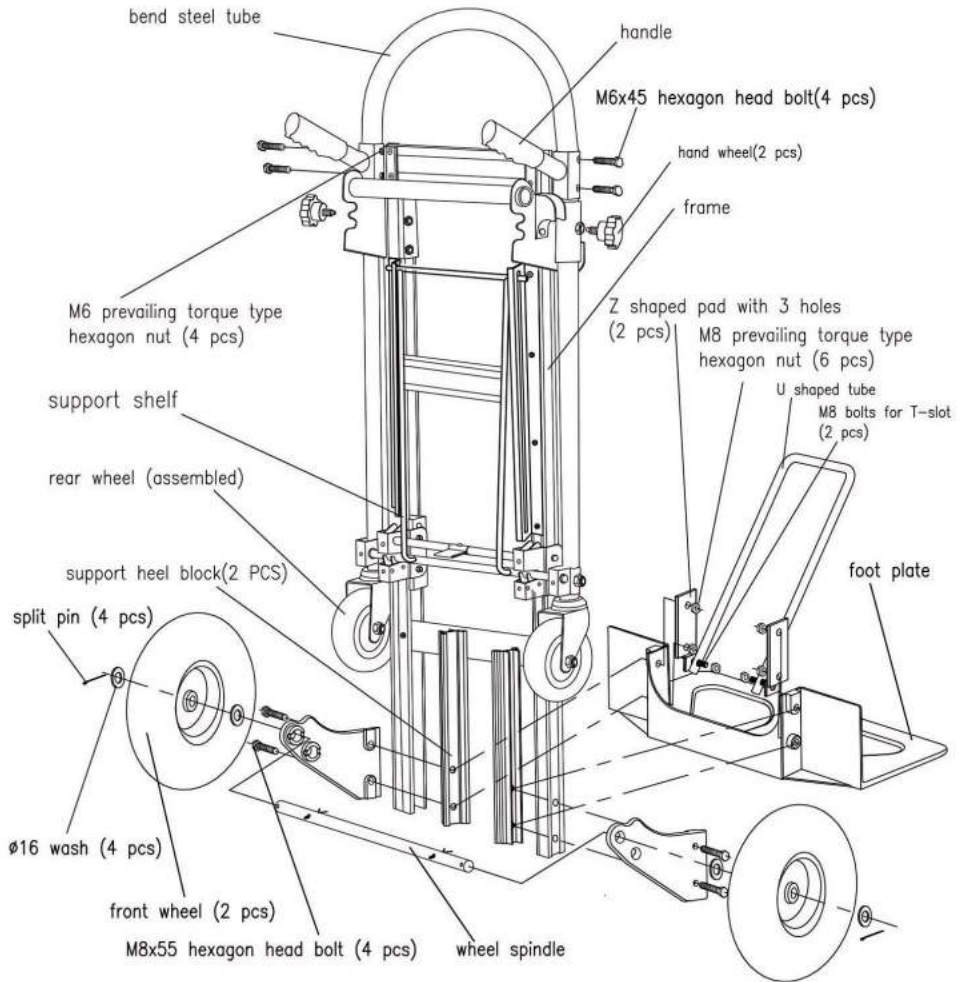
BEWAHREN SIE DIESE ANWEISUNGEN AUF

INSTALLATIONSHINWEISE

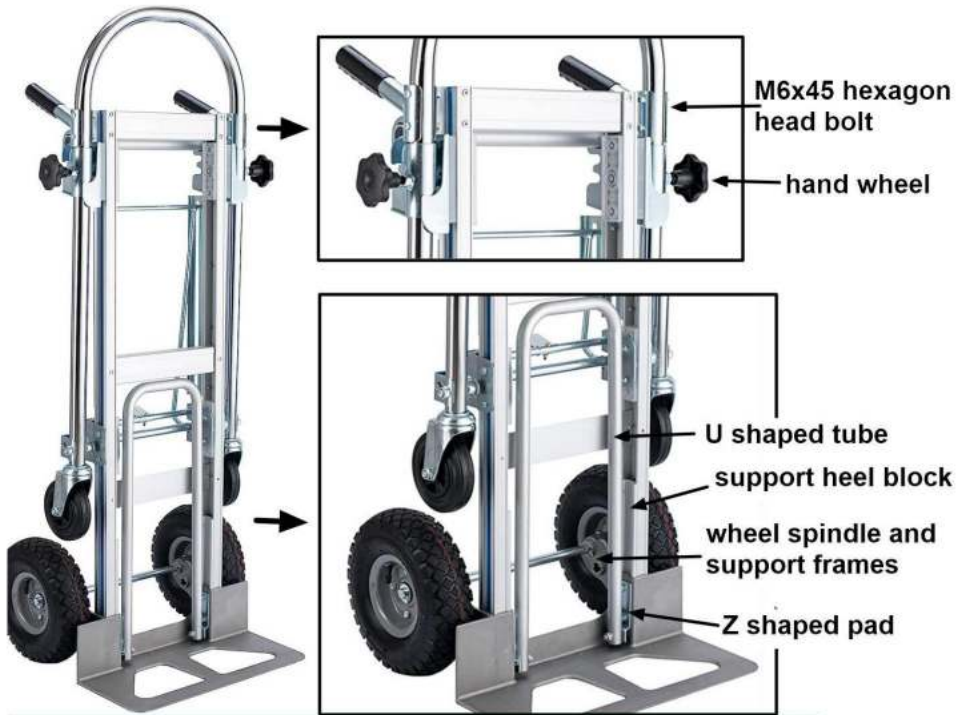
1. Bereiten Sie alle Installationsteile vor.



2. Bauen Sie das Produkt wie unten gezeigt zusammen, indem Sie das Installationsanleitungsdiagramm und das physische Detaildiagramm kombinieren.




Anleitungsdiagramm



Physisches Detaildiagramm

PRODUKTPARAMETER

Material	Legiertes Aluminium + legierter Stahl		
Wie man verwenden			
	Weg 1	Weg 2	Weg 3
Laden Kapazität	<p>Normaler Gebrauch ist keine mehr als 550 Pfund und extrem Die Nutzung ist nicht mehr als 1000 Pfund.</p>	<p>Normaler Gebrauch ist keine mehr als 220 Pfund und extrem Die Nutzung ist nicht mehr als 800 Pfund.</p>	<p>Nicht mehr als 220 Pfund werden empfohlen.</p>

WARTUNG

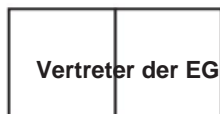
1. Vermeiden Sie längere Sonneneinstrahlung, um der Hautalterung vorzubeugen.
2. Überprüfen Sie Zubehör vor dem Gebrauch auf Verschleiß, Risse und andere Schäden und Tauschen Sie defektes Zubehör umgehend aus.

Hersteller: Shanghai muxin muyeyouxiangongsi

Adresse: Shuangchenglu 803nong11hao1602A-1609shi, Baoshanqu, Shanghai 200000 CN.

Nach AUS importiert: SIHAO PTY LTD, 1 ROKEVA STREET EASTWOOD NSW 2122 Australien

Importiert in die USA: Sanven Technology Ltd., Suite 250, 9166 Anaheim Place, Rancho Cucamonga, CA 91730



E-CrossStu GmbH
Mainzer Landstr.69, 60329 Frankfurt am Main.



YH CONSULTING LIMITED.
C/O YH Consulting Limited Office 147, Centurion House,
London Road, Staines-upon-Thames, Surrey, TW18 4AX

VEVOR[®]
TOUGH TOOLS, HALF PRICE

Technischer Support und E-Garantie-Zertifikat
www.vevor.com/support

VEVOR[®]

TOUGH TOOLS, HALF PRICE

Supporto tecnico e certificato di garanzia

elettronica www.vevor.com/support

MANUALE D'USO DEL CARRELLO A MANO

MODELLO: 2143B

Continuiamo a impegnarci per fornirvi strumenti a prezzi competitivi.

"Risparmia la metà", "Metà prezzo" o qualsiasi altra espressione simile da noi utilizzata rappresenta solo una stima del risparmio che potresti ottenere acquistando determinati utensili con noi rispetto ai principali marchi principali e non significa necessariamente coprire tutte le categorie di utensili da noi offerti. Ti ricordiamo gentilmente di verificare attentamente quando effettui un ordine con noi se stai effettivamente risparmiando la metà rispetto ai principali marchi principali.

VEVOR[®]
TOUGH TOOLS, HALF PRICE

CARRELLO A MANO

MODELLO: 2143B



(foto di riferimento)

HAI BISOGNO DI AIUTO? CONTATTACI!

Hai domande sui prodotti? Hai bisogno di supporto tecnico? Non esitare a contattarci:

**Supporto tecnico e certificato di garanzia
elettronica www.vevor.com/support**

Questa è l'istruzione originale, si prega di leggere attentamente tutte le istruzioni del manuale prima di utilizzare. VEVOR si riserva una chiara interpretazione del nostro manuale utente. L'aspetto del prodotto sarà soggetto al prodotto ricevuto. Vi preghiamo di perdonarci se non vi informeremo di nuovo se ci sono aggiornamenti tecnologici o software sul nostro prodotto.

ISTRUZIONI DI SICUREZZA



ATTENZIONE: leggere e comprendere questo manuale prima assemblaggio, installazione, funzionamento o manutenzione di questo prodotto. La mancata osservanza di queste avvertenze e istruzioni può causare morte, lesioni personali o danni a beni di valore.

1. Non posizionarlo vicino a materiali infiammabili.
2. È vietato trasportare persone in qualsiasi condizione.
3. Questo prodotto non può essere utilizzato per salire o scendere le scale.
4. Il sovraccarico è severamente vietato.
5. Non muoversi troppo velocemente quando si passa in zone con buche.

SALVA QUESTE ISTRUZIONI

NOTE DI INSTALLAZIONE

1. Preparare tutti i componenti per l'installazione.



2. Come mostrato di seguito, assemblare il prodotto combinando lo schema delle istruzioni di installazione e lo schema dei dettagli fisici.

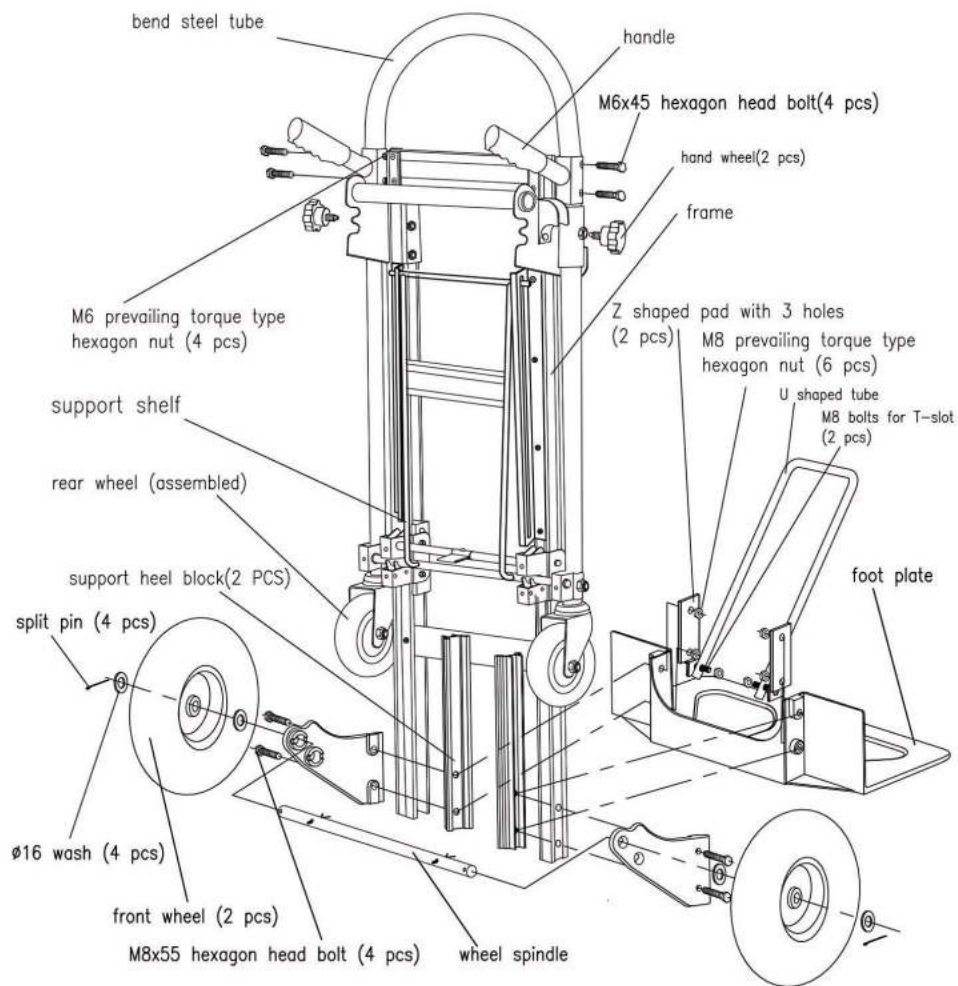


diagramma di istruzioni

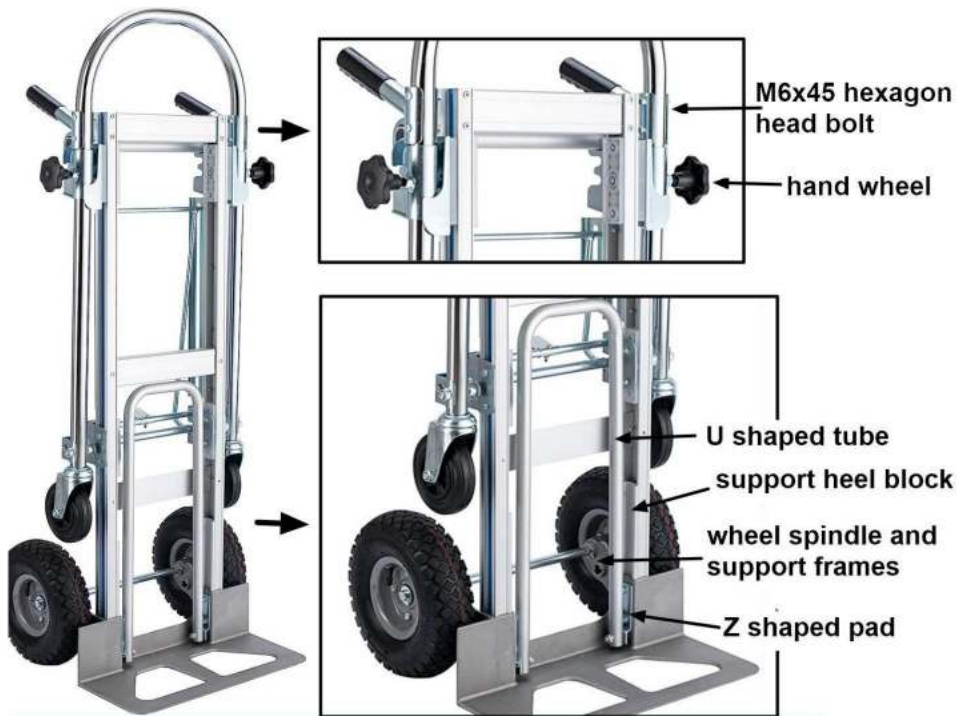





Diagramma dei dettagli fisici

PARAMETRI DEL PRODOTTO

Materiale	Lega di alluminio + lega di acciaio		
Come fare utilizzo	 <p data-bbox="303 1222 387 1246">Metodo 1</p>	 <p data-bbox="583 1222 667 1246">Metodo 2</p>	 <p data-bbox="863 1222 947 1246">Metodo 3</p>
Carico capacità	L'uso normale non è più di 550 libbre, ed estremo l'uso non è più di 1000 libbre.	L'uso normale non è più di 220 libbre, ed estremo l'uso non è più di 800 libbre.	Non più di 220 libbre. Si consiglia di usare libbre.

MANUTENZIONE

1. Evitare l'esposizione prolungata al sole per prevenire l'invecchiamento.
2. Ispezionare gli accessori per usura, crepe e altri danni prima dell'uso e sostituire immediatamente gli accessori difettosi.

Produttore: Shanghaimuxinmuyeyouxiangongsi

Indirizzo: Shuangchenglu 803nong11hao1602A-1609shi, Baoshanqu, Shanghai 200000 NC.

Importato in AUS: SIHAO PTY LTD, 1 ROKEVA STREETEASTWOOD NSW 2122 Australia

Importato negli USA: Sanven Technology Ltd., Suite 250, 9166 Anaheim Place, Rancho Cucamonga, CA 91730

Rappresentante della CE	
-------------------------	--

E-CrossStu GmbH
Mainzer Landstr.69, 60329 Francoforte sul Meno.

RAPPRESENTANZA DEL REGNO UNITO	
--------------------------------	--

CONSULENZA YH LIMITATA.
C/O YH Consulting Limited Ufficio 147, Centurion House,
Via Roma, 101, 00186 Roma, Italia

VEVOR[®]
TOUGH TOOLS, HALF PRICE

Supporto tecnico e certificato di garanzia
elettronica www.vevor.com/support

VEVOR[®]

TOUGH TOOLS, HALF PRICE

Soporte técnico y certificado de garantía

electrónica www.vevor.com/support

MANUAL DE USUARIO DE LA CARRETILLA DE MANO

MODELO: 2143B

Seguimos comprometidos a brindarle herramientas a precios competitivos.

"Ahorre la mitad", "mitad de precio" o cualquier otra expresión similar que utilicemos solo representa una estimación del ahorro que podría obtener al comprar ciertas herramientas con nosotros en comparación con las principales marcas y no necesariamente significa que cubra todas las categorías de herramientas que ofrecemos. Le recordamos que, al realizar un pedido con nosotros, verifique cuidadosamente si realmente está ahorrando la mitad en comparación con las principales marcas.

VEVOR[®]
TOUGH TOOLS, HALF PRICE

CARRETILLA DE MANO

MODELO: 2143B



(foto de referencia)

¿NECESITA AYUDA? ¡CONTÁCTENOS!

¿Tiene preguntas sobre el producto? ¿Necesita asistencia técnica? No dude en ponerse en contacto con nosotros:

Soporte técnico y certificado de garantía
electrónica www.vevor.com/support

Estas son las instrucciones originales, lea atentamente todas las instrucciones del manual antes de utilizar el producto. VEVOR se reserva una interpretación clara de nuestro manual de usuario. La apariencia del producto estará sujeta al producto que recibió. Perdónenos por no informarle nuevamente si hay actualizaciones de tecnología o software en nuestro producto.

INSTRUCCIONES DE SEGURIDAD



ADVERTENCIA: Lea y comprenda este manual antes de ensamblar, instalar, operar o dar servicio a este producto. El incumplimiento de estas advertencias e instrucciones puede causar muerte, lesiones personales o daños a bienes valiosos.

1. No lo coloque cerca de materiales inflamables.
2. Está prohibido transportar personas bajo cualquier condición.
3. Este producto no se puede utilizar para subir o bajar escaleras.
4. La sobrecarga está estrictamente prohibida.
5. No te muevas demasiado rápido al pasar por zonas con baches.

GUARDE ESTAS INSTRUCCIONES

NOTAS DE INSTALACIÓN

1. Prepare todas las piezas de instalación.



2. Como se muestra a continuación, ensamble el producto combinando el diagrama de instrucciones de instalación y el diagrama de detalles físicos.

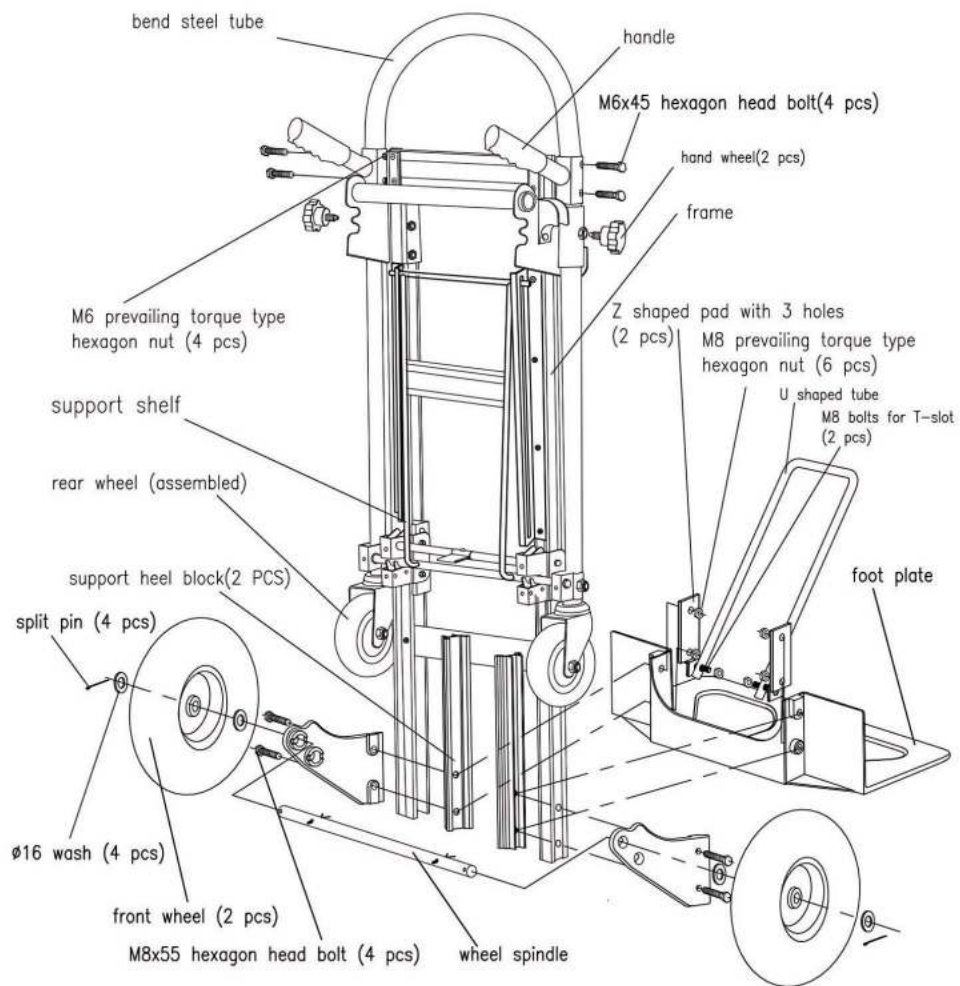


Diagrama de instrucciones

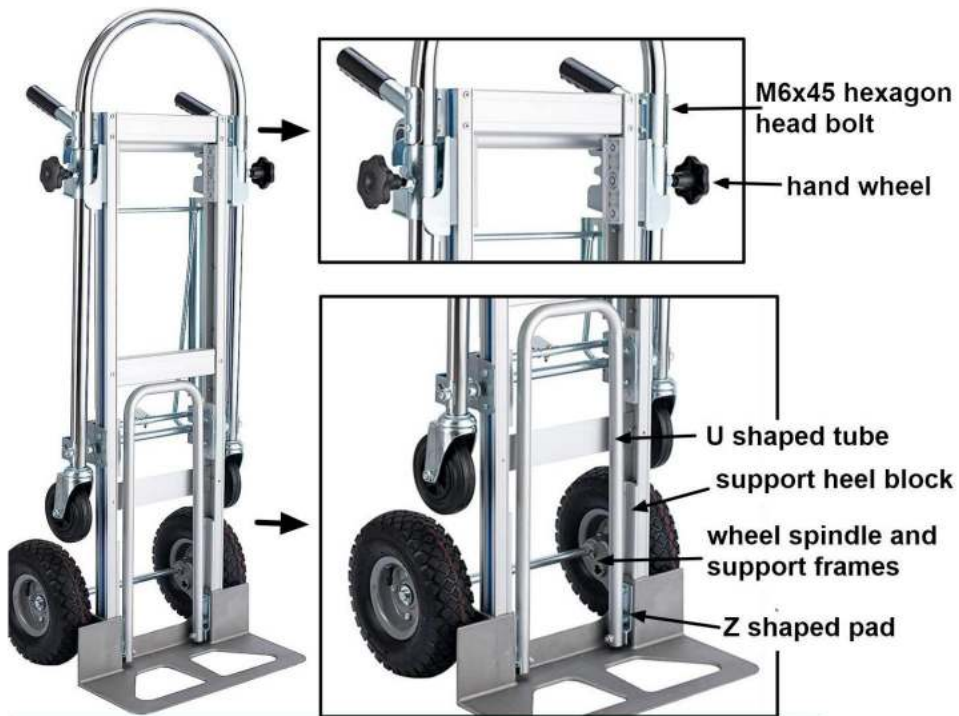





Diagrama de detalle físico

PARÁMETROS DEL PRODUCTO

Material	Aleación de aluminio + aleación de acero		
Cómo hacerlo usar			
	Camino 1	Camino 2	Camino 3
Carga capacidad	El uso normal no es Más de 550 libras y extrema El uso no es más que 1000 libras.	El uso normal no es Más de 220 libras y extrema El uso no es más que 800 libras.	No más de 220 Se recomienda lbs.

MANTENIMIENTO

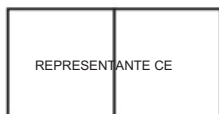
1. Evite la exposición prolongada al sol para evitar el envejecimiento.
2. Inspeccione los accesorios para detectar desgaste, grietas y otros daños antes de usarlos, y Reemplace los accesorios defectuosos inmediatamente.

Fabricante: Shanghaimuxinmuyeyouxiangongsi

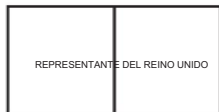
Dirección: Shuangchenglu 803nong11hao1602A-1609shi, Baoshanqu, Shanghai
200000 MN.

Importado a Australia: SIHAO PTY LTD, 1 ROKEVA STREETEASTWOOD NSW 2122
Australia

Importado a EE. UU.: Sanven Technology Ltd., Suite 250, 9166 Anaheim Place, Rancho
Cucamonga, CA 91730



E-CrossStu GmbH
Mainzer Landstr.69, 60329 Fráncfort del Meno.



YH CONSULTING LIMITADA.
C/O YH Consulting Limited Oficina 147, Centurion House,
Carretera de Londres, Staines-upon-Thames, Surrey, TW18 4AX

VEVOR[®]
TOUGH TOOLS, HALF PRICE

Soporte técnico y certificado de garantía
electrónica www.vevor.com/support

VEVOR®

TOUGH TOOLS, HALF PRICE

Wsparcie techniczne i certyfikat gwarancji

elektronicznej www.vevor.com/support

INSTRUKCJA OBSŁUGI WÓZKA RĘCZNEGO

MODEL: 2143B

Nadal staramy się oferować Państwu narzędzia w konkurencyjnych cenach.

„Oszczędź połowę”, „Połowa ceny” lub inne podobne wyrażenia używane przez nas stanowią jedynie szacunkowe oszczędności, jakie możesz uzyskać, kupując u nas określone narzędzia w porównaniu z głównymi markami i niekoniecznie oznaczają one objęcie wszystkich kategorii narzędzi oferowanych przez nas. Uprzejmie przypominamy, aby dokładnie sprawdzić, czy składając u nas zamówienie faktycznie oszczędzasz połowę w porównaniu z głównymi markami.

VEVOR[®]
TOUGH TOOLS, HALF PRICE

WÓZEK RĘCZNY

MODEL: 2143B



(zdjęcie w celach informacyjnych)

POTRZEBUJESZ POMOCY? SKONTAKTUJ SIĘ Z NAMI!

Masz pytania dotyczące produktu? Potrzebujesz wsparcia technicznego? Skontaktuj się z nami:

Wsparcie techniczne i certyfikat gwarancji elektronicznej www.vevor.com/support

To jest oryginalna instrukcja, przed użyciem należy uważnie przeczytać wszystkie instrukcje. VEVOR zastrzega sobie jasną interpretację naszej instrukcji obsługi. Wygląd produktu będzie zależał od produktu, który otrzymałeś. Prosimy o wybaczenie, że nie poinformujemy Cię ponownie, jeśli w naszym produkcie pojawią się jakiegokolwiek aktualizacje technologiczne lub oprogramowania.

INSTRUKCJA BEZPIECZEŃSTWA



OSTRZEŻENIE: Przed przystąpieniem do użytkowania należy przeczytać i zrozumieć niniejszą instrukcję. montażu, instalacji, obsługi lub serwisowania tego produktu. Nieprzestrzeganie tych ostrzeżeń i instrukcji może spowodować: śmierć, obrażenia ciała lub uszkodzenie cennego mienia.

1. Proszę nie umieszczać w pobliżu materiałów łatwopalnych.
2. Zabrania się przewożenia osób w jakichkolwiek warunkach.
3. Produktu nie można używać do wchodzenia lub schodzenia po schodach.
4. Przeciążanie jest surowo zabronione.
5. Nie poruszaj się zbyt szybko przy pokonywaniu dziur w drogach.

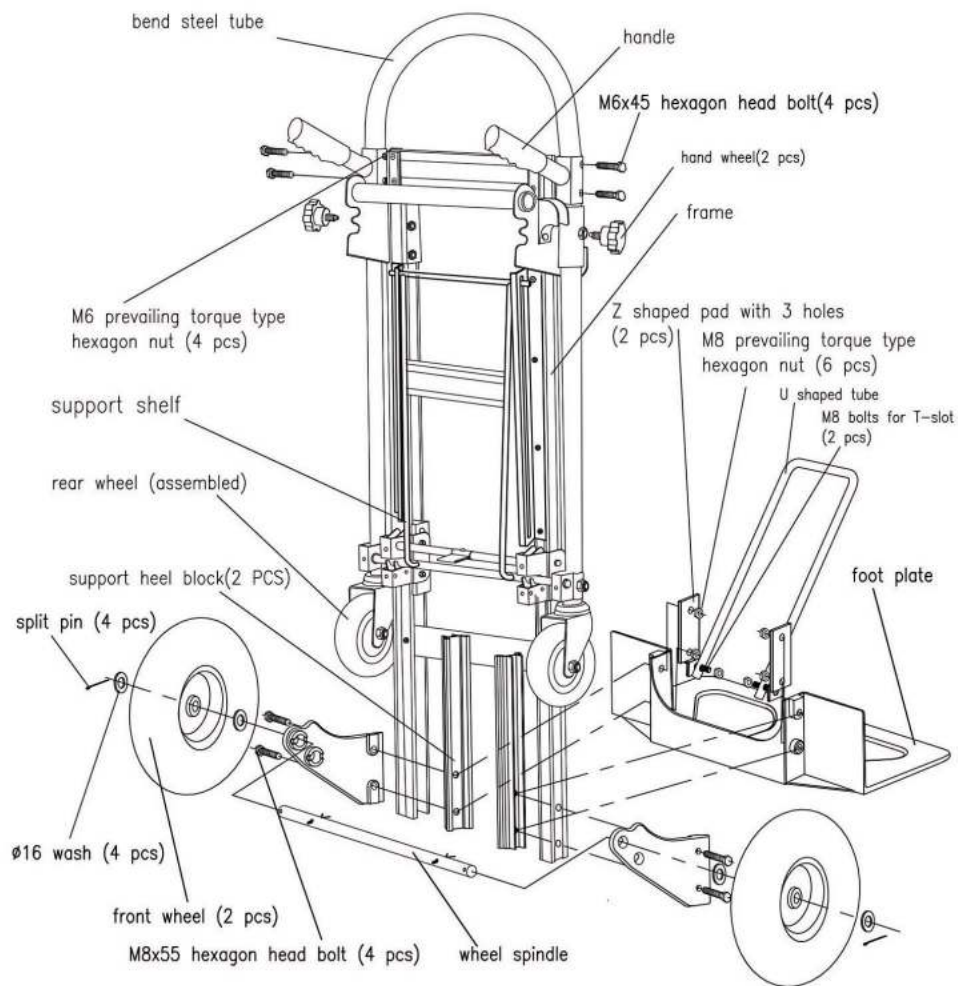
ZAPISZ TE INSTRUKCJE

UWAGI DOTYCZĄCE INSTALACJI

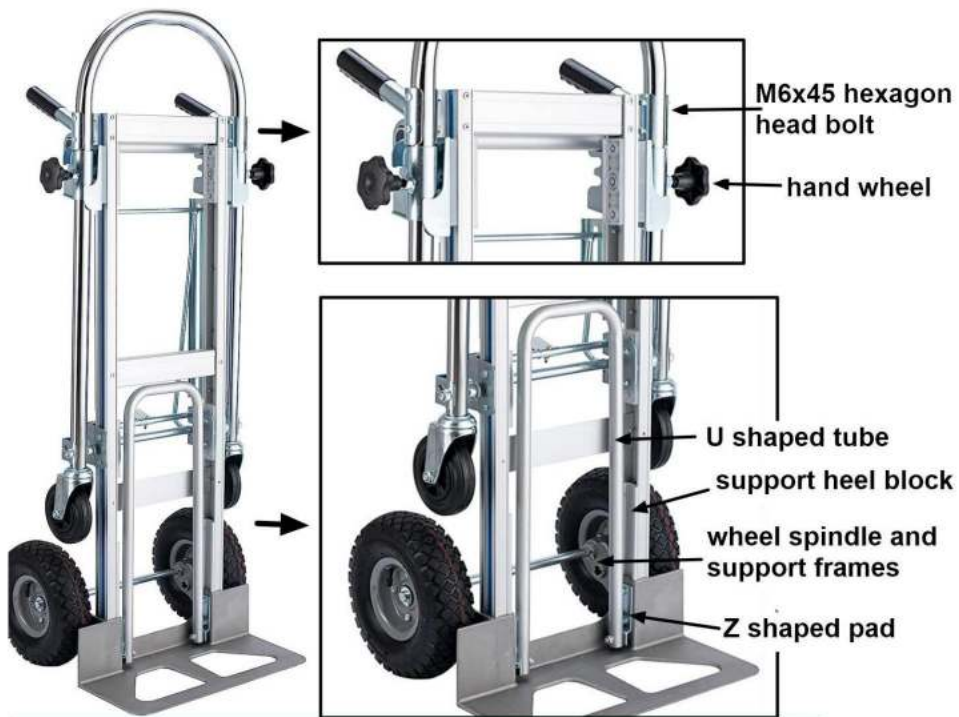
1. Przygotuj wszystkie części instalacyjne.



2. Złóż produkt, jak pokazano poniżej, łącząc schemat instalacji ze schematem szczegółów fizycznych.



schemat instrukcji



Schemat szczegółów fizycznych

PARAMETRY PRODUKTU

Tworzywo	Stop aluminium + stop stali		
Jak to zrobić używać	 <p style="text-align: center;">Sposób 1</p>	 <p style="text-align: center;">Droga 2</p>	 <p style="text-align: center;">Droga 3</p>
Obciążenie pojemność	Normalne użytkowanie nie jest ponad 550 funtów i ekstremalnych użycie nie jest większe niż 1000 funtów.	Normalne użytkowanie nie jest ponad 220 funtów i ekstremalnych użycie nie jest większe niż 800 funtów.	Nie więcej niż 220 Zalecane jest funty.

KONSERWACJA

1. Unikaj długotrwałego wystawiania się na działanie promieni słonecznych, aby zapobiec starzeniu się skóry.
2. Przed użyciem sprawdź, czy akcesoria nie są zużyte, popękane lub uszkodzone. Wadliwe akcesoria należy natychmiast wymienić.

Producent: Shanghaimuxinmuyeyouxiangongsi

Adres: Shuangchenglu 803nong11hao1602A-1609shi, Baoshanqu, Szanghaj 200000 CN.

Importowane do AUS: SIHAO PTY LTD, 1 ROKEVA STREETEASTWOOD NSW 2122 Australia

Importowane do USA: Sanven Technology Ltd., Suite 250, 9166 Anaheim Place, Rancho Cucamonga, CA 91730

Przedstawiciel UE	
-------------------	--

E-CrossStu GmbH

Mainzer Landstr.69, 60329 Frankfurt nad Menem.

REP WIELKIEJ BRYTANII	
-----------------------	--

YH CONSULTING LIMITED.

C/O YH Consulting Limited Biuro 147, Centurion House, London Road, Staines-upon-Thames, Surrey, TW18 4AX

VEVOR[®]
TOUGH TOOLS, HALF PRICE

Wsparcie techniczne i certyfikat gwarancji
elektronicznej www.vevor.com/support

VEVOR[®]

TOUGH TOOLS, HALF PRICE

Technische ondersteuning en e-garantiecertificaat

www.vevor.com/support

HANDWAGEN GEBRUIKERSHANDLEIDING

MODEL: 2143B

Wij streven er voortdurend naar om u gereedschappen tegen concurrerende prijzen te leveren.

"Save Half", "Half Price" of andere soortgelijke uitdrukkingen die wij gebruiken, geven alleen een schatting van de besparingen die u kunt behalen door bepaalde gereedschappen bij ons te kopen in vergelijking met de grote topmerken en betekent niet noodzakelijkerwijs dat alle categorieën gereedschappen die wij aanbieden, worden gedekt. Wij

herinneren u eraan om zorgvuldig te controleren of u daadwerkelijk de helft bespaart in vergelijking met de grote topmerken wanneer u een bestelling bij ons plaatst.

VEVOR[®]
TOUGH TOOLS, HALF PRICE

HANDWAGEN

MODEL: 2143B



(foto ter referentie)

HULP NODIG? NEEM CONTACT MET ONS OP!

Heeft u vragen over het product? Heeft u technische ondersteuning nodig? Neem dan gerust contact met ons op:

**Technische ondersteuning en e-
garantiecertificaat www.vevor.com/support**

Dit is de originele instructie, lees alle handleidingen zorgvuldig door voordat u het product gebruikt. VEVOR behoudt zich een duidelijke interpretatie van onze gebruikershandleiding voor. Het uiterlijk van het product is afhankelijk van het product dat u hebt ontvangen. Vergeef ons dat we u niet opnieuw zullen informeren als er technologie- of software-updates voor ons product zijn.

VEILIGHEIDSinSTRUCTIES



WAARSCHUWING: Lees en begrijp deze handleiding voordat u het monteren, installeren, bedienen of onderhouden van dit product. Als u deze waarschuwingen en instructies niet opvolgt, kan dit leiden tot: overlijden, persoonlijk letsel of schade aan waardevolle eigendommen.

1. Plaats het niet in de buurt van brandbare materialen.
2. Het is onder welke omstandigheden dan ook verboden om personen te vervoeren.
3. Dit product kan niet gebruikt worden om trappen op of af te gaan.
4. Overbelasting is ten strengste verboden.
5. Rijd niet te snel als u een kuil in de weg passeert.

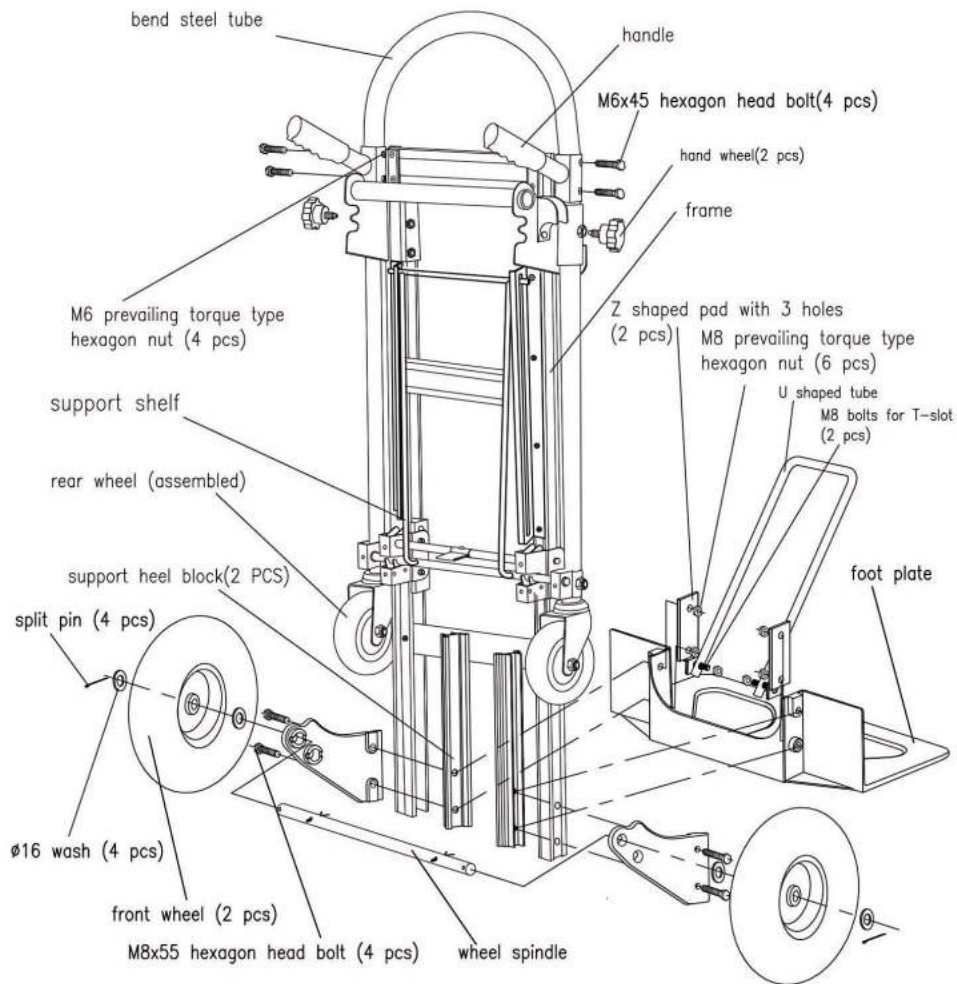
BEWAAR DEZE INSTRUCTIES

INSTALLATIE OPMERKINGEN

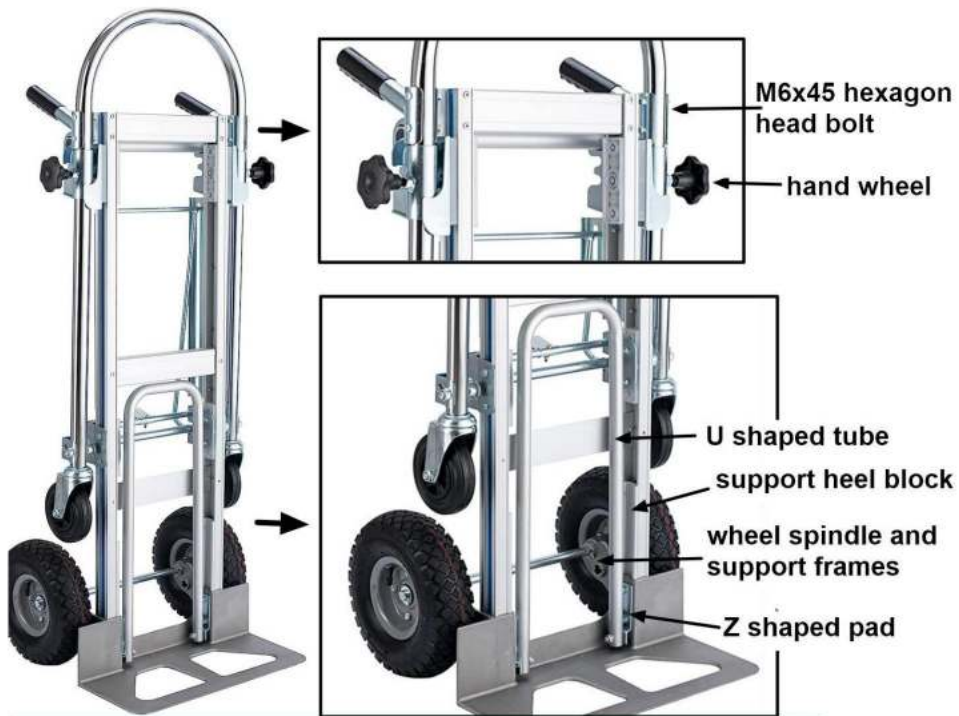
1. Bereid alle installatieonderdelen voor.



2. Monteer het product zoals hieronder weergegeven door het installatie-instructiediagram te combineren met het fysieke detaildiagram.




instructie diagram



Fysiek detaildiagram

PRODUCTPARAMETERS

Materiaal	Legering aluminium + Legering staal		
Hoe te gebruik	 <p data-bbox="303 1220 387 1243">Manier 1</p>	 <p data-bbox="583 1220 667 1243">Manier 2</p>	 <p data-bbox="863 1220 947 1243">Manier 3</p>
Laden capaciteit	Normaal gebruik is niet meer dan 550 ponden, en extreem gebruik is niet meer dan 1000 pond.	Normaal gebruik is niet meer dan 220 ponden, en extreem gebruik is niet meer dan 800 pond.	Niet meer dan 220 lbs wordt aanbevolen.

ONDERHOUD

1. Vermijd langdurige blootstelling aan de zon om veroudering te voorkomen.
2. Controleer accessoires op slijtage, scheuren en andere schade vóór gebruik, en Vervang defecte accessoires onmiddellijk.

Fabrikant: Shanghaimuxinmuyeyouxiangongsi

Adres: Shuangchenglu 803nong11hao1602A-1609shi, Baoshanqu, Shanghai 200000 CN.

Geïmporteerd naar AUS: SIHAO PTY LTD, 1 ROKEVA STREETEASTWOOD NSW 2122 Australië

Geïmporteerd naar de VS: Sanven Technology Ltd., Suite 250, 9166 Anaheim Place, Rancho Cucamonga, CA 91730



E-CrossStu GmbH
Mainzer Landstr.69, 60329 Frankfurt am Main.



YH CONSULTING LIMITED.
C/O YH Consulting Limited Kantoor 147, Centurion House,
Londen Road, Staines-upon-Thames, Surrey, TW18 4AX

VEVOR[®]
TOUGH TOOLS, HALF PRICE

Technische ondersteuning en e-
garantiecertificaat www.vevor.com/support

VEVOR[®]

TOUGH TOOLS, HALF PRICE

Teknisk support och e-garanticertifikat

www.vevor.com/support

ANVÄNDARHANDBOK FÖR HANDLASTBILAR

MODELL: 2143B

Vi fortsätter att vara engagerade i att ge dig verktyg till konkurrenskraftiga priser.

"Spara halva", "halva priset" eller andra liknande uttryck som används av oss representerar bara en uppskattning av besparingar du kan dra nytta av att köpa vissa verktyg hos oss jämfört med de stora toppmärkena och betyder inte nödvändigtvis att täcka alla kategorier av verktyg som erbjuds av oss. Du påminns vänligen om att noggrant kontrollera när du gör en beställning hos oss om du faktiskt sparar hälften i jämförelse med de främsta stora varumärkena.

VEVOR[®]
TOUGH TOOLS, HALF PRICE

HANDLASTbil

MODELL: 2143B



(bild för referens)

BEHÖVER HJÄLP? KONTAKTA OSS!

Har du produktfrågor? Behöver du teknisk support? Kontakta oss gärna:

Teknisk support och e-garanticertifikat
www.vevor.com/support

Detta är den ursprungliga instruktionen, läs alla instruktioner noggrant innan du använder den. VEVOR reserverar sig för en tydlig tolkning av vår användarmanual. Utseendet på produkten är beroende av den produkt du fått. Ursäkta oss att vi inte kommer att informera dig igen om det finns någon teknik eller mjukvaruuppdateringar på vår produkt.

SÄKERHETSINSTRUKTION



WARNING: Läs och förstå denna manual innan montering, installation, drift eller service av denna produkt. Underlåtenhet att följa dessa varningar och instruktioner kan orsaka dödsfall, personskada eller skada på värdefull egendom.

1. Placera den inte nära brandfarliga material.
2. Det är förbjudet att transportera människor under alla förhållanden.
3. Denna produkt kan inte användas för att gå upp eller ner för trappor.
4. Överbelastning är strängt förbjuden.
5. Rör dig inte för snabbt när du passerar gropar.

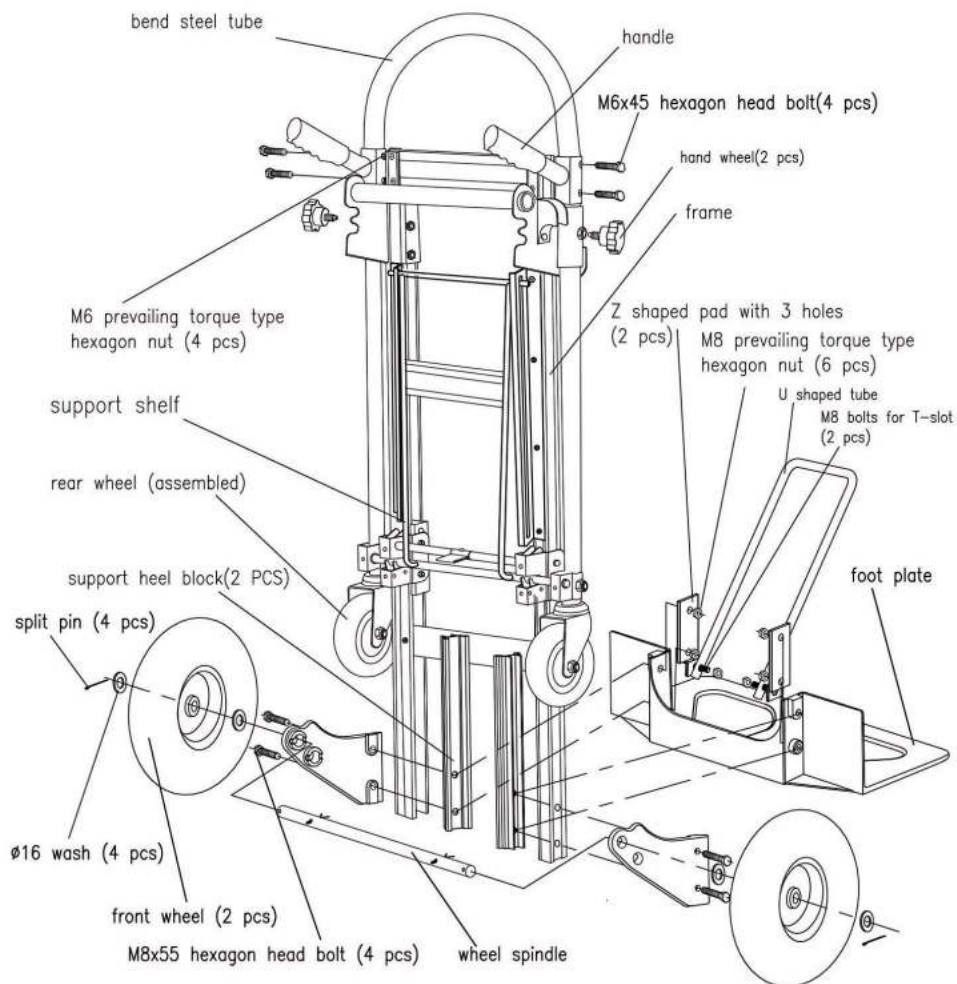
SPARA DESSA INSTRUKTIONER

INSTALLATIONSANMÄRKNINGAR

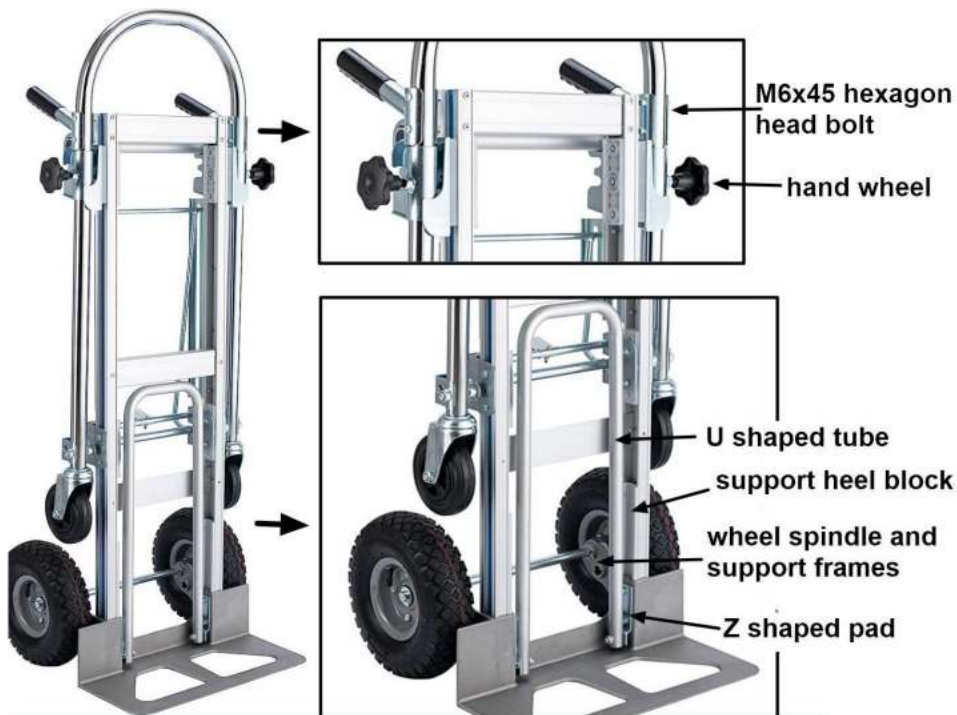
1. Förbered alla installationsdelar.



2.Som visas nedan, montera produkten genom att kombinera installationsinstruktionsdiagrammet och det fysiska detaljdiagrammet.



instruktionsdiagram



Fysiskt detaljdiagram

PRODUKTPARAMETRAR

Material	Legerat aluminium + legerat stål		
Hur man använda			
	Sätt 1	Sätt 2	Sätt 3
Ladda kapacitet	Normal användning är nej mer än 550 pounds och extrema användning är inte mer än 1000 pund.	Normal användning är nej mer än 220 pounds och extrema användning är inte mer än 800 pund.	Inte mer än 220 lbs rekommenderas.

UNDERHÅLL

1. Undvik långvarig exponering för solen för att undvika åldrande.
2. Inspektera tillbehören för slitage, sprickor och andra skador före användning, och byt ut defekta tillbehör omedelbart.

Tillverkare: Shanghai muxinmuyeyouxiangongsi

Adress: Shuangchenglu 803nong11hao1602A-1609shi, Baoshanqu, Shanghai 200 000 CN.

Importerad till AUS: SIHAO PTY LTD, 1 ROKEVA STREET EASTWOOD NSW 2122 Australien

Importerad till USA: Sanven Technology Ltd., Suite 250, 9166 Anaheim Place, Rancho Cucamonga, CA 91730



E-CrossStu GmbH

Mainzer Landstr.69, 60329 Frankfurt am Main.



YH CONSULTING LIMITED.

C/O YH Consulting Limited Office 147, Centurion House,
London Road, Staines-upon-Thames, Surrey, TW18 4AX

VEVOR[®]
TOUGH TOOLS, HALF PRICE

Teknisk support och e-garanticertifikat
www.vevor.com/support