

# Montageanleitung für die Fachkraft

**VIESMANN**

**Vitocell 100-V**  
Typ CVA, CVAA, CVAA-A  
Speicher-Wassererwärmer, 160 bis 950 l  
**Vitocell 100-W**  
Typ CVA, CVAA, CVAA-A  
Speicher-Wassererwärmer, 160 bis 300 l

## **VITOCCELL 100-V** **VITOCCELL 100-W**





---

**Ihr Online-Fachhändler für:**

---

**VIESMANN**


- Kostenlose und individuelle Beratung
- Hochwertige Produkte
- Kostenloser und schneller Versand

- TOP Bewertungen
- Exzelerter Kundenservice
- Über 20 Jahre Erfahrung




**E-Mail: [info@unidomo.de](mailto:info@unidomo.de) | Tel.: 04621 - 30 60 89 0 | [www.unidomo.de](http://www.unidomo.de)**

## Sicherheitshinweise


-  Bitte befolgen Sie diese Sicherheitshinweise genau, um Gefahren und Schäden für Menschen und Sachwerte auszuschließen.

### Erläuterung der Sicherheitshinweise

-  **Gefahr**  
Dieses Zeichen warnt vor Personenschäden.

#### **Hinweis**

*Angaben mit dem Wort Hinweis enthalten Zusatzinformationen.*

-  **Achtung**  
Dieses Zeichen warnt vor Sach- und Umweltschäden.

### Zielgruppe

Diese Anleitung richtet sich ausschließlich an autorisierte Fachkräfte.


- Elektroarbeiten dürfen nur von Elektrofachkräften durchgeführt werden.

### Zu beachtende Vorschriften

- Nationale Installationsvorschriften
- Gesetzliche Vorschriften zur Unfallverhütung
- Gesetzliche Vorschriften zum Umweltschutz
- Berufsgenossenschaftliche Bestimmungen
- Einschlägige Sicherheitsbestimmungen der DIN, EN, DVGW und VDE  
**AT:** ÖNORM, EN und ÖVE  
**CH:** SEV, SUVA, SVTI, SWKI und SVGW

### Arbeiten an der Anlage

- Anlage spannungsfrei schalten (z. B. an der separaten Sicherung oder einem Hauptschalter) und auf Spannungsfreiheit kontrollieren.
- Anlage gegen Wiedereinschalten sichern.
- Schutzkleidung tragen.

-  **Achtung**  
Durch elektrostatische Entladung können elektronische Baugruppen beschädigt werden. Vor den Arbeiten geerdete Objekte, z. B. Heizungs- oder Wasserrohre berühren, um die statische Aufladung abzuleiten.



### **Gefahr**

Heiße Oberflächen können Verbrennungen zur Folge haben.

- Gerät vor Wartungs- und Servicearbeiten ausschalten und abkühlen lassen.
- Heiße Oberflächen an ungedämmten Rohren und Armaturen nicht berühren.



### **Gefahr**

Abgebrochene Kleinteile von Isolierungsmaterial können durch Einatmen oder Verschlucken zu Tod durch Ersticken führen.

- Kinder nicht im Aufstellraum spielen lassen.
- Aufstellraum nach Montage- und Wartungsarbeiten sauber halten.



### **Gefahr**

Nasse, feuchte und mit glykolhaltigen Flüssigkeiten benetzte Böden können zu Verletzungen durch Ausrutschen und Sturz führen.

- Während Montage- und Wartungsarbeiten den Boden sauber und trocken halten.
- Rutschfeste Schuhe tragen.

---

## Instandsetzungsarbeiten



### **Achtung**

Die Instandsetzung von Bauteilen mit sicherheitstechnischer Funktion gefährdet den sicheren Betrieb der Anlage.

Defekte Bauteile müssen durch Viessmann Originalteile ersetzt werden.

## Inhaltsverzeichnis

<b>1. Information</b>	Entsorgung der Verpackung .....	5
	Symbole .....	5
	Bestimmungsgemäße Verwendung .....	6
	Produktinformation .....	6
	Anlagenbeispiele .....	6
	Wartungsteile und Ersatzteile .....	6
	■ Viessmann Partnershop .....	6
	■ Viessmann Ersatzteil-App .....	7
<b>2. Montagehinweise</b>	Montagevorbereitung .....	8
	■ Anschlüsse .....	8
	■ Hinweise zur Aufstellung .....	8
<b>3. Montageablauf</b>	Speicher-Wassererwärmer (bis 300 l) aufstellen .....	10
	■ Speichertemperatursensor und Thermometerfühler (falls vorhanden) einbauen .....	10
	■ Anodenanschluss prüfen, Blende und Deckel montieren, Typenschild aufkleben .....	11
	Speicher-Wassererwärmer (500 l) aufstellen .....	12
	■ Wärmedämmung anbauen und Anodenanschluss prüfen .....	12
	Speicher-Wassererwärmer (750 bis 950 l) aufstellen .....	13
	■ Speicher-Wassererwärmer aufstellen und Anodenanschluss prüfen .	13
	■ Thermometerfühler (falls vorhanden) und Speichertemperatursensor anbauen .....	14
	Wärmedämmung (500 bis 950 l) .....	16
	■ Wärmedämm-Mantel anbauen .....	16
	■ Thermometer (falls vorhanden), Thermometerfühler und Abdeckleisten anbauen .....	17
	■ Deckel anbauen .....	18
	Speicher-Wassererwärmer 500 l .....	19
	■ Speichertemperatursensor oder Temperaturregler einbauen .....	19
	Mehrzellige Speicherbatterie vorbereiten .....	19
	Heizwasserseitig anschließen .....	21
	Trinkwasserseitig anschließen .....	22
	■ Zirkulationsleitung bei Speicherbatterien .....	23
	Potenzialausgleich anschließen .....	24
	Inbetriebnahme .....	24
<b>4. Technische Daten</b>	.....	25
<b>5. Endgültige Außerbetriebnahme und Entsorgung</b>	.....	27
<b>6. Bescheinigungen</b>	Konformitätserklärung .....	28

## Entsorgung der Verpackung




Verpackungsabfälle gemäß den gesetzlichen Festlegungen der Verwertung zuführen.

**DE:** Nutzen Sie das von Viessmann organisierte Entsorgungssystem.

**AT:** Nutzen Sie das gesetzliche Entsorgungssystem ARA (Altstoff Recycling Austria AG, Lizenznummer 5766).

**CH:** Verpackungsabfälle werden vom Heizungs-/ Lüftungsfachbetrieb entsorgt.

## Symbole

Symbol	Bedeutung
	Verweis auf anderes Dokument mit weiterführenden Informationen
	Arbeitsschritt in Abbildungen: Die Nummerierung entspricht der Reihenfolge des Arbeitsablaufs.
	Warnung vor Sach- und Umweltschäden
	Spannungsführender Bereich
	Besonders beachten.
	<ul style="list-style-type: none"> <li>▪ Bauteil muss hörbar einrasten.</li> <li>oder</li> <li>▪ Akustisches Signal</li> </ul>
	<ul style="list-style-type: none"> <li>▪ Neues Bauteil einsetzen.</li> <li>oder</li> <li>▪ In Verbindung mit einem Werkzeug: Oberfläche reinigen.</li> </ul>
	Bauteil fachgerecht entsorgen.
	Bauteil in geeigneten Sammelstellen abgeben. Bauteil <b>nicht</b> im Hausmüll entsorgen.

## Bestimmungsgemäße Verwendung

Das Gerät darf bestimmungsgemäß nur in geschlossenen Systemen gemäß EN 12828 / DIN 1988 bzw. Solaranlagen gemäß EN 12977 unter Berücksichtigung der zugehörigen Montage-, Service- und Bedienungsanleitungen installiert und betrieben werden. Speicher-Wassererwärmer sind ausschließlich für die Bevorratung und Erwärmung von Wasser in Trinkwasserqualität, Heizwasser-Pufferspeicher ausschließlich für Füllwasser in Trinkwasserqualität vorgesehen. Sonnenkollektoren sind nur mit vom Hersteller freigegebenen Wärmeträgermedien zu betreiben.

Die bestimmungsgemäße Verwendung setzt voraus, dass eine ortsfeste Installation in Verbindung mit anlagenspezifischen und zugelassenen Komponenten vorgenommen wurde.

Die gewerbliche oder industrielle Verwendung zu einem anderen Zweck, als zur Gebäudeheizung oder Trinkwassererwärmung, gilt als nicht bestimmungsgemäß.

Darüber hinausgehende Verwendung ist vom Hersteller fallweise freizugeben.

Fehlgebrauch des Gerätes bzw. unsachgemäße Bedienung (z. B. durch Öffnen des Gerätes durch den Anlagenbetreiber) ist untersagt und führt zum Haftungsausschluss.

Fehlgebrauch liegt auch vor, wenn Komponenten des Systems in ihrer bestimmungsgemäßen Funktion verändert werden (z. B. durch direkte Trinkwassererwärmung im Kollektor).

Die gesetzlichen Bestimmungen, insbesondere zur Trinkwasserhygiene, sind einzuhalten.

## Produktinformation

Emaillierter, innenbeheizter Speicher-Wassererwärmer zur Trinkwassererwärmung in Verbindung mit Heizkesseln, Wandgeräten und/oder Elektro-Heizeinsatz (300 bis 950 l Inhalt).

- Speicherinhalt und Gewicht siehe Seite 25.
- Geeignet für Anlagen nach DIN 1988, EN 12828 und DIN 4753.

## Anlagenbeispiele

Verfügbare Anlagenbeispiele: Siehe [www.viessmann-schemes.com](http://www.viessmann-schemes.com).

## Wartungsteile und Ersatzteile

Wartungsteile und Ersatzteile können Sie direkt online identifizieren und bestellen.

## Viessmann Partnership

Login:

<https://shop.viessmann.com/>



**Viessmann Ersatzteil-App**

[www.viessmann.com/etapp](http://www.viessmann.com/etapp)



## Anschlüsse

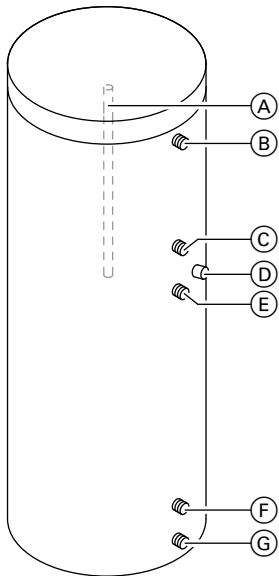


Abb. 1 160 bis 500 l Inhalt

- Ⓐ Magnesium-Schutzanode mit Masseleitung
- Ⓑ Warmwasser
- Ⓒ Zirkulation
- Ⓓ Speichertemperatursensor
- Ⓔ Heizwasservorlauf
- Ⓕ Heizwasserrücklauf
- Ⓖ Kaltwasser und Entleerung

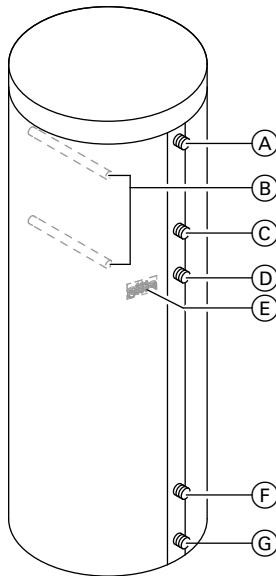


Abb. 2 750 und 950 l Inhalt

- Ⓐ Warmwasser
- Ⓑ Magnesium-Schutzanode mit Masseleitung
- Ⓒ Zirkulation
- Ⓓ Heizwasservorlauf
- Ⓔ Klemmsystem für Speichertemperatursensor
- Ⓕ Heizwasserrücklauf
- Ⓖ Kaltwasser und Entleerung

## Hinweise zur Aufstellung

- ! **Achtung**  
Die Wärmedämmung darf nicht mit offener Flamme in Berührung kommen.  
Vorsicht bei Löt- und Schweißarbeiten.

- ! **Achtung**  
Um Materialschäden zu vermeiden, Speicher-Wassererwärmer in einem frostgeschützten und zugfreien Raum aufstellen.  
Andernfalls muss der Speicher-Wassererwärmer bei Frostgefahr entleert werden, wenn er nicht betrieben wird.

- Zur Bedienung des Temperaturreglers (falls vorhanden) ausreichend Abstand zu Wand vorsehen.
- 750 und 950 l Inhalt:  
Für den Austausch der Magnesium-Schutzanoden einen Abstand von **min. 850 mm** vor dem Speicher-Wassererwärmer vorsehen.
- Speicher-Wassererwärmer mit Stellfüßen ausrichten.  
**Hinweis**  
*Stellfüße nicht über 35 mm Gesamtlänge herausdrehen.*



---

**Ihr Online-Fachhändler für:**

---

**VIESMANN**

- Kostenlose und individuelle Beratung
- Hochwertige Produkte
- Kostenloser und schneller Versand

- TOP Bewertungen
- Exzellenter Kundenservice
- Über 20 Jahre Erfahrung



**E-Mail: [info@unidomo.de](mailto:info@unidomo.de) | Tel.: 04621 - 30 60 89 0 | [www.unidomo.de](http://www.unidomo.de)**

### Speicher-Wassererwärmer ab 300 l mit Elektro-Heizeinsatz aufstellen

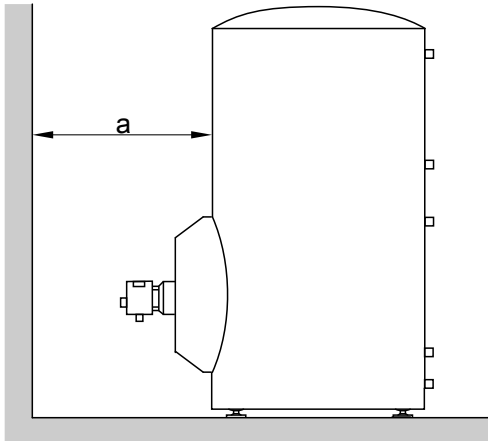


Abb. 3



Montageanleitung Elektro-Heizeinsatz

Mindestabstand einhalten.

#### **Hinweis**

Die unbeheizte Länge eines bauseits eingesetzten Einschraubheizkörpers muss min. 100 mm betragen. Der Einschraubheizkörper muss für emaillierte Speicher-Wassererwärmer geeignet sein.

Speicherinhalt	Leistung Elektro-Heizeinsatz	Maß a in mm
300 l	6 kW	min. 685
500 l	6 kW	min. 650
750 l, 950 l	6 kW	min. 650
750 l, 950 l	12 kW	min. 950

### Speicher-Wassererwärmer 300 l mit Landelanze aufstellen

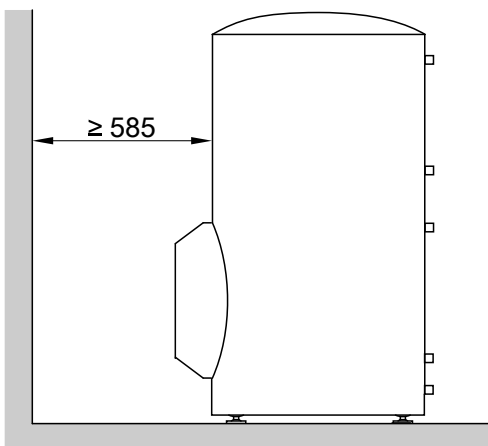


Abb. 4

## Speicher-Wassrerwärmer (bis 300 l) aufstellen

### Speichertemperatursensor und Thermometerfühler (falls vorhanden) einbauen

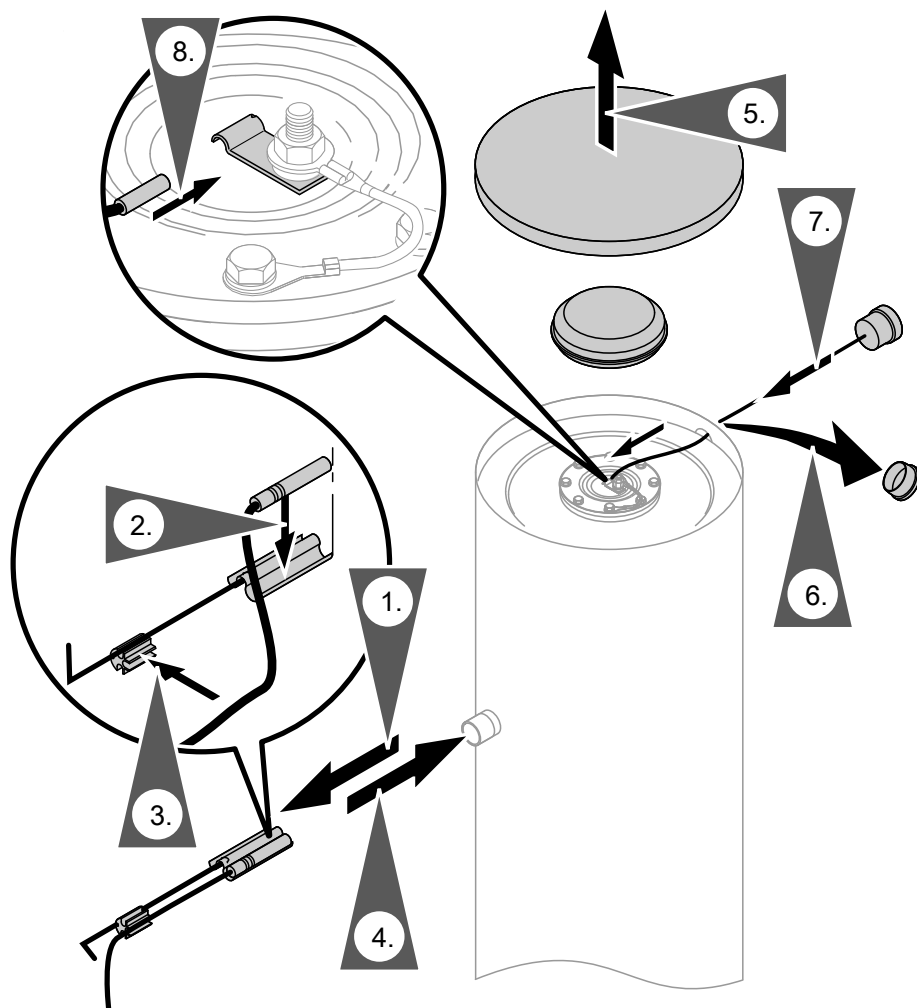


Abb. 5

- 300 l: Sensorbefestigung liegt der Blende bei.
- Sensor außen an der Andrückfeder der Sensorbefestigung (nicht in der Kehle) so befestigen, dass er vorn mit der Feder abschließt.
- Sensor **nicht** mit Isolierband umwickeln.
- Sensorbefestigung mit Sensor bis zum Anschlag in die Tauchhülse stecken.
- Thermometerfühler bis zum Anschlag in den Klemmbügel am Flanschdeckel einschieben.

Anodenanschluss prüfen, Blende und Deckel montieren, Typenschild aufkleben

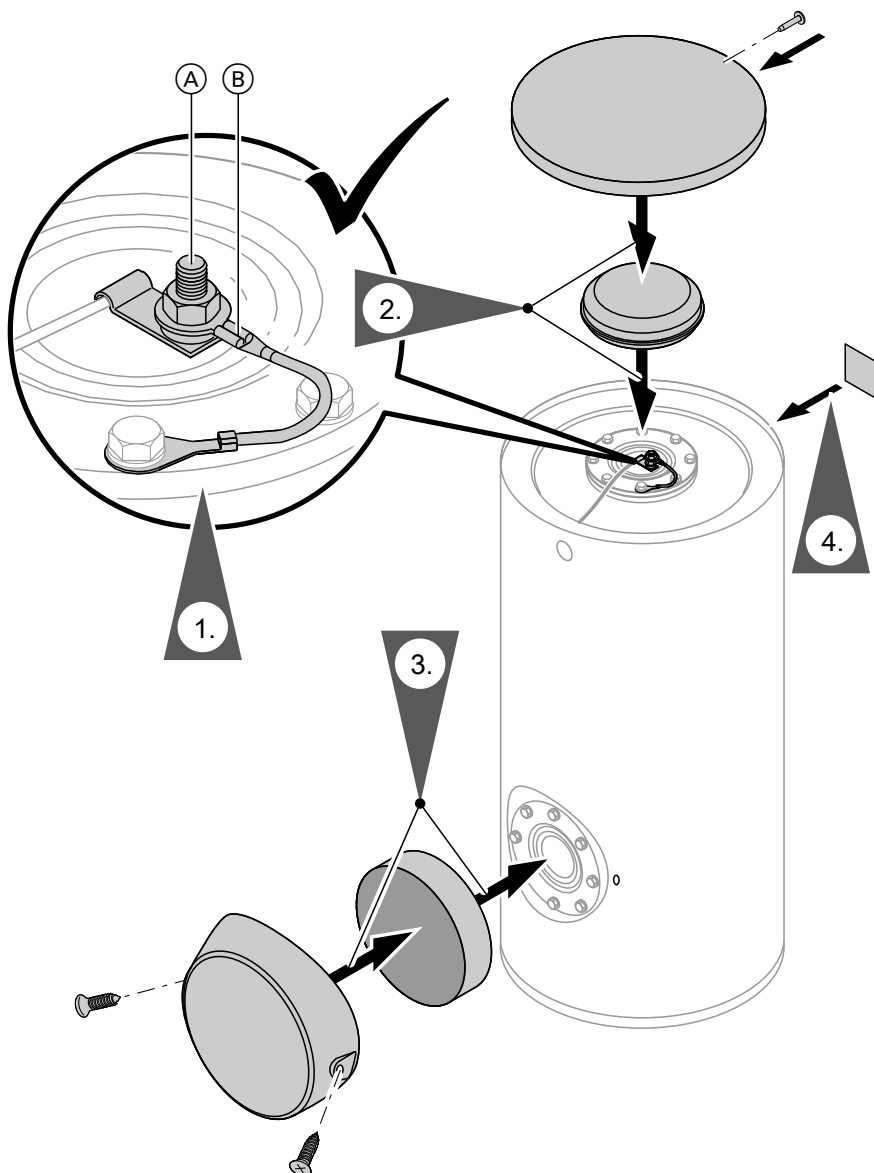


Abb. 6

- Ⓐ Magnesium-Schutzanode
- Ⓑ Masseleitung

**Hinweis**

Die Thermometerleitung durch die Nut in der Flanschdämmung führen.

## Speicher-Wassrerwärmer (500 l) aufstellen

### Wärmedämmung anbauen und Anodenanschluss prüfen

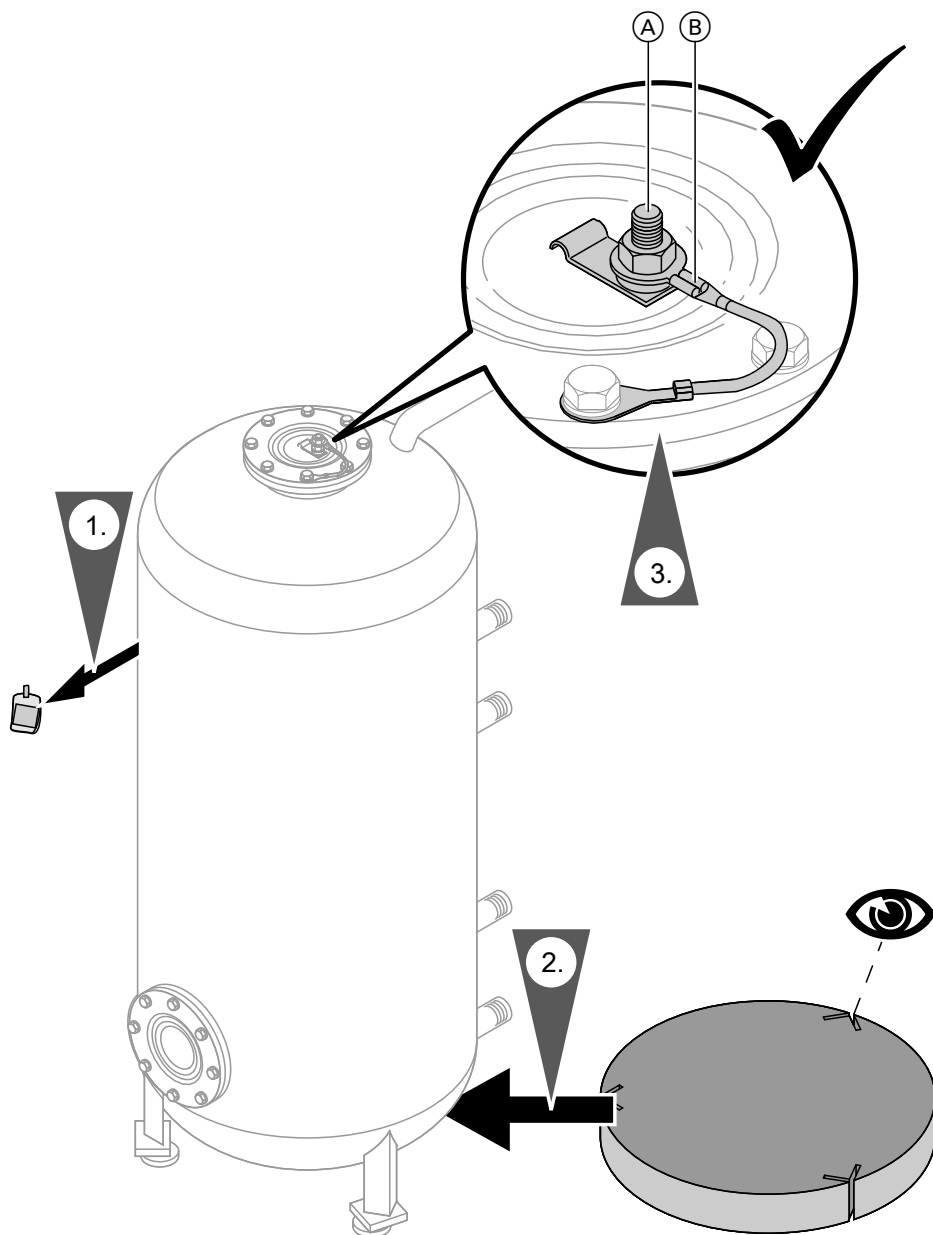


Abb. 7

- Ⓐ Magnesium-Schutzanode
- Ⓑ Masseleitung

## Speicher-Wassererwärmer (750 bis 950 l) aufstellen

### Speicher-Wassererwärmer aufstellen und Anodenanschluss prüfen

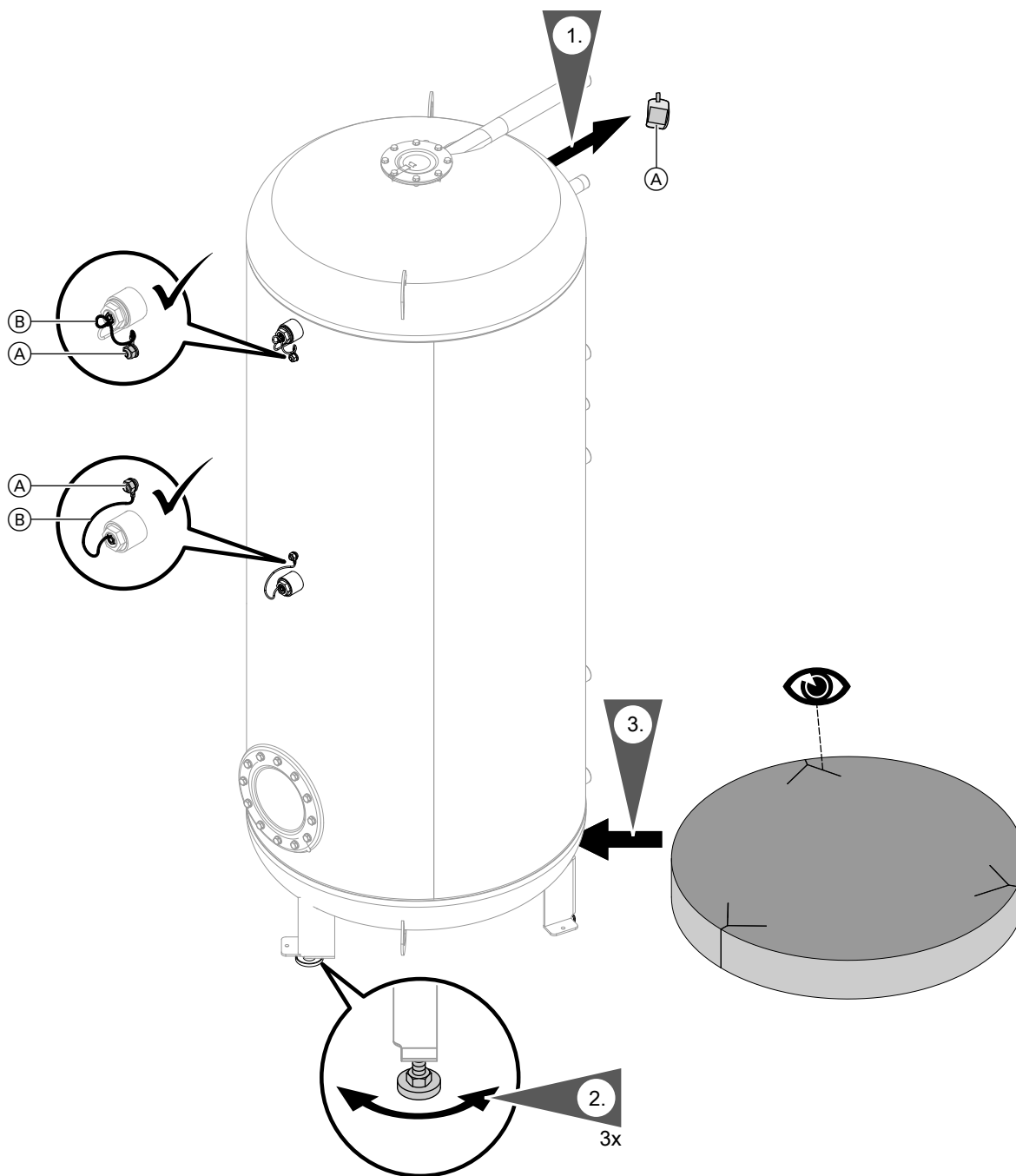


Abb. 8

- (A) Magnesium-Schutzanode
- (B) Masseleitung

#### **Hinweis**

An der Magnesium-Schutzanode prüfen, ob die Masseleitung angeschlossen ist.

3. Stellfüße bis zum Anschlag in die Standfüße einschrauben. Speicherkörper mit Stellfüßen ausrichten.

**Hinweis**

Zum Ausrichten des Speicherkörpers nur einen oder zwei der Stellfüße verstellen. Mindestens einen der Stellfüße vollständig eingeschraubt lassen.

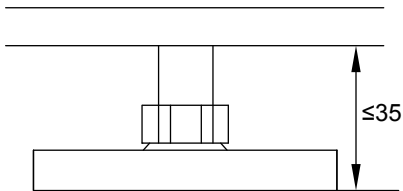


Abb. 9

Stellfüße **nicht** über 35 mm Gesamtlänge herausdrehen.

**Thermometerfühler (falls vorhanden) und Speichertemperatursensor anbauen**

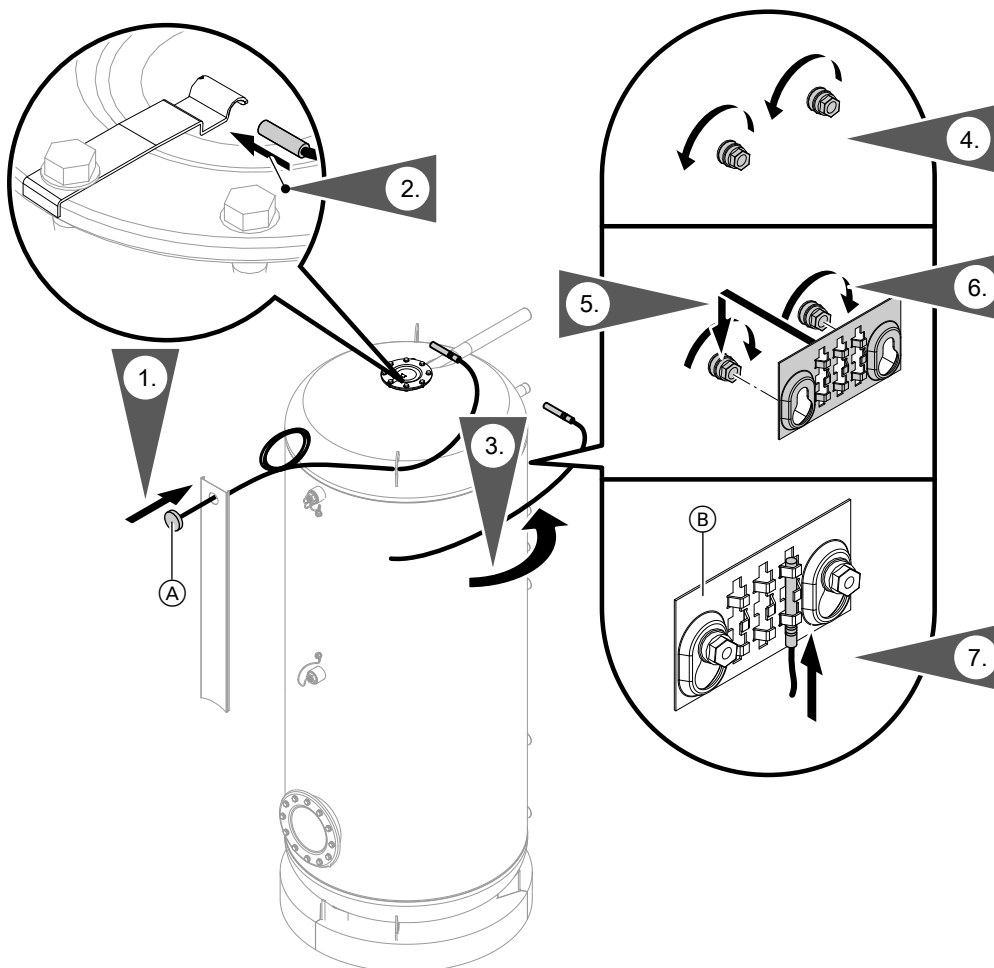


Abb. 10

- Ⓐ Thermometer (im Lieferumfang)

## Speicher-Wassererwärmer (750 bis 950 l)... (Fortsetzung)

1. Thermometerfühler durch die Abdeckleiste führen und Thermometer einstecken.

**Hinweis**

*Falls kein Thermometer vorhanden ist, das Loch mit Abdeckung (Rosette) verschließen.*

2. Thermometerfühler durch die Aufhängeöse führen, bis zum Anschlag in den Klemmbügel am Flansch stecken.

**Hinweis**


*Die Abdeckleiste wird durch die nicht abgewickelte Kapillare in senkrechter Position gehalten. Dies ist für die weitere Montage erforderlich.*

3. Speichertemperatursensor zur Rückseite des Speicher-Wassererwärmers führen.

4. Muttern lösen.

5. Klemmsystem auf die Gewindebolzen stecken und ausrichten.

6. Muttern festziehen.

7. Speichertemperatursensor im Klemmsystem  bis zum Anschlag einschieben.

**Hinweis**

*Fühler und Sensoren **nicht** mit Isolierband umwickeln.*

### Wärmedämm-Mantel anbauen

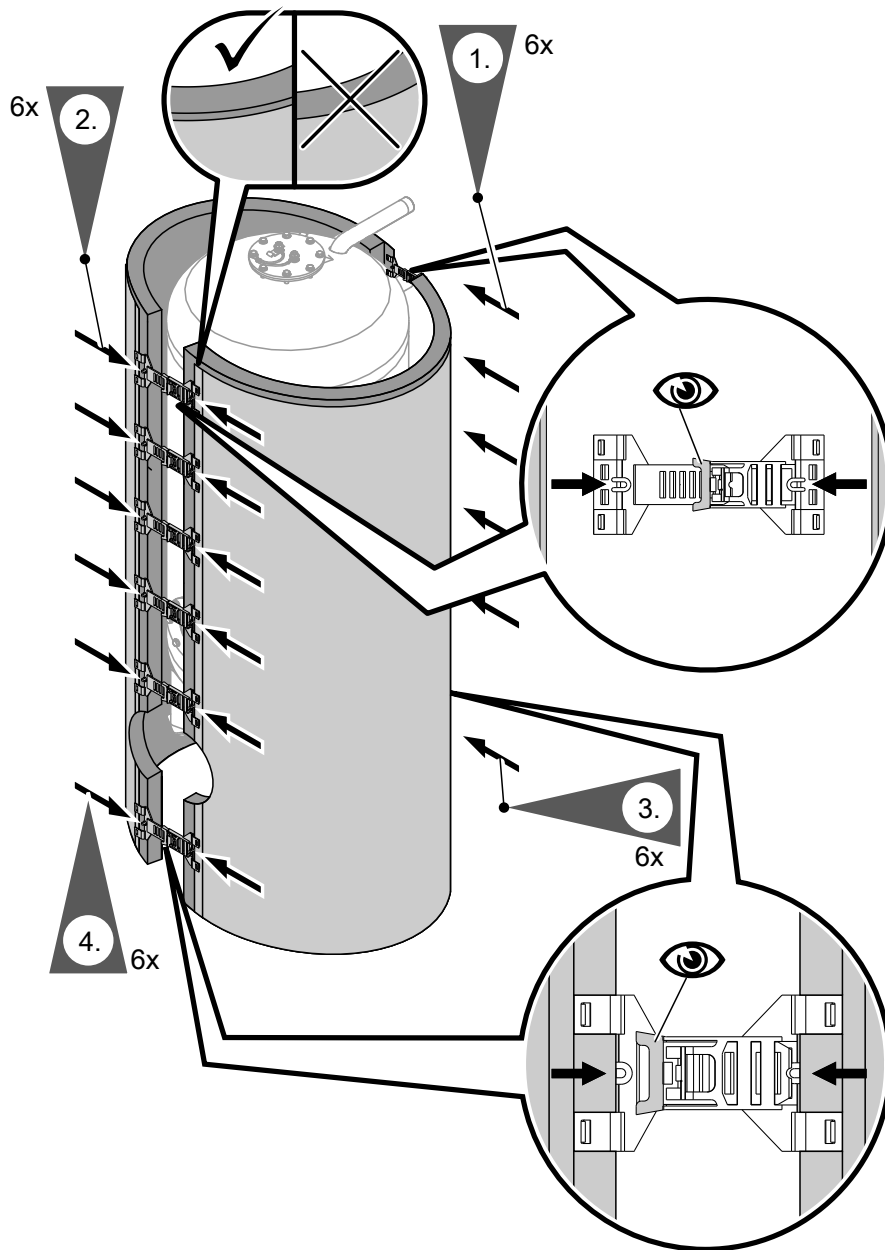


Abb. 11

#### Hinweis

- Es dürfen keine Vliesreste durch die Speicheranschlüsse in den Speicher-Wassererwärmer gelangen.
- Für diese Arbeiten sind 2 Personen erforderlich.

1. Auf Speicherrückseite: 6 Klippverschlüsse auf das Kantenprofil des rechten und linken Wärmedämm-Mantels stecken und Wärmedämm-Mantel um den Speicherkörper legen.

#### Hinweis

Klippverschlüsse in erster Rastung lassen.

2. Auf Speichervorderseite: 6 Klippverschlüsse auf das Kantenprofil des rechten und linken Wärmedämm-Mantels stecken.
3. Die Klippverschlüsse auf der Speicherrückseite bis zum Anschlag zusammenschieben.
4. Die Klippverschlüsse auf der Speichervorderseite bis zum Anschlag zusammenschieben.

Thermometer (falls vorhanden), Thermometerfühler und Abdeckleisten anbauen

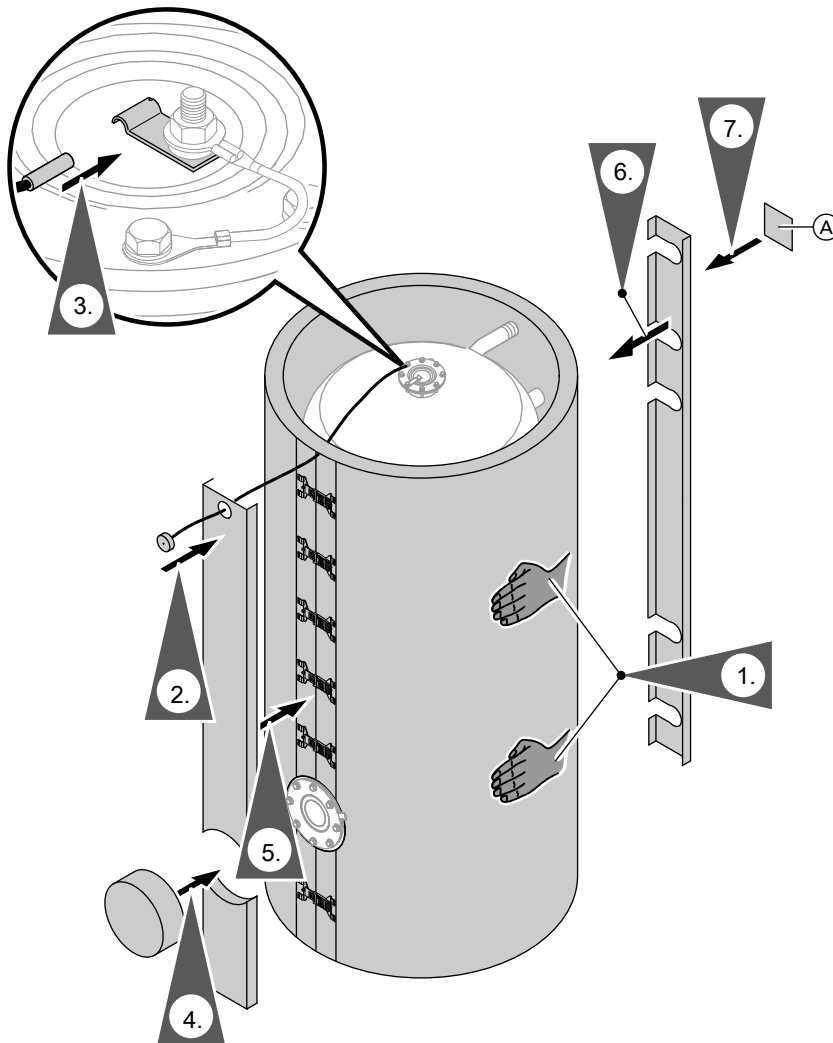


Abb. 12

Ⓐ Typenschild (selbstklebend)

1. Wärmedämm-Mantel durch Klopfen gleichmäßig an den Speicherkörper anlegen.
2. Bei 500 Liter: Thermometerleitung durch die Abdeckleiste vorn und den Wärmedämm-Mantel führen.
3. Bei 500 Liter: Thermometerfühler bis zum Anschlag in den Klemmbügel schieben.
4. Flanschhaube anbauen.
5. Abdeckleiste vorn anbauen.
6. Abdeckleiste hinten anbauen.
7. Typenschild aufkleben.

**Hinweis**

Falls kein Thermometer vorhanden ist, das Loch mit Abdeckung (Rosette) verschließen.

Deckel anbauen

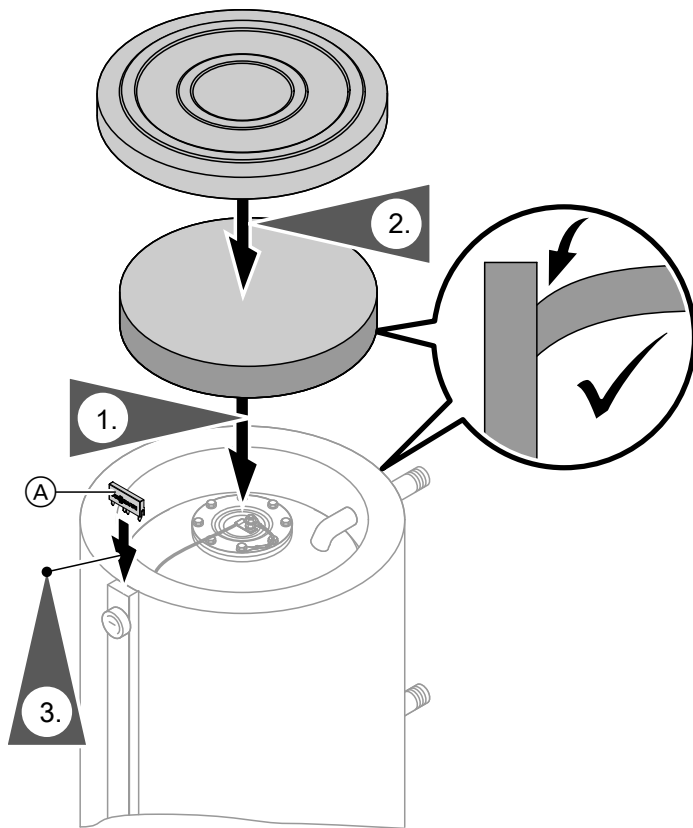


Abb. 13

Ⓐ Viessmann Schriftzug

### Speichertemperatursensor oder Temperaturregler einbauen

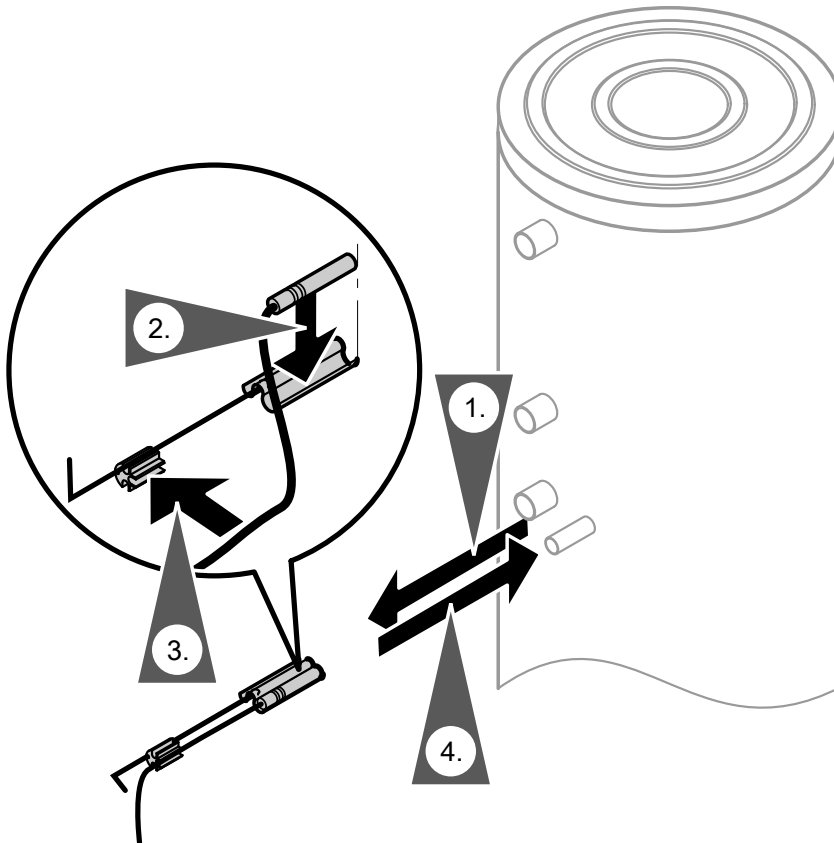


Abb. 14

- Sensor **außen** an der Andrückfeder der Sensorbefestigung (nicht in der Kehle) so befestigen, dass er vorn mit der Feder abschließt.
- Sensor **nicht** mit Isolierband umwickeln.
- Sensorbefestigung mit Sensor bis zum Anschlag in die Tauchhülse einführen.

## Mehrzellige Speicherbatterie vorbereiten

300 und 500 l:

## Mehrzellige Speicherbatterie vorbereiten (Fortsetzung)

### Abmessungen der Anschlüsse von Viessmann Sammelleitungen (Zubehör)

Inhalt der Speicherzelle	I	300	500	
Anzahl der Speicherzellen		2	2	3
<b>Anschlüsse</b>				
▪ Heizwasservorlauf und -rücklauf	DN	50	50	50
▪ Kaltwasser, Warmwasser	R	1¼	1¼	1½
Zirkulation	R	1	1	1

Speicherbatterie 300 und 500 l

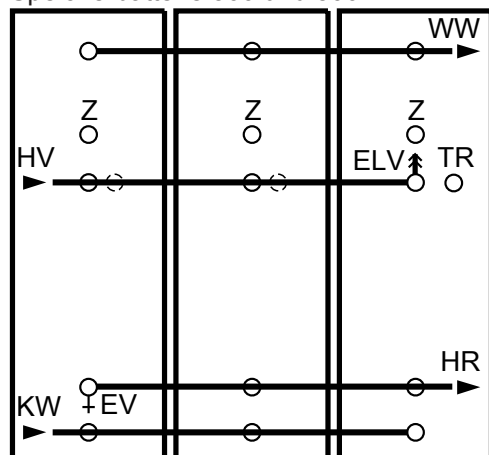


Abb. 15

ELV	Entlüftungsventil
EV	Entleerungsventil
HR	Heizwasserrücklauf
HV	Heizwasservorlauf
KW	Kaltwasser
TR	Temperaturregler
WW	Warmwasser
Z	Zirkulation

### 750 und 950 l:

Sammelleitungen bauseits erstellen.

- Temperaturregler in die letzte Speicherzelle vom Heizwasservorlauf aus gesehen einbauen.
- Kaltwasseranschluss gegenüberliegend dem Warmwasseranschluss ausführen.

### Hinweis

Der Anschluss „Warmwasser“ kann auch an der gleichen Seite wie der Heizwasservorlauf montiert werden. Der Anschluss „Kaltwasser“ kann an der gleichen Seite wie der Heizwasserrücklauf montiert werden. Damit ist eine gleichmäßige Beheizung und gleichmäßige Wasserentnahme aller Speicherzellen ebenfalls gewährleistet.

## Heizwasserseitig anschließen

- Alle Rohrleitungen mit lösbaren Verbindungen anschließen.
- Nicht benötigte Anschlüsse mit Rotgusskappen verschließen.
- Temperaturregler und Sicherheitstemperaturbegrenzer so einstellen, dass die Trinkwassertemperatur im Speicher-Wassererwärmer 95°C nicht überschreitet.

	Einzelne Speicherzelle	Speicherbatterie mit Viessmann Sammelleitung	
Zulässige Heizwasser-Vorlauftemperatur	160 °C	120 °C	160 °C
Zulässiger Betriebsdruck			
▪ Heizwasserseitig	25 bar 2,5 MPa	18 bar 1,8 MPa	16 bar 1,6 MPa
▪ Trinkwasserseitig	10 bar 1 MPa	10 bar 1 MPa	10 bar 1 MPa
Prüfdruck			
▪ Heizwasserseitig		40 bar 4 MPa	
▪ Trinkwasserseitig		16 bar 1,6 MPa	
Zulässige Trinkwassertemperatur		95 °C	

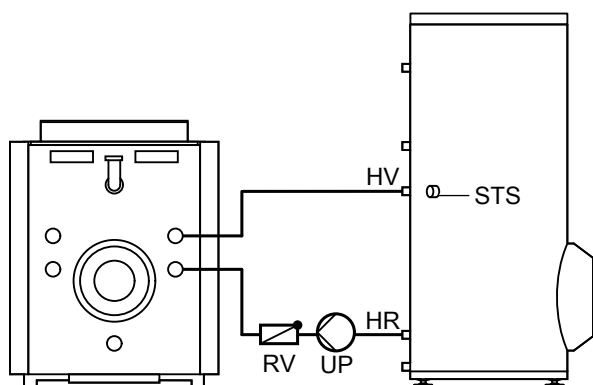


Abb. 16

- HR Heizwasserrücklauf  
 HV Heizwasservorlauf  
 RV Rückschlagklappe, federbelastet  
 STS Speichertemperatursensor oder Temperaturregler und Sicherheitstemperaturbegrenzer (falls erforderlich).  
 Ab 750 l: Von der Anschluss-Seite gesehen links neben HV  
 UP Umwälzpumpe

1. Bei Heizwasser-Vorlauftemperaturen über 95 °C und Speicherinhalt von 160 bis 300 l: Abdeckrosetten von den heizwasserseitigen Rohrabgängen entfernen.

### Hinweis

Rosetten haben Linksgewinde.

2. Regelung der Wärmezufuhr einbauen.

### Hinweis

Bei Speicherbatterien ist ein Temperaturregler in einer der Speicherzellen ausreichend. Anstelle des Temperaturreglers kann auch ein Wassertemperaturregler verwendet werden.

3. Vorlaufleitung mit Steigung verlegen und an höchster Stelle mit Entlüftungsventil versehen.
4. Nur bei Heizwasser-Vorlauftemperaturen über 110 °C: Zusätzlich einen bauteilgeprüften Sicherheitstemperaturbegrenzer einbauen, falls in der Anlage noch keiner vorhanden ist. Hierzu TR/STB (Temperaturwächter und Sicherheitstemperaturbegrenzer) einsetzen.

## Trinkwasserseitig anschließen

- Für den trinkwasserseitigen Anschluss die DIN 1988 und die DIN 4753 beachten.
- Alle Rohrleitungen mit lösbaren Verbindungen anschließen.
- Nicht benötigte Anschlüsse mit Rotgusskappen verschließen.
- Zirkulationsleitung mit Zirkulationspumpe, Rückschlagklappe und Zeitschaltuhr ausrüsten.
- Zirkulationspumpe an der Kesselkreisregelung oder über Schaltuhr anschließen.

Zulässiger Betriebsdruck:	10 bar (1 MPa)
Prüfdruck:	16 bar (1,6 MPa)
Zulässige Temperatur:	95 °C

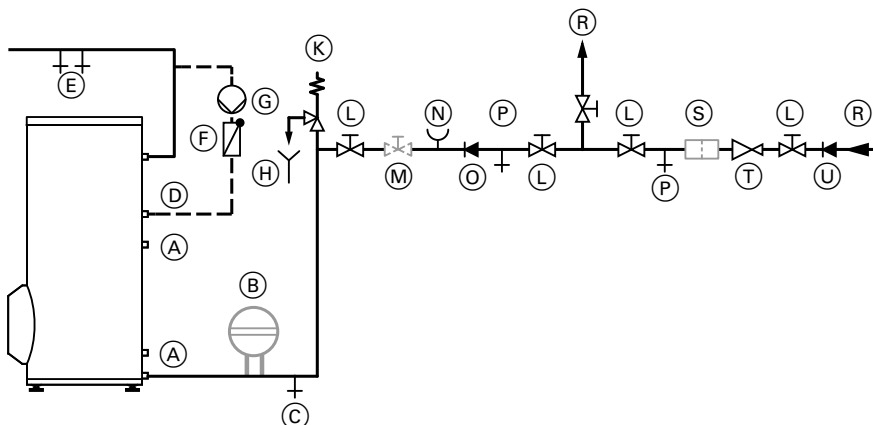


Abb. 17

- |   |                                      |
|---|--------------------------------------|
| (A) Heizwendel für den Anschluss an Wärmeerzeuger | (L) Absperrventil                    |
| (B) Membran-Druckausdehnungsgefäß                 | (M) Durchflussregulierventil         |
| (C) Entleerung                                    | (N) Manometeranschluss               |
| (D) Zirkulationsleitung                           | (O) Rückflussverhinderer             |
| (E) Warmwasser                                    | (P) Entleerung                       |
| (F) Rückschlagklappe, federbelastet               | (R) Kaltwasser                       |
| (G) Zirkulationspumpe                             | (S) Trinkwasserfilter                |
| (H) Beobachtbare Mündung der Ausblaseleitung      | (T) Druckminderer                    |
| (K) Sicherheitsventil                             | (U) Rückflussverhinderer/Rohrtrenner |

### Sicherheitsventil

Die Anlage muss zum Schutz vor Überdruck mit einem bauteilgeprüften Membran-Sicherheitsventil ausgerüstet werden.

Zul. Betriebsdruck: 10 bar (1 MPa).

Der Anschlussdurchmesser des Sicherheitsventils muss wie folgt ausgeführt sein:

- Bei 160 und 200 l min. R ½ (DN 15), max. Beheizungsleistung 75 kW
- Über 200 bis 1000 l min. R ¾ (DN 20), max. Beheizungsleistung 150 kW
- Über 1000 bis 5000 l min. **R 1 (DN 25)**, max. Beheizungsleistung 250 kW

Falls die Beheizungsleistung des Speicher-Wassererwärmers über der dem Inhalt zugeordneten max. Beheizungsleistung liegt, ist ein größeres Sicherheitsventil zu wählen. (Siehe DIN 4753-1, Ausg. 3/88, Abschn. 6.3.1).

Das Sicherheitsventil in der Kaltwasserleitung anordnen. Es darf vom Speicher-Wassererwärmer nicht absperrbar sein. Verengungen in der Leitung zwischen Sicherheitsventil und Speicher-Wassererwärmer sind unzulässig. Die Ausblaseleitung des Sicherheitsventils darf nicht verschlossen werden. Austretendes Wasser muss gefahrlos und sichtbar in eine Entwässerungseinrichtung abgeleitet werden.

In der Nähe der Ausblaseleitung des Sicherheitsventils, zweckmäßig am Sicherheitsventil selbst, ist ein Schild anzubringen mit der Aufschrift: „Während der Beheizung kann aus Sicherheitsgründen Wasser aus der Ausblaseleitung austreten! Nicht verschließen!“. Sicherheitsventil über der Oberkante des Speicher-Wassererwärmers montieren.

**Zirkulationsleitung bei Speicherbatterien**

**Hinweis**

Speicherbatterien immer mit angeschlossener Zirkulation ausführen.

Zirkulationsleitung anschließen beim Zusammenschluss mehrerer Speicherzellen in Verbindung mit Heizkesseln oder Fernheizungen **ohne** heizwasserseitige Rücklauf­temperaturbegrenzung und einer Zirkulationsleitung:

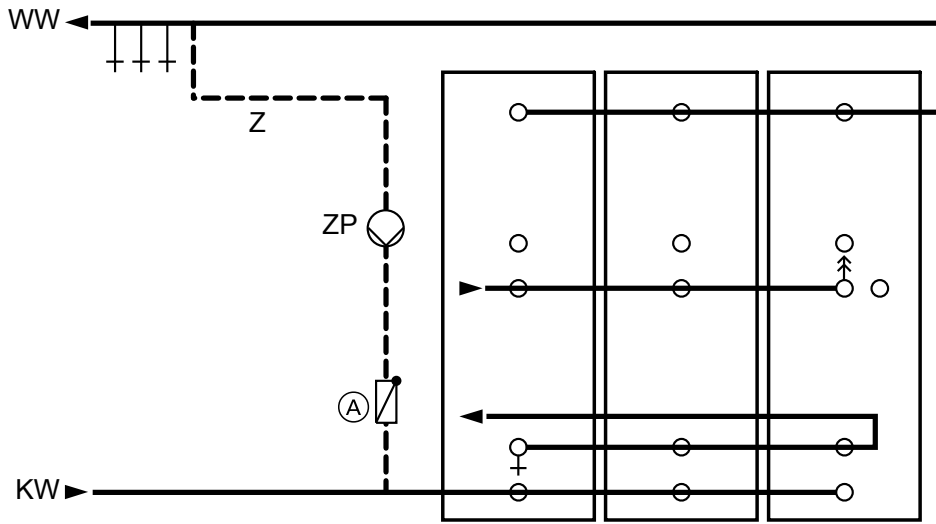


Abb. 18

- Ⓐ Rückschlagklappe, federbelastet
- KW Kaltwasser
- WW Warmwasser
- Z Zirkulationsleitung
- ZP Zirkulationspumpe

Zirkulationsleitung anschließen beim Zusammenschluss mehrerer Speicherzellen in Verbindung mit Fernheizungen **mit** heizwasserseitiger Rücklauf­temperaturbegrenzung und/oder bei mehreren Zirkulationsleitungen:

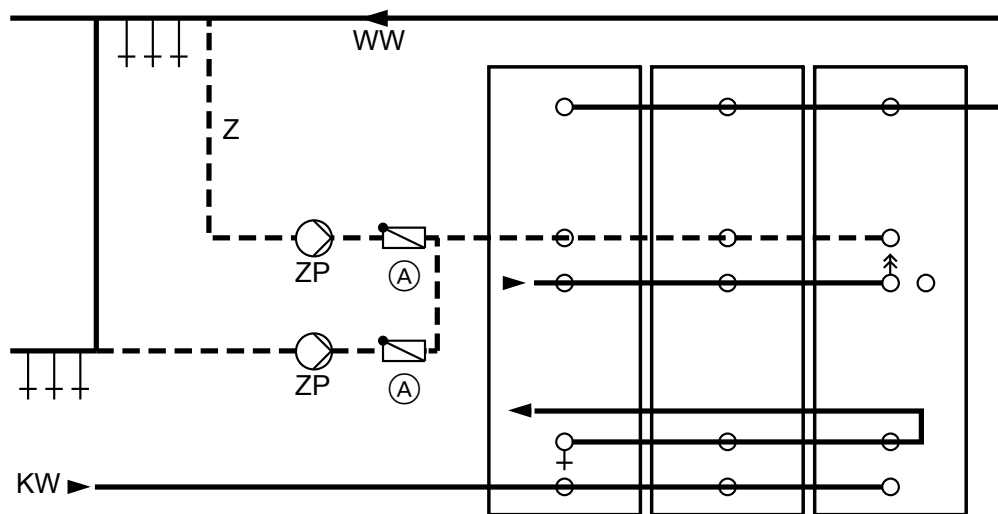


Abb. 19

- Ⓐ Rückschlagklappe, federbelastet
- KW Kaltwasser
- WW Warmwasser

## Trinkwasserseitig anschließen (Fortsetzung)

Z Zirkulationsleitung  
ZP Zirkulationspumpe

## Potenzialausgleich anschließen

Potenzialausgleich nach TAR Mittelspannung VDE-AR-N-4100 des örtlichen Energieversorgungsunternehmens und den VDE-Bestimmungen ausführen.

**CH:** Den Potenzialausgleich nach den technischen Vorschriften des örtlichen EWs und den SEV Bestimmungen ausführen.

## Inbetriebnahme



Serviceanleitung

## Technische Daten

Speicherinhalt	I	160		200		300	500	750	950
Herstell-Nr.		7498981	7554535	7498982	7554665	7554554	7497184	7638011	7638012
		7498993	7554536	7498994	7202951	7554552			
DIN-Registernummer		9W241/11-13 MC/E							
Bereitschaftswärmeaufwand Q <sub>st</sub> bei 45 K Temperaturdifferenz	kWh/24 h	1,35	0,97	1,46	1,04	1,65	1,95	2,28	2,48
<b>Abmessungen</b>									
Länge (∅)									
▪ mit Wärmedämmung	mm	581		581		667	859	1062	1062
▪ ohne Wärmedämmung	mm	—		—		—	650	790	790
Breite									
▪ mit Wärmedämmung	mm	605		605		744	923	1110	1110
▪ ohne Wärmedämmung	mm	—		—		—	837	1005	1005
Höhe									
▪ mit Wärmedämmung	mm	1189		1409		1734	1948	1897	2197
▪ ohne Wärmedämmung	mm	—		—		—	1844	1817	2123
Kippmaß									
▪ mit Wärmedämmung	mm	1260		1460		1825	—	—	—
▪ ohne Wärmedämmung	mm	—		—		—	1860	1980	2286
Gewicht kompl. mit Wärmedämmung	kg	86		97		156	181	301	363
<b>Anschlüsse (Außengewinde)</b>									
Heizwasservor- und -rücklauf	R	1		1		1	1	1¼	1¼
Kaltwasser, Warmwasser	R	¾		¾		1	1¼	1¼	1¼
Zirkulation	R	¾		¾		1	1	1¼	1¼

### Elektro-Heizeinsatz-EHE

Stromart und Nennspannung  
3/N/PE 400 V/50 Hz

Schutzart: IP44

Leistungsbereich		max. 6 kW			max. 12 kW		
Nennaufnahme Normalbetrieb/ Schnellaufheizung	kW	2	4	6	4	8	12
Nennstrom	A	8,7	17,4	8,7	10,0	20,0	17,3
Aufheizzeit von 10 auf 60 °C	300 l	h	7,4	3,7	2,5	—	—
	500 l	h	11,9	5,9	4,0	—	—
	750 l	h	16,30	8,15	5,43	8,15	4,07
	950 l	h	20,65	10,32	6,88	10,32	5,16

## Technische Daten (Fortsetzung)

### Speicher-Wassererwärmer mit Elektro-Heizeinsatz-EHE

Speicherinhalt		I	300	500	750	950	
<b>Abmessungen</b>							
Breite (mit Elektro-Heizeinsatz-EHE)		mm	843	1005	1195	1195	
<b>Mindestwandabstand</b> zum Einbau des Elektro-Heizeinsatz-EHE	2/4/6 kW	mm	685	650	650	650	
	4/8/12 kW	mm	—	—	950	950	
<b>Gewicht</b>	Vitocell 100-V	kg	156	181	301	363	
	Elektro-Heizeinsatz-EHE	2/4/6 kW	kg	2	2	2	2
		4/8/12 kW	kg	—	—	3	3

### Ladelanze (Zubehör)

Speicher-Wassererwärmer	Vitocell 100-V/-W, Typ CVAA, 300 l
Mit Ladelanze aufheizbarer Inhalt	248 l

## Endgültige Außerbetriebnahme und Entsorgung

Viessmann Produkte sind recyclingfähig. Komponenten und Betriebsstoffe der Anlage gehören nicht in den Hausmüll.

Zur Außerbetriebnahme die Anlage spannungsfrei schalten und die Komponenten ggf. abkühlen lassen. Alle Komponenten müssen fachgerecht entsorgt werden.

Wir empfehlen, das von Viessmann organisierte Entsorgungssystem zu nutzen. Betriebsstoffe (z. B. Wärmeträgermedien) können über die kommunale Sammelstelle entsorgt werden. Weitere Informationen halten die Viessmann Niederlassungen bereit.

## Konformitätserklärung

Wir, die Viessmann Climate Solutions SE, D-35108 Allendorf, erklären in alleiniger Verantwortung, dass das bezeichnete Produkt in Konstruktion und Betriebsverhalten den europäischen Richtlinien und den ergänzenden nationalen Anforderungen entspricht.

Die Konformitätserklärung ist mit Hilfe der Herstell-Nr. unter folgender Internetadresse zu finden:

DE: [www.viessmann.de/eu-conformity](http://www.viessmann.de/eu-conformity)  
AT: [www.viessmann.at/eu-conformity](http://www.viessmann.at/eu-conformity)  
CH: [www.viessmann.ch/eu-conformity-de](http://www.viessmann.ch/eu-conformity-de)  
oder  
[www.viessmann.ch/eu-conformity-fr](http://www.viessmann.ch/eu-conformity-fr)

Viessmann Ges.m.b.H.  
A-4641 Steinhaus bei Wels  
Telefon: 07242 62381-110  
Telefax: 07242 62381-440  
[www.viessmann.at](http://www.viessmann.at)



Viessmann Climate Solutions SE  
35108 Allendorf  
Telefon: 06452 70-0  
Telefax: 06452 70-2780  
[www.viessmann.de](http://www.viessmann.de)