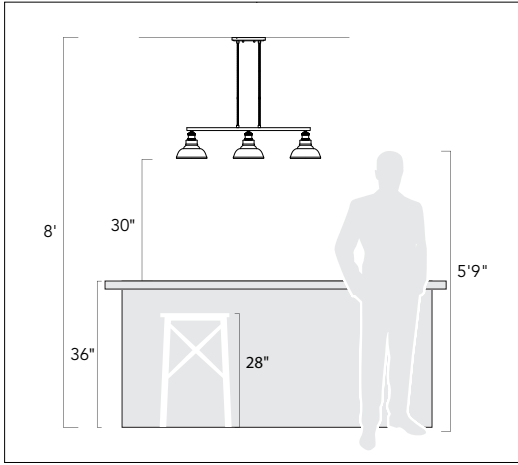


Thank You for Choosing Us for Your Lighting Needs!



Pendants & Linear Pendants Above a Kitchen Island

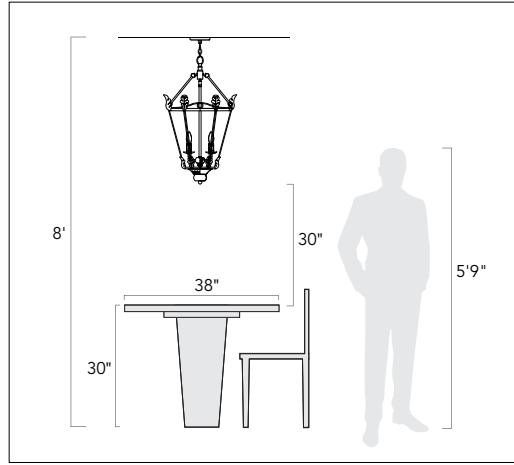
Center a linear pendant over the island. If hanging pendants, use one pendant for every 24" of island. Fixtures should hang at least 30" above the countertop.

Pendentifs et pendentifs linéaires au-dessus d'un îlot de cuisine

Centre un pendentif linéaire sur l'île. Si des pendentifs suspendus, utilisez un pendentif pour chaque 24 po d'îlot. Les luminaires doivent être suspendus à au moins 30 po au-dessus du comptoir.

Colgantes y colgantes lineales sobre una isla de cocina

Centre un colgante lineal sobre la isla. Si cuelga colgantes, use un colgante por cada 24" de isla. Los accesorios deben colgar al menos 30" por encima de la encimera.



Pendants & Chandeliers Above a Dining Room Table

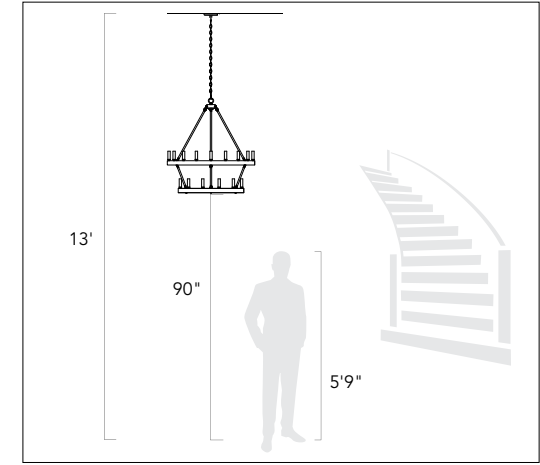
Fixtures should stay at least 30" above the table. Use a fixture that is 12" narrower than the width of the table.

Pendentifs et lustres au-dessus d'une table de salle à manger

Les luminaires doivent rester au moins 30 po au-dessus de la table. Utilisez un luminaire de 12 po plus étroit que la largeur de la table.

Colgantes y candelabros sobre una mesa de comedor

Los accesorios deben permanecer al menos 30" por encima de la mesa. Use un accesorio que sea 12" más largo que el ancho de la mesa.



Pendants and Chandeliers in Open Areas

The bottom should hang at least 7.5 feet from the floor. Allow clearance for any opening doors.

Pendentifs et lustres dans les zones ouvertes

Le fond doit pendre au moins 7,5 pieds du sol. Laissez le dégagement pour toute porte qui s'ouvre.

Colgantes y candelabros en áreas abiertas

La base debe colgar al menos a 7.5 pies del piso. Deje espacio libre para las puertas que se abran.

We appreciate your business and hope you love your new light!

Great lighting can add value and enhance the look of your home. To ensure the best lighting in your space, remember to layer your lighting. This ensures that your space will have both task and ambient lighting. Coordinating fixtures like sconces, flush mounts, and pendants can help you meet your layered lighting needs and reinforce your desired aesthetic. Install the lights with dimmers that allow you to control the level of light output at any given moment.

Get function and style! Browse our site for coordinating lights and expert lighting advice.

Nous apprécions votre entreprise et espérons que vous aimerez votre nouvelle lumière!

Un bon éclairage peut ajouter de la valeur et rehausser l'apparence de votre maison. Pour assurer le meilleur éclairage de votre espace, pensez à superposer votre éclairage. Cela garantit que votre espace aura à la fois un éclairage de tâche et un éclairage ambiant. Les luminaires coordonnés tels que les appliques, les supports affleurants et les pendentifs peuvent vous aider à répondre à vos besoins d'éclairage en couches et à renforcer l'esthétique souhaitée. Installez les lumières avec des gradateurs qui vous permettent de contrôler le niveau de sortie de lumière à tout moment.

Obtenez fonctionnalité et style! Parcourez notre site pour coordonner les lumières et les conseils d'experts en éclairage.

¡Apreciamos su negocio y esperamos que le guste su nueva luz!

Buena iluminación puede agregar valor y mejorar el aspecto de su hogar. Para garantizar la mejor iluminación en su espacio, recuerde colocar su iluminación en capas. Esto asegura que su espacio tendrá iluminación ambiental y de trabajo. La coordinación de accesorios como apliques, montajes empotrados y colgantes puede ayudar a satisfacer sus necesidades de iluminación en capas y reforzar la estética deseada. Instale las luces con atenuadores que le permitan controlar el nivel de salida de luz en cualquier momento.

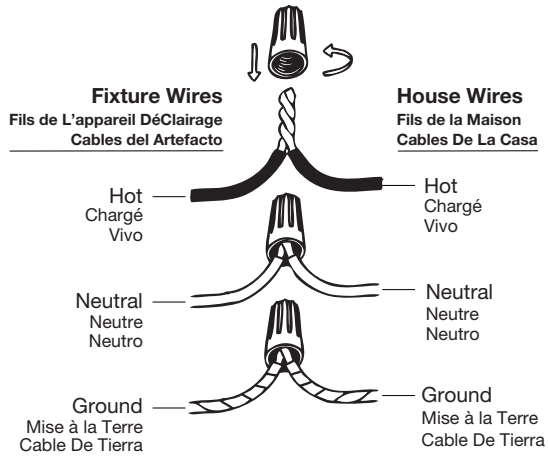
¡Obtén funcionalidad y estilo! Explore nuestro sitio para coordinar luces y consejos de expertos en iluminación.

Assembly Instructions

How to Identify the Fixture's Wires

Comment identifier les fils du luminaire

Cómo identificar los cables del dispositivo



Hot: Smooth, Black, or Transparent with Black Inner Thread

Chargé: Lisse, noir ou transparent avec filetage intérieur noir

Vivo: Suave, negro o transparente con hilo interior negro

Neutral: Ribbed, White or Transparent with White Inner Thread

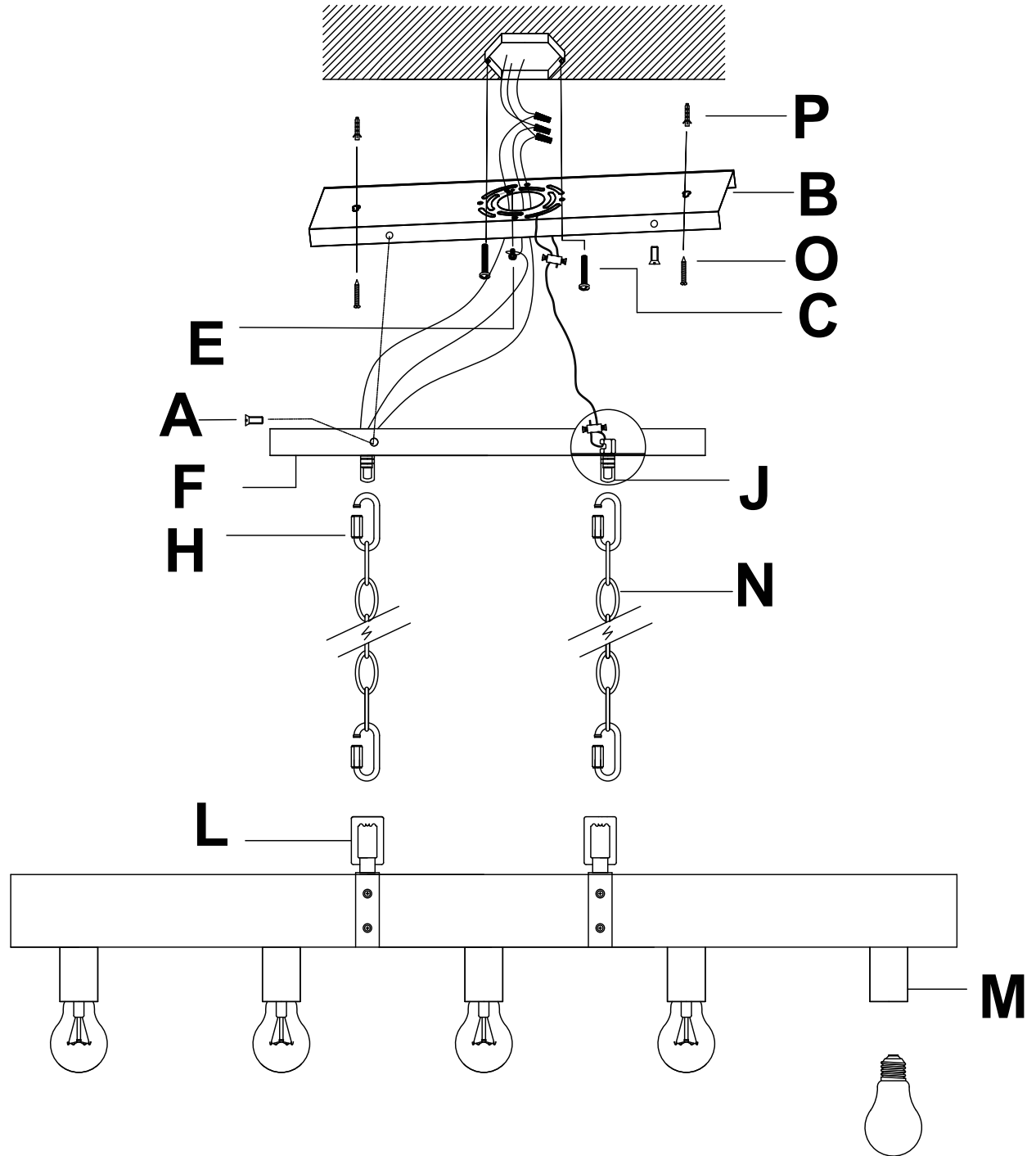
Neutre: Côtelé, blanc ou transparent avec filetage intérieur blanc

Neutro: Acanalado, blanco o transparente con hilo interior blanco

Ground: Copper, Bare Metal, Green, or Transparent Inner Thread

Mise à la Terre: Filetage intérieur en cuivre, métal nu, vert ou transparent

Cable De Tierra: Rosca interior de cobre, metal desnudo, verde o transparente



Assembly Instructions

ENGLISH

For Customer Service, contact the place of purchase to arrange for replacement parts.

IMPORTANT:

- All installation work should be done by accredited professional.
- Shut off power supply at fuse or circuit breaker!
- Use only the specified bulbs. Do not exceed the maximum wattage!

Assembly Instructions:

PREPARING FOR INSTALLATION

Carefully remove the new fixture from the carton as well as the yellow bag that holds all of the parts. See the important notes above. Shut off power at the circuit breaker and remove old fixture from wall, including the old mounting strap. 1. From the parts bag remove the mounting strap assembly. Mounting strap (B) contains several threaded holes. Hold mounting plate (B) up to the ceiling and use a pencil to mark the wall through the circular holes on the sides of the mounting plate center. Use a drill bit to create two holes on your pencil marks and insert plastic anchors (P) into the holes made until the plastic anchors (P) are flush with the ceiling.

ASSEMBLING THE FIXTURE

2. Measure to determine the correct length of chain (N) needed for proper hanging height. If necessary, use a pair of pliers to open and remove any excess chain. Attach chain connectors (H) to each end of the chains (N). Attach one end of the two chains with chain connector to top loops (L). Feed the fixture wires up through top loop (L) and up the chain (every three links or so), pulling the wires until taut. Use the remaining free chain ends with chain connector to attach the chains to canopy loops (J). Close the chain connector on both ends of both chains to secure. 3. Have an assistant support the fixture's weight. Align mounting plate (B) with the plastic anchors (P). Using a drill or screwdriver, insert mounting screws (O) into the plastic anchors (P). To install directly into wood beams, use screws (O) to secure mounting strap (B) to the ceiling. Secure mounting strap (B) to the junction box with mounting screws (C) and a screwdriver. Tighten the screws securely.

CONNECTING THE WIRES

4. Have an assistant support the fixture's weight while completing the wiring. Refer to the wiring diagram and attach the fixture's wires to the power supply wires from the junction box. Attach the fixture's wires to the power supply wires from the junction box. Connect Hot to Hot (transparent wire with black inner thread, black, or smooth wire) Neutral to Neutral (transparent wire with white inner thread, white, or ribbed wire), and Ground to Ground (transparent wire with green inner thread, green wire, or copper). Twist the ends of the wire pairs together, and then twist on a wire connector. Make sure all twists are in the same direction. If there is no house ground wire coming from the junction box, locate ground screw (E) on the mounting bracket/mounting strap and wrap the fixture's ground wire around the ground screw. Use a screwdriver to tighten the top of ground screw (E) onto the wires and into the mounting bracket/mounting strap. Tuck the wires into the junction box.

FINISHING THE INSTALLATION

5. Hold canopy (F) up to mounting strap (B). Line up the holes in the sides of canopy (F) with the side holes in mounting strap (B) and insert mounting screws (A) into mounting strap (B) through the canopy (F). Tighten the screws securely. 6. Install light bulbs (not included) into sockets (M) in accordance

with the fixture's specifications. Do not exceed the maximum recommended wattage. Your installation is now complete. Turn on the power and test the fixture.

FRANÇAIS

Pour le service client, contactez le lieu d'achat pour organiser les pièces de rechange.

• IMPORTANTE

- Tous les travaux d'installation doivent être effectués par un professionnel accrédité.
- Coupez l'alimentation électrique au fusible ou au disjoncteur!
- Utilisez uniquement les ampoules spécifiées. Ne dépassez pas la puissance maximale!

Instructions de montage:

PRÉPARATION À L'INSTALLATION

Retirez soigneusement le nouveau luminaire du carton ainsi que le sac jaune contenant toutes les pièces. Voir les notes importantes ci-dessus. Coupez l'alimentation au disjoncteur et retirez l'ancien appareil du mur, y compris l'ancienne sangle de montage. 1. Du sac de pièces, retirez l'ensemble de sangle de montage. La sangle de montage (B) contient plusieurs trous filetés. Tenez la plaque de montage (B) jusqu'au plafond et utilisez un crayon pour marquer le mur à travers les trous circulaires sur les côtés du centre de la plaque de montage. Utilisez un foret pour créer deux trous sur vos marques de crayon et insérez des ancrages en plastique (P) dans les trous pratiqués jusqu'à ce que les ancrages en plastique (P) affleurent le plafond.

MONTAGE DU FIXTURE

2. Mesurez pour déterminer la longueur correcte de la chaîne (N) nécessaire pour une hauteur de suspension appropriée. Si nécessaire, utilisez une paire de pinces pour ouvrir et retirer tout excédent de chaîne. Fixez les connecteurs de chaîne (H) à chaque extrémité des chaînes (N). Attachez une extrémité des deux chaînes avec le connecteur de chaîne aux boucles supérieures (L). Faites passer les fils du luminaire dans la boucle supérieure (L) et dans la chaîne (tous les trois maillons environ), en tirant les fils jusqu'à ce qu'ils soient tendus. Utilisez les extrémités libres de la chaîne restantes avec le connecteur de chaîne pour attacher les chaînes aux boucles de l'auvent (J). Fermez le connecteur de chaîne aux deux extrémités des deux chaînes pour le sécuriser. 3. Demandez à un assistant de supporter le poids du luminaire. Alignez la plaque de montage (B) avec les chevilles en plastique (P). À l'aide d'une perceuse ou d'un tournevis, insérez les vis de montage (O) dans les ancrages en plastique (P). Pour l'installer directement dans des poutres en bois, utilisez les vis (O) pour fixer la sangle de montage (B) au plafond. Fixez la sangle de montage (B) à la boîte de jonction avec les vis de montage (C) et un tournevis. Serrez fermement les vis.

CONNEXION DES FILS

4. Demandez à un assistant de supporter le poids du luminaire pendant que vous effectuez le câblage. Reportez-vous au schéma de câblage et fixez les fils du luminaire aux fils d'alimentation de la boîte de jonction. Fixez les fils du luminaire aux fils d'alimentation de la boîte de jonction. Connectez Chaud à Chaud (fil transparent avec fil intérieur noir, fil noir ou lisse) Neutre à Neutre (fil transparent avec fil intérieur blanc, fil blanc ou nervuré) et Terre

à Terre (fil transparent avec fil intérieur vert, fil vert, ou cuivre). Torsadez les extrémités des paires de fils ensemble, puis vissez un connecteur de fil. Assurez-vous que toutes les torsions sont dans la même direction. S'il n'y a pas de fil de terre provenant de la boîte de jonction, localisez la vis de terre (E) sur le support de montage/la sangle de montage et enroulez le fil de terre du luminaire autour de la vis de terre. Utilisez un tournevis pour serrer le haut de la vis de terre (E) sur les fils et dans le support de montage/sangle de montage. Rentrez les fils dans la boîte de jonction.

FIN DE L'INSTALLATION

5. Tenez l'auvent (F) jusqu'à la sangle de montage (B). Alignez les trous sur les côtés de l'auvent (F) avec les trous latéraux de la sangle de montage (B) et insérez les vis de montage (A) dans la sangle de montage (B) à travers l'auvent (F). Serrez fermement les vis. 6. Installez les ampoules (non incluses) dans les douilles (M) conformément aux spécifications du luminaire. Ne dépassez pas la puissance maximale recommandée. Votre installation est maintenant terminée. Mettez sous tension et testez l'appareil.

ESPAÑOL

Para obtener servicio al cliente, comuníquese con el lugar de compra para solicitar piezas de repuesto.

• IMPORTANTE:

- Todo el trabajo de instalación debe ser realizado por un profesional acreditado.
- ¡Apague el suministro de electricidad en el fusible o disyuntor!
- Utilice solo las bombillas especificadas. ¡No exceda la potencia máxima!

Instrucciones de montaje:

PREPARACIÓN PARA LA INSTALACIÓN

Retire con cuidado el nuevo accesorio de la caja, así como la bolsa amarilla que contiene todas las piezas. Vea las notas importantes arriba. Apague la energía en el disyuntor y retire el artefacto viejo de la pared, incluyendo la correa de montaje vieja. 1. De la bolsa de piezas retire el conjunto de la correa de montaje. La correa de montaje (B) contiene varios orificios roscados. Sostenga la placa de montaje (B) hasta el techo y use un lápiz para marcar la pared a través de los orificios circulares a los lados del centro de la placa de montaje. Utilice una broca para crear dos orificios en las marcas de lápiz e inserte anclajes de plástico (P) en los orificios realizados hasta que los anclajes de plástico (P) queden al ras con el techo.

MONTAJE DEL APARATO

2. Mida para determinar la longitud correcta de cadena (N) necesaria para la altura adecuada para colgar. Si es necesario, utilice un par de alicates para abrir y quitar el exceso de cadena. Conecte los conectores de cadena (H) a cada extremo de las cadenas (N). Conecte un extremo de las dos cadenas con el conector de cadena a los bucles superiores (L). Pase los cables del accesorio a través del bucle superior (L) y hacia arriba por la cadena (cada tres eslabones aproximadamente), tirando de los cables hasta que queden tensos. Utilice los extremos de cadena libres restantes con conector de cadena para sujetar las cadenas a los bucles del dosel (J). Cierre el conector de la cadena en ambos extremos de ambas cadenas para asegurarlo. 3. Haga que un asistente sostenga el peso del dispositivo. Alinee la placa de montaje (B) con los anclajes de plástico (P). Con un taladro o destornillador,

Assembly Instructions

inserte los tornillos de montaje (O) en los anclajes de plástico (P). Para instalar directamente en vigas de madera, use tornillos (O) para asegurar la correa de montaje (B) al techo. Asegure la correa de montaje (B) a la caja de conexiones con tornillos de montaje (C) y un destornillador. Apriete los tornillos firmemente.

CONECTANDO LOS CABLES

4. Haga que un asistente sostenga el peso del dispositivo mientras completa el cableado. Consulte el diagrama de cableado y conecte los cables del dispositivo a los cables de alimentación de la caja de conexiones. Conecte los cables del dispositivo a los cables de alimentación de la caja de conexiones. Conecte Vivo a Vivo (cable transparente con hilo interno negro, cable negro o liso) Neutro a Neutro (cable transparente con hilo interno blanco, cable blanco o acanalado) y Tierra a Tierra (cable transparente con hilo interno verde, cable verde, o cobre). Tuerza los extremos de los pares de cables y luego gire un conector de cable. Asegúrate de que todos los giros estén en la misma dirección. Si no sale ningún cable de tierra de la casa desde la caja de conexiones, ubique el tornillo de tierra (E) en el soporte de montaje/correa de montaje y envuelva el cable de tierra del dispositivo alrededor del tornillo de tierra. Utilice un destornillador para apretar la parte superior del tornillo de tierra (E) en los cables y en el soporte de montaje/correa de montaje. Meta los cables en la caja de conexiones.

TERMINANDO LA INSTALACIÓN

5. Sostenga la cubierta (F) hasta la correa de montaje (B). Alinee los orificios en los lados de la cubierta (F) con los orificios laterales de la correa de montaje (B) e inserte los tornillos de montaje (A) en la correa de montaje (B) a través de la cubierta (F). Apriete los tornillos firmemente. 6. Instale las bombillas (no incluidas) en los casquillos (M) de acuerdo con las especificaciones del artefacto. No exceda la potencia máxima recomendada. Su instalación ahora está completa. Encienda la alimentación y pruebe el dispositivo.