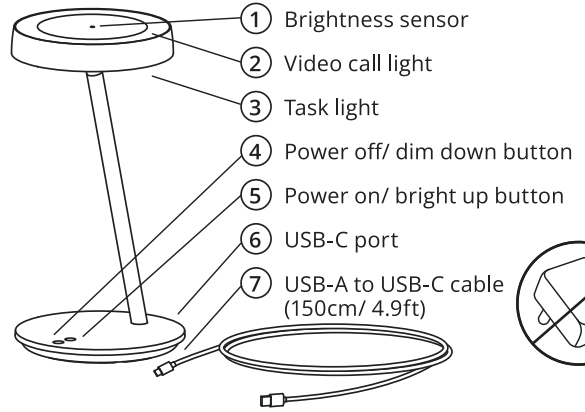
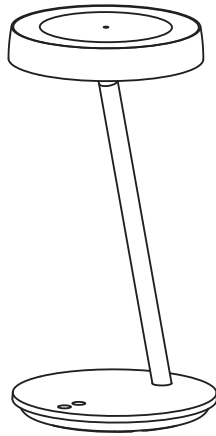


WiZ

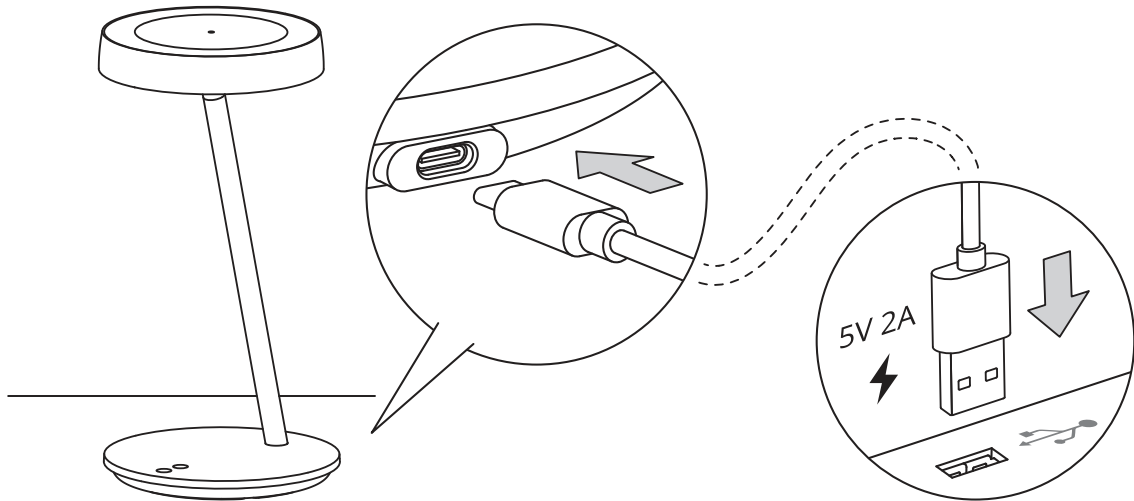
PORTRAIT

Smart desk lamp
user manual

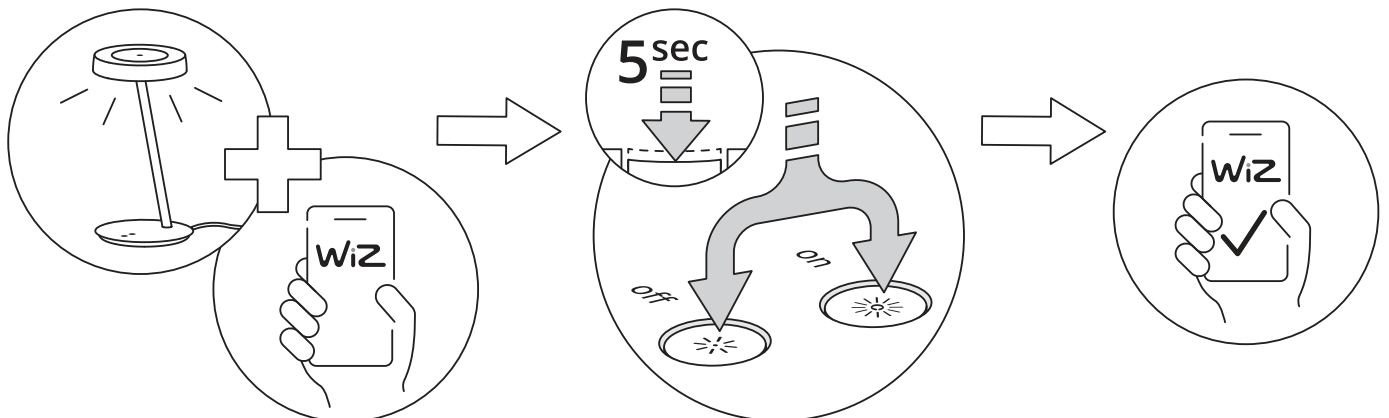


EN 1. Brightness sensor 2. Video call light 3. Task light 4. Power off / dim down button 5. Power on / brighten up button 6. USB-C port 7. USB-A to USB-C cable (150 cm/4.9 ft) | **DE** 1. Helligkeitssensor 2. Licht für Videanrufe 3. Arbeitsleuchte 4. Taste zum Ausschalten/Helligkeit verringern 5. Taste zum Einschalten/Helligkeit erhöhen 6. USB-Anschluss 7. USB-A-zu-USB-C-Kabel (150 cm) | **03** 1. Helderheidssensor 2. Lamp voor videobellen 3. Lamp voor thuiswerken 4. Knop Uit/helderheid verlagen 5. Knop Aan/helderheid verhogen 6. USB-C-poort 7. USB-A naar USB-C-kabel (150 cm/4,9 ft) | **04** 1. Capteur de luminosité 2. Lampe d'appel vidéo 3. Lampe de travail 4. Bouton marche/baisse de l'intensité lumineuse 5. Bouton marche/augmentation de l'intensité lumineuse 6. Port USB-C 7. Câble USB-A vers USB-C (150 cm/4,9 pieds) | **05** 1. Lysstyrkesensor 2. Lys til videoopkald 3. Lys til opgaver 4. Sluk/dæmp knap 5. Tænd/lysstyrke knap 6. USB-C-port 7. USB-A til USB-C-kabel (150 cm) | **06** 1. Sensore di luminosità 2. Luce per videochiamata 3. Luce mirata 4. Pulsante di spegnimento/attenuazione luminosità 5. Pulsante di accensione/aumento luminosità 6. Porta USB-C 7. Cavo da USB-A a USB-C (150 cm) | **07** 1. sensor de luminosidade 2. Luz de chamada de vídeo 3. Luz de tarefas 4. Botão para desligar/diminuir luminosidade 5. Botão para ligar/aumentar luminosidade 6. porta USB-C 7. Cabo USB-A para USB-C (150 cm/4,9 pés) | **08** 1. Sensor de luminosidad 2. Luz para videollamada 3. Iluminación de tareas 4. Botón de apagado/atenuación 5. Botón de encendido/aumento de brillo 6. Puerto USB-C 7. Cable USB-A a USB-C (150 cm) | **09** 1. čidlo jasoty 2. Světlo pro videohovory 3. Pracovní světlo 4. Tlačítko vypnutí / ztlumení světla 5. Tlačítko zapnutí / rozjasnění světla 6. port USB-C 7. Kabel USB-A na USB-C (150 cm) | **10** 1. Kirkkaustunnistin 2. Videopuhelun valo 3. Tehtävälampin valo 4. Sammutus/himmennyspainike 5. Käynnistys/kirkastuspainike 6. USB-C-portti 7. USB-A-USB-C-kaapeli (150 cm) | **11** 1. Сензор за яркост 2. Светлина за видео разговори 3. Работно осветление 4. Бутон за изключване/затъмняване 5. Бутон за включване/осветяване 6. USB-C порт 7. USB-A към USB-C кабел (150 см/4,9 фута) | **12** 1. Sensor svjetline 2. Svjetlo za videopoziv 3. Fokussirano svjetlo 4. Gumb za isključivanje/prigušivanje 5. Gumb za uključivanje / pojačanje svjetline 6. USB-C priključak 7. Kabel USB-A na USB-C (150 cm) | **13** 1. Ereduse andur 2. Videokőne valgusti 3. Tőővalgusti 4. Toite väljalülitamise / hämmardamise nupp 5. Toite sisselülitamise / ereduse suurendamise nupp 6. USB-C-pesa 7. USB-A - USB-C kaabel (150 cm / 4,9 jalga) | **14** 1. Αισθητήρας φωτεινότητας 2. Φωτιστικό για βιντεοκλήσεις 3. Φωτιστικό εργασίας 4. Κομπιτί απενεργοποίησης / μείωσης φωτεινότητας 5. Κομπιτί ενεργοποίησης / αύξησης φωτεινότητας 6. θύρα USB-C 7. Καλώδιο USB-A σε USB-C (150 cm) | **15** 1. Датчик яркости 2. Светло для видеоразговора 3. Рабочее освещение 4. Кнопка выключения/уменьшения яркости 5. Кнопка включения/повышения яркости 6. Порт USB-C 7. Кабель USB-A — USB-C (150 см/4,9 фута) | **16** 1. Spilgtuma sensors 2. Videozvana lampā 3. Darba lampā 4. Izslēgšanas/ap-tumšošanas poga 5. Ieslēgšanas/izgaismošanas poga 6. USB-C ports 7. Pārejas no USB-A uz USB-C kabelis (150 cm/4,9 ft) | **17** 1. Ryškumo jutiklis 2. Vaizdo skambučio lempuė 3. Užuėiuė lempuė 4. Išjungimo / pritemdymo mygtukas 5. Įjungimo / apšvietimo mygtukas 6. USB-C prievadas 7. USB-A į USB-C laidas (150 cm / 4,9 pėdos) | **18** 1. Lysstyrkesensor 2. Lys for videoanrop 3. Arbejdslys 4. Knapp for å slå av / dimme ned 5. Knapp for å slå på / øke lysstyrken 6. USB-C-port 7. USB-A til USB-C-kabel (150 cm / 4,9 fot) | **19** 1. Czujnik jasności 2. Oświetlenie wideokonferencyjne 3. Oświetlenie zadaniowe 4. Przycisk wyłączenia/przyciemniania 5. Przycisk włączenia/rozjaśniania 6. port USB-C 7. Kabel USB-A do USB-C (150 cm) | **20** 1. Sensor de luminositate 2. Lumină pentru apeluri video 3. Lumină de lucru 4. Buton de oprire/reducere a intensității 5. Buton de pornire/luminositate 6. Port USB-C 7. Cablu USB-A la USB-C (150 cm/4,9 ft) | **21** 1. Snímač intenzity svetla 2. Osvetlenie na videohovor 3. Pracovné osvetlenie 4. Tlačidlo vypnutia/stlmenia 5. Tlačidlo zapnutia/rozjasnenia 6. Port USB-C 7. Kabel USB-A na USB-C (150 cm/4,9 ft) | **22** 1. Sensor svetlosti 2. Osvetlitev za video klice 3. Usmerjena osvetlitev 4. Gumb za izklop/zatemiitev 5. Gumb za vklop/osvetlitev 6. Vrata USB-C 7. Kabel USB-A na USB-C (150 cm/4,9 čevlja) | **23** 1. Sensor för ljusstyrka 2. Videosamtalslampa 3. Arbetsslampa 4. Knapp för att slå av strömmen/dimra ned 5. Knapp för att slå på strömmen/öka ljusstyrkan 6. USB-C-port 7. USB-A till USB-C-kabel (150 cm) | **24** 1. Parlaklık sensörü 2. Görüntülü görüşme ışığı 3. Çalışma ışığı 4. Karartma/kısma düğmesi 5. Güç açma/aydınlatma düğmesi 6. USB-C bağlantı noktası 7. USB-A - USB-C kablosu (150 cm/4,9 ft) | **25** 1. Сензор за осветленост 2. Осветлување за видеопоzwiци 3. Осветлување за работа на биро 4. Копче за исклучување/затемнување 5. Копче за вклучување/осветлување 6. Приклучок за USB-C 7. Кабел од USB-A до USB-C (150 cm) | **26** 1. Sensor osvetljenja 2. Osvetljenje za video pozive 3. Osvetljenje za rad 4. Dugme za isključivanje/prigušivanje svetla 5. Dugme za uključivanje/pojačavanje svetla 6. USB-C-poort 7. Kabel adapter za USB-A u USB-C (150 cm) | **27** 1. Sensori i ndriçimit 2. Dritë për thirrje video 3. Dritë tavoline 4. Butoni i fikjes/uljes së ndriçimit 5. Butoni i ndezjes/ritjes së ndriçimit 6. Fole USB-C 7. Kablo USB-A me USB-C (150cm/4,9 fut) | **28** 1. مستشعر السطوع 2. مصباح إضاءة لمكالمات الفيديو 3. مصباح إضاءة للمهام 4. مصباح الإضاءة / تخفيف الإشغال / زر إيقاف التشغيل / زيادة السطوع 5. زر التشغيل / زيادة السطوع من النوع C 6. منفذ USB من النوع C 7. كابل USB-A إلى USB-C (150 سم/4,9 فوت) | **29** 1. Датчик яркости 2. Освещение для видеозвонков 3. Освещение на рабочем месте 4. Кнопка выключения/уменьшения яркости 5. Кнопка включения/повышения яркости 6. Порт USB-C 7. Кабель USB-A — USB-C (150 см/4,9 фута) | **30** 1. Датчик яркостости 2. Світло відеовиклика 3. Робоче освітлення 4. Кнопка вимкнення/зменшення яркостости 5. Кнопка увімкнення/збільшення яркостости 6. Порт USB-C 7. Кабель USB-A — USB-C (150 см/4,9 фута)

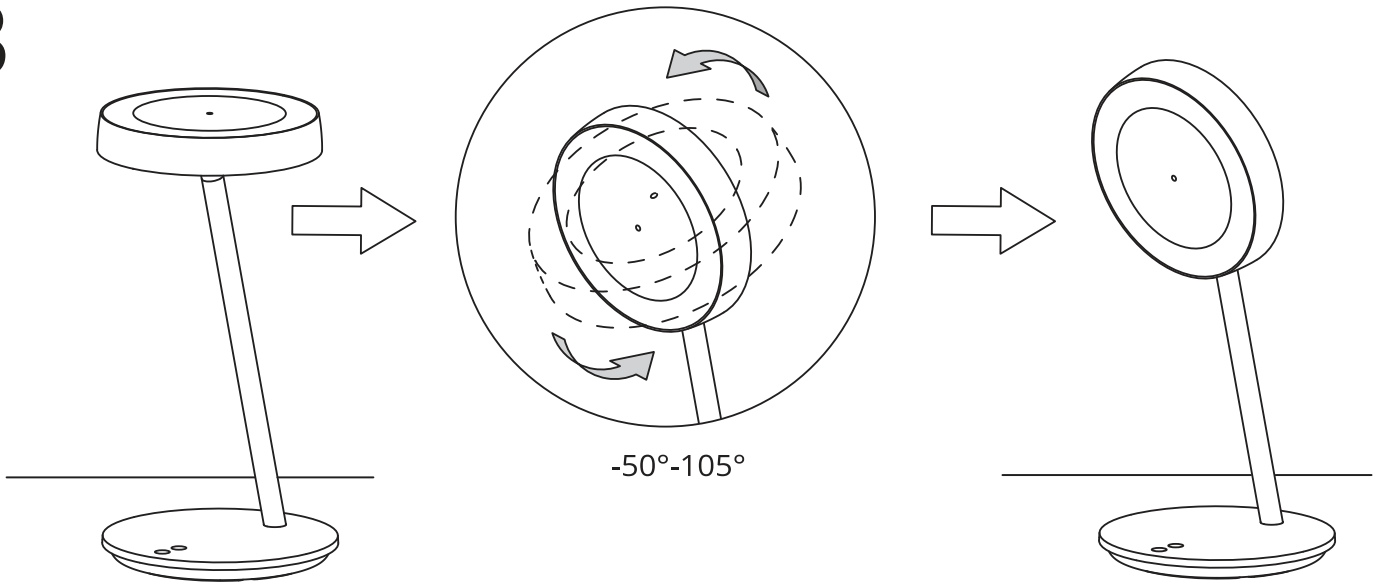
1



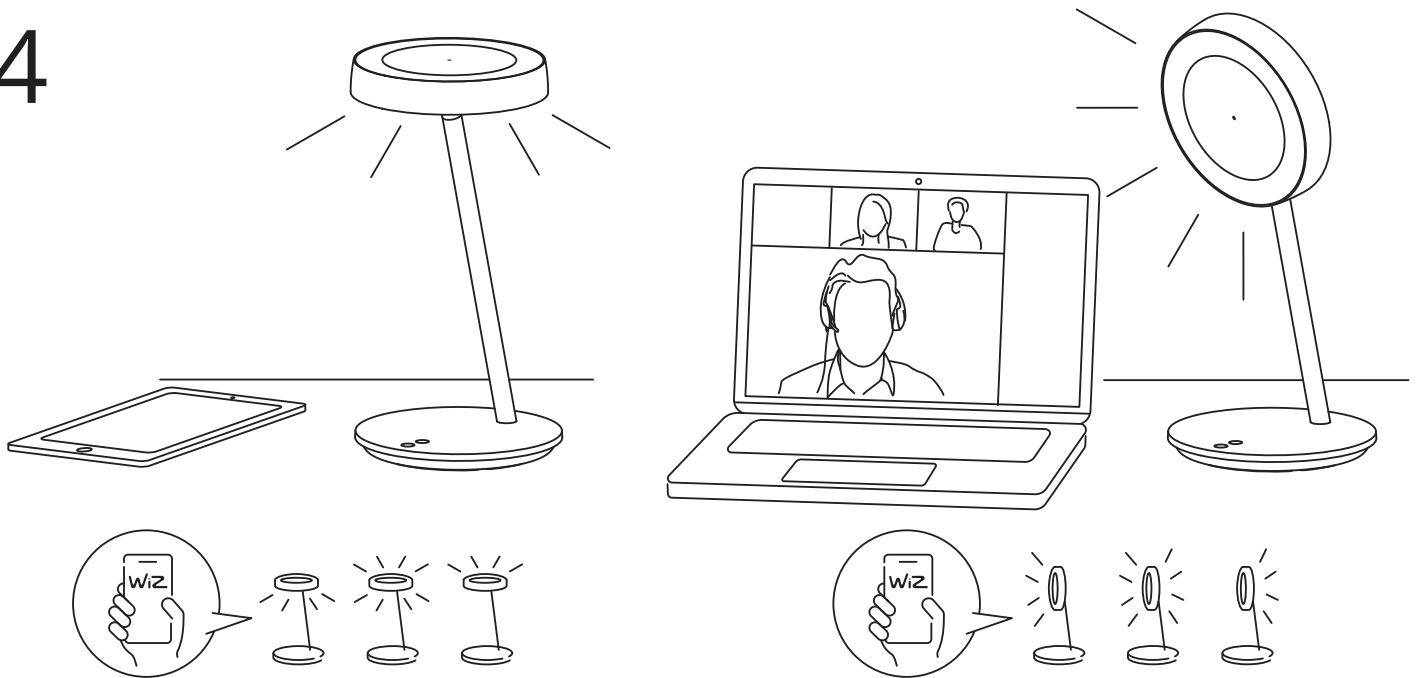
2



3



4



5

