
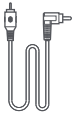

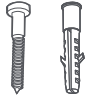


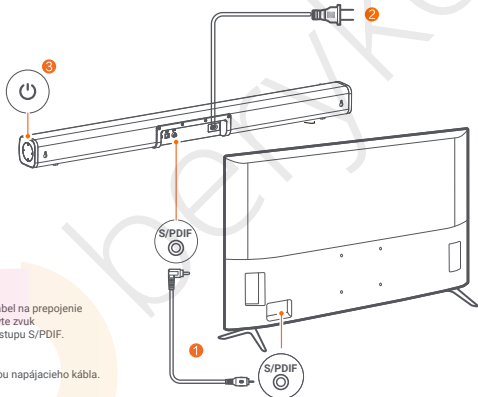
XIaOmISoundbar 2.0ch

Návod na inštaláciu

Zoznam príslušenstva

 Napájací kábel x 1	 Kabel S/PDIF x 1	 EVA podložky x 2	 Skrutky (2 ks) Hmoždinky (2 ks) množstvo: 2, skrutkový závit: ST4, dĺžka: 50mm (dĺžka skrutkového závitú 40mm)
---------------------------------------------------------------------------------------------------------	-------------------------------------------------------------------------------------------------------	-------------------------------------------------------------------------------------------------------	--------------------------------------------------------------------------------------------------------------------------------------------------------------------------------------------------------

Inštalácia soundbaru a televízora



1 S/PDIF optické pripojenie

Použite kábel S/PDIF alebo optický kábel na prepojenie soundbaru a televízie, a potom nastavte zvuk na soundbare aj televízii do režimu výstupu S/PDIF.

2 Napájanie

Zapojte soundbar do zásuvky pomocou napájacieho kábla.

3 Zapnutie

Stlačte a podržte tlačidlo napájania soundbaru (3) po dobu 2 sekúnd, aby sa soundbar zapol. Po zapnutí sa rozsvieti LED indikátor na prednej strane soundbaru je pripravený na použitie. Okrem toho pri každom opätovnom spustení soundbar automaticky prejde do predchádzajúceho vstupného režimu zvuku.

Pripojenie Bluetooth

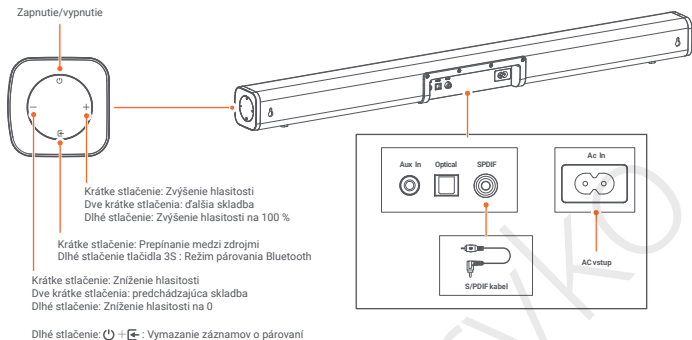
Keď je soundbar zapnutý, krátko stlačte tlačidlo zdroja, čím soundbar prejde do režimu párovania Bluetooth. LED indikátor začne blikať. Potom zapnite Bluetooth na mobilnom zariadení, vyberte „Xiaomi Soundbar 2.0“ v zozname dostupných zariadení a dokončíte pripojenie.

LED indikátor

Bluetooth: modrá/Vstup SPDIF: Zelená
Auxiliárny vstup: červená/Optický vstup: oranžová



Tlačidlá a porty



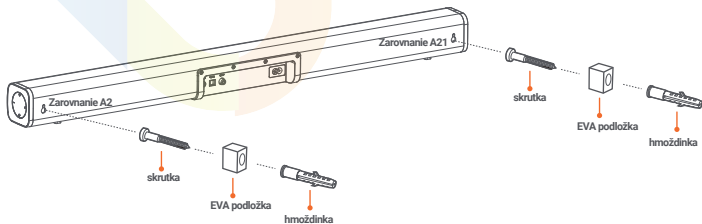
Montáž na stenu

1 Určenie umiestnenia otvoru



2 Perforácia

Vyvráťajte otvory podľa stanovených miest na upevnenie na stenu.



3 Pripevnenie soundbaru

Zasuňte hmoždinky do dvoch otvorov v stene, priskrutkujte skrutky cez EVA penové podložky do hmoždieniek a pripevnite Xiaomi TV Soundbar 2.0 k týmto skrutkám.

Inštalácia je dokončená!

Parametre produktu

Model: MDZ-34-DB
Velkosť: 780 × 64 × 63 mm
Vstup: 0,6 A 26 W: 100-240 V~ 50/60 Hz
Frekvenčná odozva: 70Hz~20KHz
RMS výkon: 12W×2 4Q
Maximálny výstupný výkon: <10dBm
Verzia Bluetooth: 5.3
Frekvencia BT (MHz) : 2 402 ~ 2 480 MHz
Maximálna teplota prostredia : 45°C

Dôležité poznámky

Pred použitím tohto produktu si prečítajte nasledujúce pokyny a dodržujte ich, aby ste predišli nebezpečenstvu.

1. Napájacia zástrčka je určená na vypojenie zo zásuvky.
2. Zásuvka by mala byť umiestnená v blízkosti zariadenia a mala by byť ľahko prístupná.
3. Elektroinštalácia obsahujúca zásuvku, do ktorej chcete soundbar zapojiť, musí byť v súlade s platnými normami a zákonmi danej krajiny a musí prechádzať pravidelnou revíziou a zároveň musí byť zaistená prepáňová ochrana.
4. Ak zariadenie nepoužívate, vypnite ho a vytiahnite zástrčku zo zásuvky.
5. Nekladte na zariadenie žiadne otvorené zdroje vznetenia, napríklad zapálené sviečky.
6. Sariadenie uchovávajú mimo dosahu vody. Ak sa do zariadenia dostanú cudzie predmety alebo tekutiny, okamžite ho prestaňte používať a vypojte zástrčku zo zásuvky.
5. Zariadenie neumiestňujte nestabilne. Zariadenie sa môže prevrhnúť a spôsobí zranenie obš.
6. Len pre prístroje II. triedy: Tento symbol znamená, že je toto zariadenie elektrický prístroj II. triedy alebo s dvojitou izoláciou.

OZNÁMENIE O ZÁRUKU

TOTO OZNÁMENIE O ZÁKONNEJ ZÁRUKU VÁS INFORMUJE O VAŠICH PRÁVOCH VYPLÝVAJÚCICH ZO ZÁKONNEJ ZÁRUKY. PRE ÚPLNÉ POCHOPIENIE VAŠICH PRÁV VÁS VYZÝVAME, ABY STE SA ZOZNÁMILI SO ZÁKONMI VAŠEJ KRAJINY, PROVINIE ALEBO ŠTÁTU.

Trvanie a podmienky týkajúce sa právnych záruk sú stanovené príslušnými miestnymi zákonmi. Ďalšie informácie o výhodách spotrebiteľskej záruky nájdete na oficiálnych stránkach spoločnosti Xiaomi <https://www.mi.com/global/support/warranty>. Ak ste produkt zakúpili priamo od spoločnosti Xiaomi. Vo všetkých ostatných prípadoch sa obráťte na predajcu, ktorý vám produkt predal. Neexistuje žiadna záruka, že bude činnosť produktu neprerušovaná alebo bezchybná. Škody vzniknuté nedodržaním pokynov súvisiacich s používaním produktu sú vylúčené. Pokiaľ bude v záručnej dobe zistená hardvérová závada, bude produkt buď (1) opravený, (2) vymenený, alebo (3) vám zaň budú vrátené peniaze v závislosti na vašich právach podľa miestnych zákonov. Záruka sa nevzťahuje na bežné opotrebenie, vyššiu moc, zneužitie alebo poškodenie spôsobené neďbalosťou alebo chybou užívateľa. Kontaktnou osobou pre záručný servis môže byť akokoľvek osoba v autorizovanej servisnej sieti spoločnosti Xiaomi, autorizovaní distribútori spoločnosti Xiaomi alebo konečný predajca, ktorý vám produkt predal.

Táto záruka neplatí v Hongkongu a na Taiwane.

Na produkty, ktoré neboli riadne dovezené a/alebo neboli riadne vyrobené spoločnosťou Xiaomi a/alebo neboli riadne získané od spoločnosti Xiaomi alebo oficiálneho predajcu spoločnosti Xiaomi, sa táto záruka nevzťahuje. V súlade s platnými zákonmi môžete využiť záruku od neoficiálneho predajcu, ktorý vám produkt predal. Spoločnosť Xiaomi vás preto vyzýva, aby ste sa obrátili na predajcu, u ktorého ste produkt zakúpili.

Toto zariadenie by malo byť inštalované a používané v minimálnej vzdialenosti 20 cm medzi radiátorom a telom užívateľa.

Zjednodušené vyhlásenie o zhode EÚ

Spoločnosť Beijing Xiaomi Electronics Co.,Ltd týmto vyhlasuje, že rádiové zariadenie typu Xiaomi Sound Pocket je v súlade so smernicou 2014/53/EÚ.

Úplné znenie vyhlásenia o zhode EÚ je k dispozícii na nasledujúcich internetových stránkach:
<http://www.mi.com/global/service/support/declaration.html>

RF frekvencia a výkon

Toto zariadenie ponúka nasledujúce frekvenčné pásma iba v oblastiach EÚ a maximálny výkon rádiové frekvencie Bluetooth 5.3

Za účelom recykliácie, ktorá uľahčí efektívne využitie zdrojov, odovzdajte tento produkt v najbližšom autorizovanom zbernom stredisku, v registrovanom demontážnom alebo recyklačnom stredisku alebo v servisnom stredisku Xiaomi.

Význam symbolu popolnice: Tento symbol hovorí, aby ste nevyhadzovali elektronický odpad do zberných nádob na komunálny odpad. Je to z toho dôvodu, že sú tieto odpady nebezpečné a je nutné ich recyklovať špeciálnym spôsobom.

Poznámka: Toto zariadenie bolo testované a vyhovuje limitom pre digitálne zariadenia triedy B podľa časti 15 pravidiel FCC.

Tieto limity sú navrhnuté tak, aby poskytovali primeranú ochranu proti škodlivému rušeniu v obytnej inštalácii.

Toto zariadenie generuje, využíva a môže vyžarovať vysokofrekvenčnú energiu, a pokiaľ nie je inštalované a používané v súlade s pokynmi, môže spôsobiť škodlivé rušenie rádiových komunikácií. Neexistuje však žiadna záruka, že v konkrétnej inštalácii k rušeniu nedôjde.

Ak toto zariadenie spôsobuje škodlivé rušenie rozhlasového alebo televízneho príjmu, čo je možné zistiť vypnutím a zapnutím zariadenia, odporúčame užívateľovi, aby sa pokúsil rušenie odstrániť jedným alebo viacerými z nasledujúcich opatrení:

- Presmerujte alebo premiestnite prijímaciu anténu.
- Zväčšite vzdialenosť medzi zariadením a prijímačom.
- Pripojte zariadenie do zásuvky v inom obvode, než ku ktorému je pripojený prijímač.
- Poradte sa s predajcom alebo skúseným rozhlasovým/televíznym technikom.

Zmeny alebo úpravy, ktoré nie sú výslovné schválené stranou zodpovednou za zhadu, môžu viesť k strate oprávnenia užívateľa na používanie zariadenia.



Dovozca:
Beryko s.r.o.
Pod Vinicí 931/2, 301 00 Plzeň
www.beryko.cz

Beijing Xiaomi Electronics Co., Ltd
Room 802, Floor 8, Building 5, No.15 KeChuang 10th Road, Beijing Economic
and Technological Development Zone, Beijing City, China.
Email: contact@support.mi.com

Autorizovaný zástupca výrobcu pre EÚ
Názov: Xiaomi Technology Netherlands B.V
Adresa: Prinses Beatrixlaan 582, 2595BM, The Hague, The Netherlands.
Email: contact@support.mi.com



beryko



85-M2201-1505